



Инструкция по эксплуатации

WISI COMPACT LINE

LR 54 (тип входного разъема E2000) /

Оптический узел

LR 54S (тип входного разъема SC/APC), локальное питание

LR 55 (тип входного разъема E2000) /

LR 55S (тип входного разъема SC/APC), дистанционное питание



- Компактный оптический приемник / передатчик.
- **Возможность установки модуля передатчика обратного канала.**
- Встроенная оптическая муфта.
- **Возможность подключения дуплексорного фильтра и делителей.**
- Интерфейс для подключения транспондера NMS.
- Настройка параметров оптического узла (уровень сигнала, наклон и т.д.) выполняется при помощи программатора WISI OK 41A или HMS транспондера.
- Автоматическая регулировка уровня (оптическая АРУ) обеспечивает постоянный уровень выходного сигнала.



Стандарт EN 50 083-1ff

Обслуживание и ремонт оборудования должны осуществляться только специалистом.

Не прикасайтесь к элементам или проводам под напряжением! Перед выполнением технического обслуживания **отключите оптический узел от сети электропитания или источника дистанционного питания.**

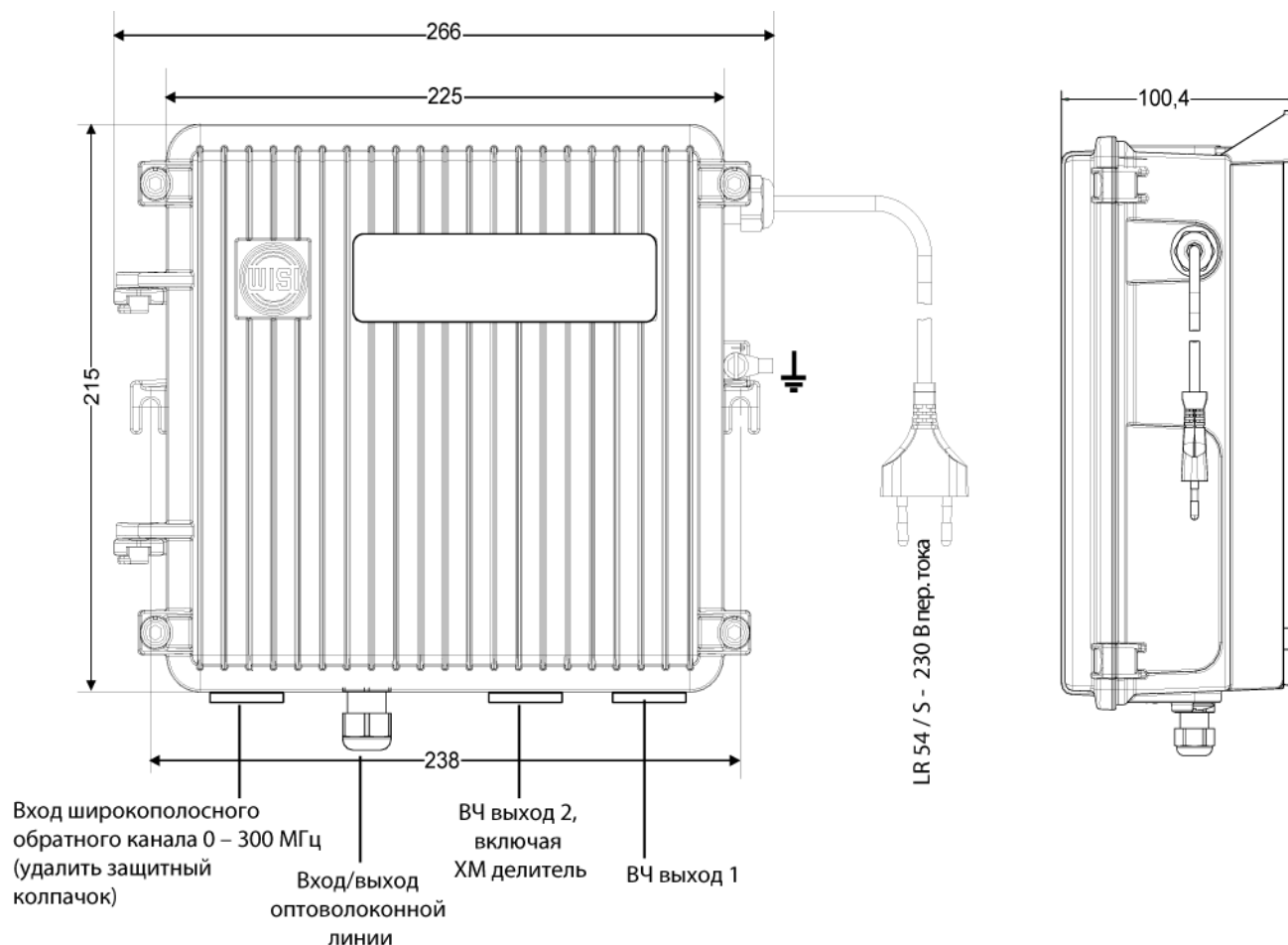


Лазерное устройство класса 1.

Не допускайте перегиба оптоволоконного кабеля. Минимальный радиус изгиба оптоволоконного кабеля составляет 2,5 см.



Габаритные размеры



Аксессуары

Информация для размещения заказа

№	Тип	LR54 / 55 / S поставка на условиях «франко- завод»	Отдельный заказ аксессуаров
(1)	LT 40 S 1310 нм FP лазер	—	X
	или LT 41 S 1310 нм опт. Тх	—	X
	или LT 45 S 1430 нм опт. Тх	—	X
	или LT 45 S 1450 нм опт. Тх	—	X
	или LT 45 S 1470 нм опт. Тх	—	X
	или LT 45 S 1490 нм опт. Тх	—	X
	или LT 45 S 1510 нм опт. Тх	—	X
	или LT 45 S 1530 нм опт. Тх	—	X
	или LT 45 S 1550 нм опт. Тх	—	X
	или LT 45 S 1570 нм опт. Тх	—	X
	LT 45 S 1590 нм опт. Тх		
	LT 45 S 1610 нм опт. Тх		
(2)	Транспондер VT 51	—	X
(3)	XE 50F	Перемычка	X
(4)	ХМ делитель	Перемычка	X

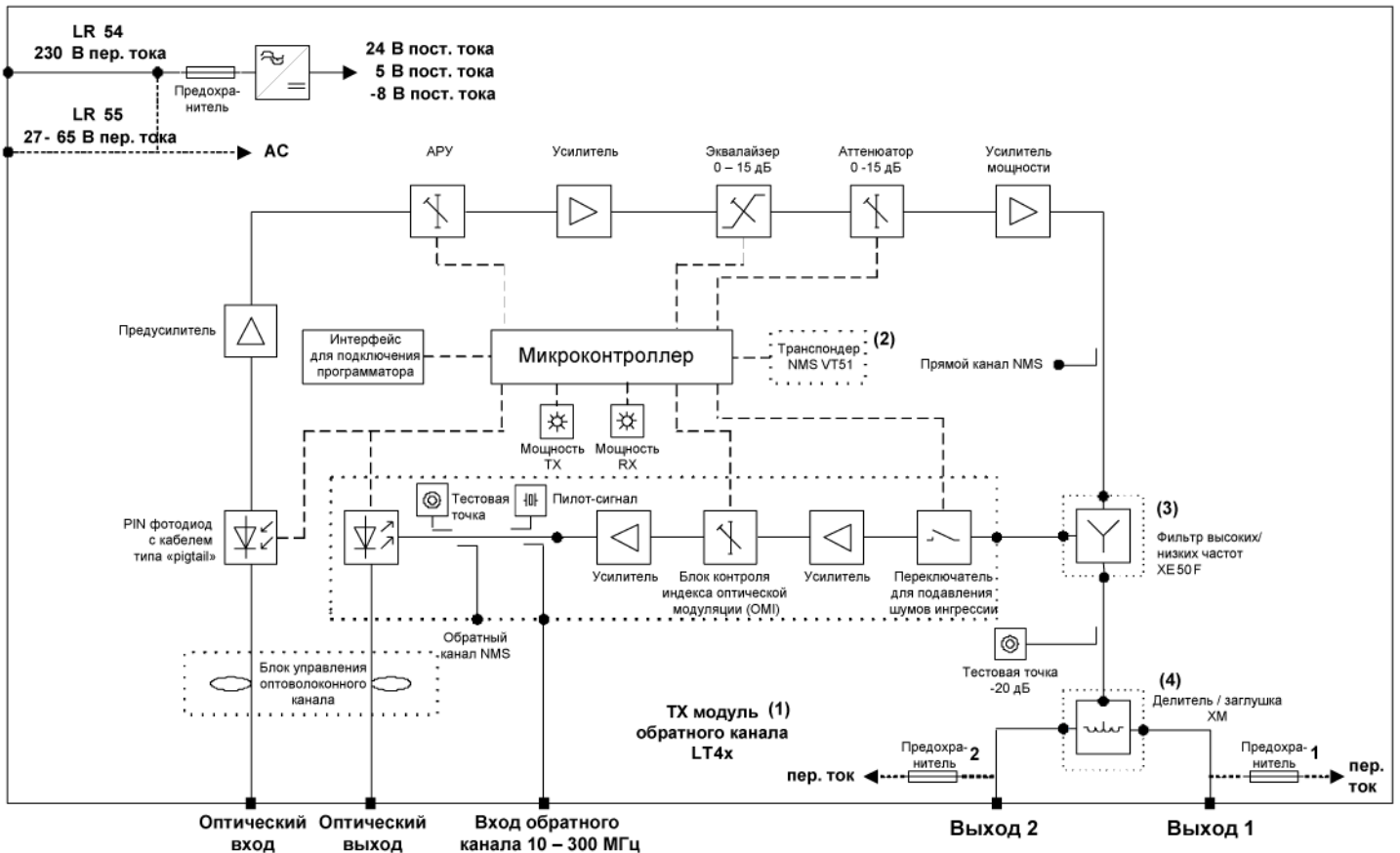
При заказе LT4...S (1) требуется одна перемычка XE 50F

Внимание: перемычка XE 50F не совместима с XE 50!!

Аксессуар

Программатор ОК 41А





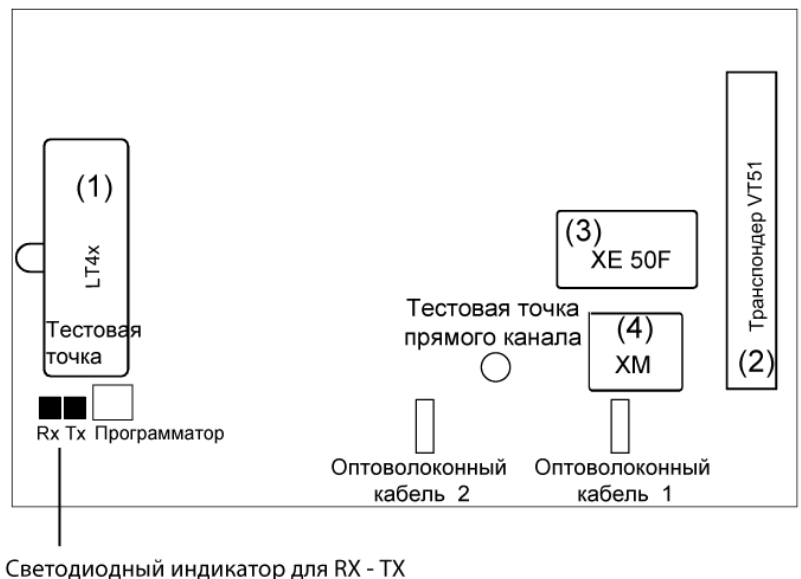
План размещения компонентов системы

Подготовка оптического узла к работе

1. Перед открытием крышки оборудования отключите оптический узел от сети электропитания или источника дистанционного питания.

Не прикасайтесь к элементам или проводам под напряжением!

2. Открутите винты и снимите крышку оптического узла.
3. Пропустите оптоволоконный кабель через кабельный ввод.
4. Срастите кабель типа «pigtail» с разъемом SC/APC (E2000) с оптоволоконным кабелем. Не допускайте перегиба оптоволоконного кабеля.
5. Уложите оптоволоконный кабель в сплайс соединительной муфты.
6. Включите питание оптического узла.
7. Настройка всех параметров оптического узла (уровень сигнала, наклон и т.д.) выполняется при помощи программатора WISI OK 41A или HMS транспондера, если последний используется.



Технические характеристики

Прямой канал, включая модуль приемника

Рабочая длина волны:	1290 – 1600 нм
Оптические потери на отражение:	не менее 40 дБ
Одномодовый оптоволоконный кабель:	9 / 125 мкм
Тип оптического разъема:	SC/APC (E2000)
Полное выходное сопротивление:	75 Ом
Потери на отражение по выходу:	не менее 20 дБ (-1,5 дБ/октава)
Частотный диапазон:	47/85 – 862 ¹⁾ МГц
Входной уровень оптического сигнала для обеспечения паспортного выходного уровня электрического сигнала:	-7...+0 дБм
Регулируемый уровень выходного сигнала (APU вкл., 5% OMI):	112 дБмкВ
Диапазон аттенюатора:	0 – 15 дБ
- шаг настройки:	0,5 дБ
Диапазон эквалайзера (настройка каждого выхода):	0 – 15 дБ
- шаг настройки:	0,5 дБ
Входная эквивалентная плотность шума:	не более 5 pA/√Гц
Интермодуляционные искажения для 42 каналов CENELEC:	уровень 110 дБмкВ, без наклона уровень 113 дБмкВ, наклон 9 дБ
CSO	не менее 60 дБ
CTB	не менее 60 дБ
ВЧ тестовая точка:	-20 дБ

Обратный канал, включая модуль передатчика

Рабочая длина волны LT 40 S (FP лазер)	1310±40 нм
S = SC/APC LT 41 S	1310±20 нм
LT 45 S / 1430	1430±2 нм
LT 45 S / 1450	1450±2 нм
LT 45 S / 1470	1470±2 нм
LT 45 S / 1490	1490±2 нм
LT 45 S / 1510	1510±2 нм
LT 45 S / 1530	1530±2 нм
LT 45 S / 1550	1550±2 нм
LT 45 S / 1570	1570±2 нм
LT 45 S / 1590	1590±2 нм
LT 45 S / 1610	1610±2 нм
Оптическая выходная мощность:	3 дБм
Частотный диапазон:	10 – 30/65 ¹⁾ МГц
Широкополосный ВЧ вход:	10 – 300 МГц (106 дБмкВ = 5% OMI)
Потери на отражение по входу:	не менее 18 дБ
Относительная интенсивность шума (RIN)	- LT 41/45 не менее -145 дБ/Гц - LT 40 не менее -135 дБ/Гц
Номинальный уровень входного сигнала:	75 дБмкВ
Диапазон регулировки индекса оптической модуляции (OMI):	3 – 8 % при входном уровне 75 дБмкВ
- Шаг регулировки:	1%
Переключатель для подавления шумов ингрессии:	0 / 8 / не менее 45 дБ
Контрольная точка на входе лазера:	75 дБмкВ = 5% OMI
Опорный пилот-сигнал:	3,16% OMI

Частоты пилот-сигналов

LT 40, 41 S / 1310	– 6,5 МГц;	LT 45 S / 1570	– 7,2 МГц;	LT 45 S / 1490	– 6,4 МГц;
LT 45 S / 1430	– 5,8 МГц;	LT 45 S / 1590	– 7,4 МГц;	LT 45 S / 1510	– 6,6 МГц;
LT 45 S / 1450	– 6,0 МГц;	LT 45 S / 1610	– 7,6 МГц;	LT 45 S / 1530	– 6,8 МГц;
LT 45 S / 1470	– 6,2 МГц;			LT 45 S / 1550	– 7,0 МГц;

Общие характеристики:

Тип ВЧ разъемов:		PG11
Рабочее напряжение переменного тока:	LR 54 / S	180 – 265 В
	LR 55 / S	27 – 65 В
Защита от грозового разряда на источнике питания / ВЧ входах:		2 / 6 кВ ²⁾
Потребляемая мощность:		25 Вт
Ток дистанционного питания:		не более 8 А
Диапазон рабочих температур:		от -20°C до +55°C
Температура хранения:		от -25°C до +75°C
Соответствие требованиям по ЭМС:		стандарт EN 50083-2
Класс защиты:		IP 66
Размеры:		260 x 215 x 95 мм

Прямой канал – настройка и считывание параметров при помощи программатора или NMS транспондера

Мониторинг:

- уровень входного оптического сигнала;
- аттенюатор;
- выход эквалайзера.

Конфигурация:

- Аттенюатор
вход: 0 – 20 дБ (при выкл. АРУ)
выход: 0 – 15 дБ
- Эквалайзер: 0 – 15 дБ
- АРУ
вкл./выкл.
- Сигналы тревоги / пороги предупреждения

Обратный канал

Мониторинг:

- уровень выходного оптического сигнала;
- температура

Конфигурация

- Лазер
вкл./выкл.
- Переключатель для подавления шумов ингрессии 0 / 8 / не менее 45 дБ
- - Сигналы тревоги / пороги предупреждения³⁾
- - Пилот-сигнал
вкл./выкл.

Сигналы тревоги / пороги предупреждения³⁾:

- Слишком высокая/низкая мощность входного оптического сигнала;
- слишком высокая/низкая мощность выходного сигнала передатчика;
- слишком высокая/низкая температура;
- предел диапазона АРУ.

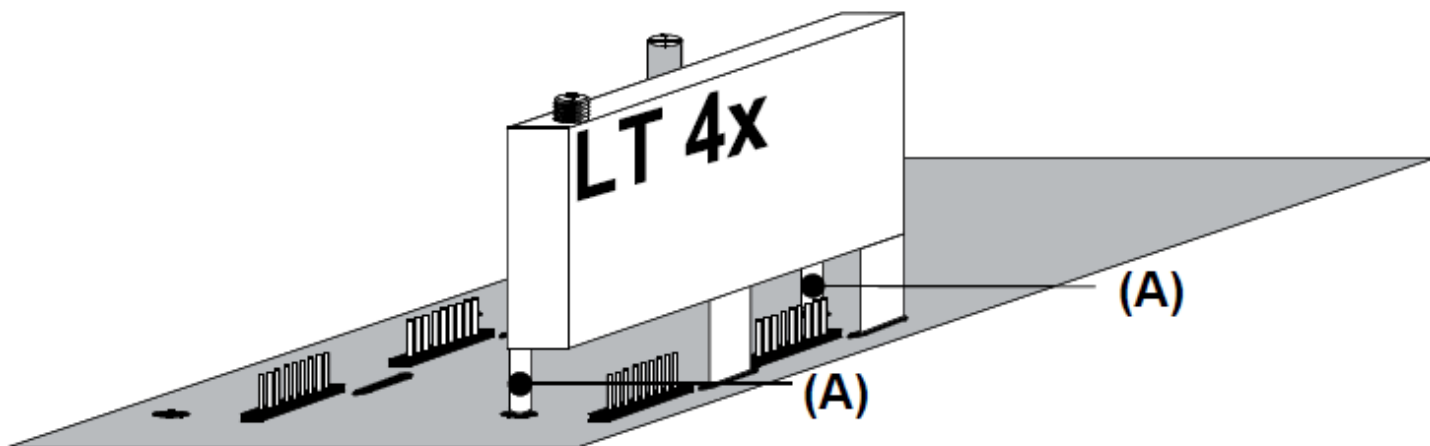
Обеспечена возможность настройки всех сигналов тревоги / порогов предупреждения!

Монтаж модулей LT 4x с направляющими штырями (A)

При монтаже модулей в усилитель без направляющих отверстий сначала удалите направляющие штыри (A)

Перед установкой модулей с направляющими штырями (A) в усилитель без направляющих отверстий удалите направляющие штыри. При выполнении этих операций модуль LT 4x должен находиться на безопасном расстоянии от усилителя и другого электронного оборудования. Отрежьте штыри (A) при помощи кусачек.

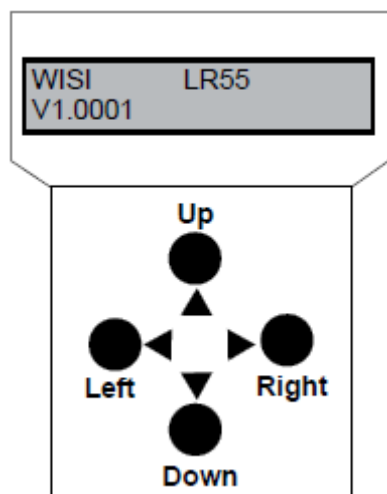
Не допускайте попадания отрезанных штырей в корпус усилителя!!!





Настройка параметров при помощи программатора

Программатор ОК... (аксессуар)



Условные обозначения:
кнопка L/R = Влево/Вправо

Подключение программатора

Подключите программатор к разъему.
Включите напряжение питания.

Управление меню настройки параметров

Кнопки ▲▼: выбор пункта меню.
Кнопка ►: вход в подменю настройки параметров.
Кнопка ◀: выход из подменю.

Подменю настройки параметров

Кнопки ◀►: выбор изменяемого параметра или значения.
Курсор находится под изменяемым значением, например, 5.05.
Кнопки ▲▼: изменение выбранного значения.

Описание

APU

APU (автоматическая регулировка уровня по оптическому сигналу) изменяет уровень выходного сигнала в соответствии с мощностью оптического входного сигнала. Этим обеспечивается практически постоянный уровень выходного сигнала, несмотря на изменения уровня входного оптического сигнала.

Настройка уровня выходного сигнала относительно определенного индекса оптической модуляции (OMI) доступна через меню «Out level offset» (смещение уровня выходного сигнала).

APU при поставке в режиме «включено», поскольку отдельные каскады усилителя могут быть «перегружены» при высоких уровнях входного оптического сигнала.

Настройка оптического узла

Настройка оптического узла осуществляется в режиме «optical ALC ON» (APU оптического сигнала вкл.) Этот режим автоматически включается при первом пуске оптического узла.

Такие ВЧ параметры как наклон или аттенюация настраиваются отдельно для каждого выхода в соответствии с требуемыми параметрами настроек.

Стартовое сообщение на дисплее

WISI LR 54
V 1.0001

1 уровень меню

Downstream
(прямой канал)

2 уровень меню

Opt. RecPower
(мощность входного оптического сигнала)

Значения

Opt. Rec. Power
+ 0 dBm 1 mW

(мощность входного оптического сигнала)
+0 дБм 1 мВт

Opt. ALC Mode
(режим АРУ оптического сигнала)

Opt. ALC Mode
Optical ALC on

Режим АРУ оптического сигнала АРУ вкл.
АРУ включена

out.level offs
(смещение уровня выходного сигнала)

-3 ... 3 dB 1 dB Step

-3 дБ ... +3 дБ, шаг регулировки 1 дБ
АРУ выключена

opt. Rec Atten.
(аттенюация входного оптического сигнала)

0 ... 20 dB 0.5 dB Step

0 – 20 дБ, шаг 0,5 дБ

Out slope
(наклон АЧХ выходного сигнала)

0 ... 15 dB 0.5 dB Step

0... 15 дБ, шаг настройки 0,5 дБ

Out attenuator
(аттенюатор выходного сигнала)

0 ... 15 dB 0.5 dB Step

0... 15 дБ, шаг настройки 0,5 дБ

с LT 4x

Upstream
(обратный канал)

Opt. Transmission Power
(мощность оптического сигнала на передаче)

Opt. Transmission Power
+3.0 dBm 2.0 mW

Мощность оптического сигнала на передаче +3 дБм 2,0 мВт

переключатель для подавления шумов ингрессии в обратном канале)

Up. ICS

Low 0 dB
Pad 8 dB
High >45 dB

Низкий 0 дБ
Средний 8 дБ
Высокий не менее 45 дБ

(передатчик)

Transmitter

OT Laser 1 T: +47C
On / Off

Температура лазера 1 T: +47°C
Вкл./выкл

(индекс оптической модуляции)

Opt. Mod. Index

3...8% 1% Step

3 ... 8 % шаг регулировки 1%

(пилот-сигнал)

Pilot

On / off

Вкл./выкл.

Sys. Settings
(системные параметры)

ORP low warn.
(предупреждение низкой мощности входного оптического сигнала)

0,1...2 mW 0.1 mW Step

0,1 ... 2 мВт, шаг настройки 0,1 мВт

(сигнал тревоги низкой мощности входного оптического сигнала)

ORP low alarm

0,1...2 mW 0.1 mW Step

0,1 ... 2 мВт, шаг настройки 0,1 мВт

(сохранить параметры)

Save Val. >
OK41A

no, not save
yes, save

нет, не сохранять да, сохранить

(вызвать параметры)

Rec. Val. <
OK41A

no, not save
yes, save

нет, не сохранять да, сохранить

(3) АРУ установлена в положение вкл./выкл.)

Spec. Lev. Cntr.
(регулировка уровня сигнала)

Enable Manu / auto Level

Режим: ручной/авто



WISI Communications GmbH & Co. KG
Empfangs- und Verteiltechnik
Wilhelm-Sihn-Strasse 5-7, 75223 Niefern-Öschelbronn
Тел. 07233 / 66-0, Факс. 66-320, <http://www.wisi.de>

Компания WISI оставляет за собой право вносить технические изменения в данный продукт и не несет ответственности за неточности, встречающиеся в этом документе.

... СВЯЗЬ С БУДУЩИМ