



# Корпусний гучномовець вогнестійкий



## TF-700 Керівництво з експлуатації

Маркування \_\_\_\_\_

Корпусний гучномовець ІТС	
Модель	TF-700
ДСТУ	EN 54-24:2012
Умови застосування	Тип А
Номінальна потужність	6 Вт
Напруга сигналу	100 В
Підключення лінії гучномовців	Керамічна клемна колодка
Підключення	Чорний дріт – заземлення; червоний дріт – позитивний.
Відводи обмотки трансформатора	0,75 Вт/ 1,5 Вт/ 3 Вт/ 6 Вт позначено на клеммах трансформатору



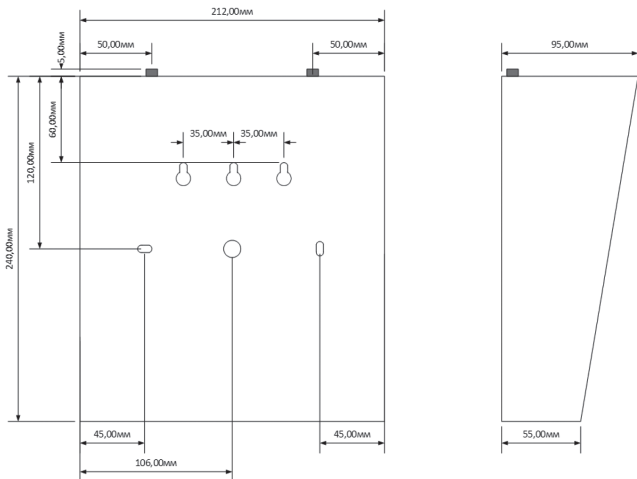
Імпортер \_\_\_\_\_

Офіційний імпортер в Україні:  
ТОВ «НВО «Ромсат»  
04214, Україна, м. Київ, просп. Оболонський, 32-Б, офіс 402  
044 394 5454  
info@romsat.ua

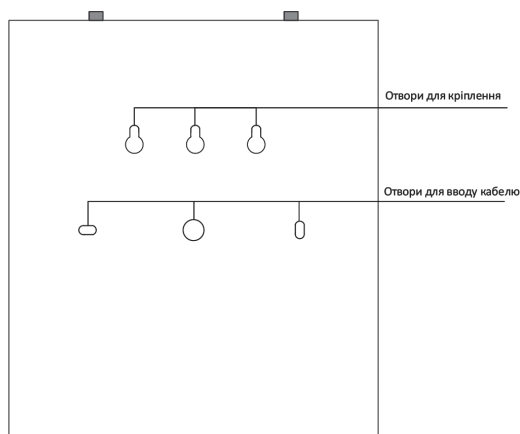
Виробник \_\_\_\_\_

Виробник:  
Гуанчжоу Баолун Електронікс Лтд  
(Guangzhou BaoLun Electronics Co., Ltd)  
Адреса: будинок №1, корпус Б, вул. Жонгцун, Паню, Гуанчжоу, Китай.  
(NO.1 Building B Block Zhongcun Street Panyu Guangzhou China)

Розміри \_\_\_\_\_

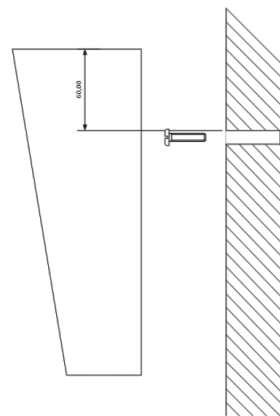


Мал. 1. Зовнішні розміри та елементи для кріплення.

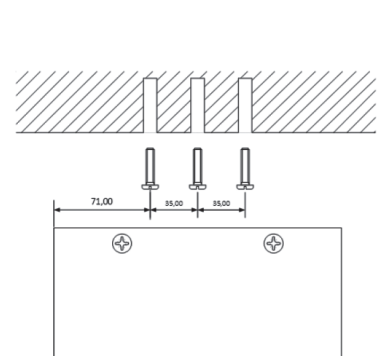


Мал. 2. Розміщення отворів для вводу кабелю та кріплення.

Вид збоку

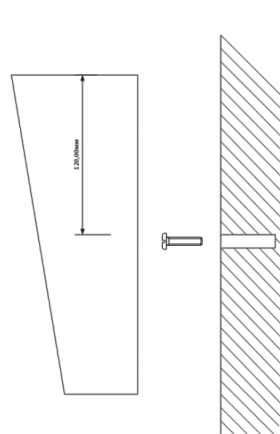


Вид згори

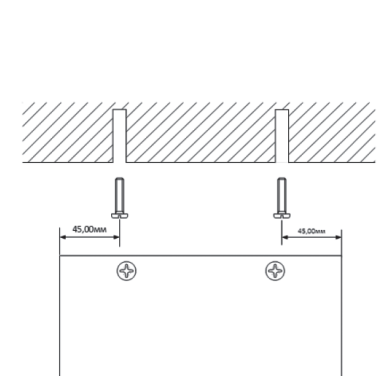


Мал. 3. Навісне кріплення.

Вид збоку



Вид згори



Мал. 4. Фіксоване кріплення.

## Монтаж

Для монтажу гучномовця на стіну, необхідно викрутити фіксуючі гвинти на верхній частині гучномовця. Після чого задню кришку посунути до низу на один сантиметр та зняти.

Задню кришку можна використовувати як шаблон для нанесення розмітки під кріплення. Круглий отвір в центрі кришки призначений для вводу кабелю. Діаметр отвору для кабелю 12 мм.

Існує два варіанти кріплення навісне кріплення (Мал. 3) та фіксоване кріплення (Мал. 4).

Для навісного монтажу використовуються грушоподібні отвори в верхній частині кришки. Такий спосіб монтажу дозволяє, за потреби, легко знімати та встановлювати гучномовець.

Для фіксованого монтажу використовуються два овальні отвори в середині кришки. Такий спосіб дозволяє надійно закріпити гучномовець, та запобігає його несанкціонованому зняттю.

## Підключення

Гучномовець призначений для роботи з підсилювачами з рівнем вихідного сигналу 100 В. Така технологія дозволяє передавати сигнал на велику відстань.

Гучномовець оснащений керамічною вогнетривкою клемною колодкою для підключення підсилювача. Підключення гучномовців здійснюється паралельним способом.

Для підключення використовується вогнетривкий кабель з площиною перетину жили від 0,5 мм<sup>2</sup> до 2,5 мм<sup>2</sup>.

## Технічні характеристики

<b>Модель</b>	TF-700
<b>ДСТУ</b>	EN 54-24:2012
<b>Вихідна потужність 100 В</b>	6 Вт/ 3 Вт/1,5 Вт/ 0,75 Вт
<b>Максимальна потужність</b>	6 Вт
<b>Імпеданс</b>	1,7 КΩ/ 3,3 КΩ/ 6,7 КΩ/ 13,3 КΩ
<b>Динамік</b>	5"
<b>Чутливість SPL (1 Вт/4 м)</b>	78 дБ

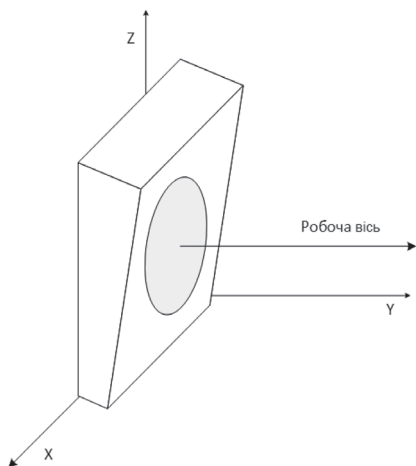
## Частотна характеристика

<b>Частота, Гц</b>	100	125	160	200	250	315	400	500	630	800	1000
<b>L, дБ</b>	55,0	65,0	60,0	59,0	59,0	70,0	69,0	66,0	64,0	64,0	69,0
<b>Частота, Гц</b>	1250	1600	2000	2500	3150	4000	5000	6300	8000	10000	
<b>L, дБ</b>	69,0	69,0	68,0	68,0	64,0	64,0	67,0	62,0	59,0	57,0	

## Кути розкриття

Частота, Гц	Горизонтальний кут розкриття	Вертикальний кут розкриття
500	68°	68,1°
1000	66,6°	66,6°
2000	66,2°	66,3°
4000	62,6°	62,8°

## Робоча вісь

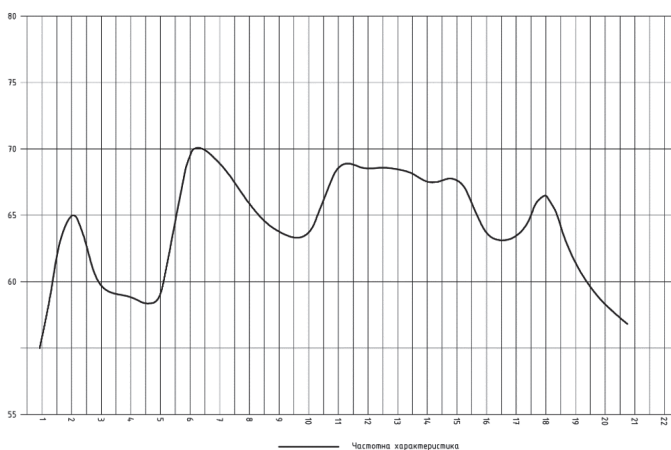


Мал. 6. Робоча вісь гучномовця

## Технічні характеристики

<b>Максимальний SPL (6 Вт/4 м)</b>	85 дБ
<b>Частотний діапазон</b>	100 Гц – 16 кГц
<b>Матеріал корпусу</b>	Метал
<b>Використання ззовні приміщень</b>	Ні
<b>Підключення</b>	Керамічна клемна колодка
<b>Підключення</b>	Чорний дріт – заземлення; червоний дріт – позитивний.
<b>Відводи обмотки трансформатора</b>	0,75 Вт/ 1,5 Вт/ 3 Вт/ 6 Вт позначено на клеммах трансформатору
<b>Застосування</b>	Всередині приміщень
<b>Розміри</b>	245x212x95 мм
<b>Вага</b>	1,9 кг

## Частотна характеристика



Мал. 5. Амплітудно-частотна характеристика.

## Користувачеві

Шановний користувач, щиро вдячні Вам, що обрали гучномовець виробництва компанії ІТС. Наші гучномовці проходять багато тестів і перевірок, для того щоб гарантувати стабільну та високу якість продукції.

Перед встановленням та використанням, будь ласка, ознайомтесь з цією інструкцією.

## Поради щодо безпеки

- Уважно прочитайте цю інструкцію та дотримуйтесь заходів безпеки.
- Збережіть цю інструкцію для подальшого використання.



**WARNING**

**Увага!** Не виконання заходів безпеки може призвести до травмування та пошкодження майна.

- Не встановлюйте, та не корегуйте положення гучномовця під напругою.
- Уникайте встановлення гучномовців на шаткі, крихкі основи, або нахилені поверхні без фіксації.
- Не підключайте дроти мокрими руками, це може призвести до ураження електричним струмом.
- Не використовуйте пошкоджені дроти або роз'єми.
- Не накривайте гучномовці. Це може призвести до внутрішнього нагрівання та пожежі.
- При підключенні гучномовців дотримуйтесь полярності.