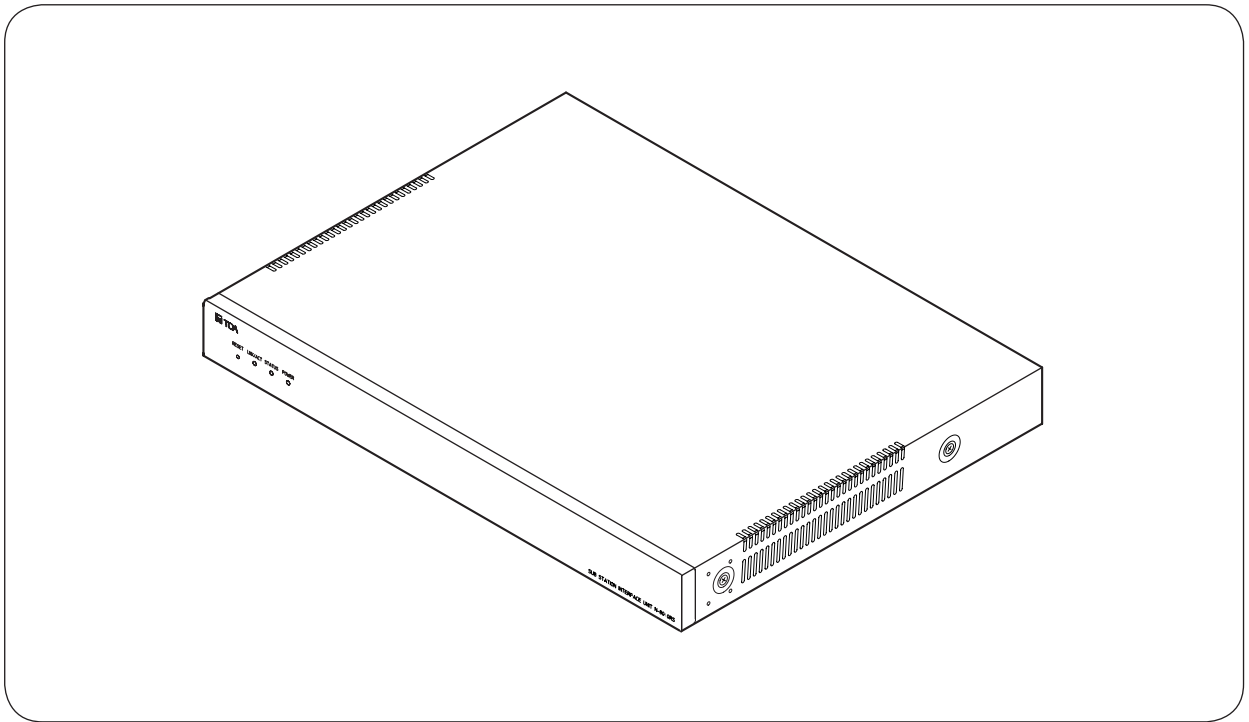




INSTALLATION MANUAL

SUBSTATION INTERFACE UNIT N-8010RS



Thank you for purchasing TOA's Substation Interface Unit.
Please carefully follow the instructions in this manual to ensure long, trouble-free use of your equipment.

TOA Corporation

TABLE OF CONTENTS

1. SAFETY PRECAUTIONS	3
2. GENERAL DESCRIPTION	5
3. FEATURES	5
4. NOMENCLATURE AND FUNCTIONS	6
Front	6
Rear	6
5. INSTALLATION	7
5.1. Equipment Rack Mounting	7
5.1.1. Setting space	8
5.1.2. Caution when installing the unit	8
5.1.3. Mounting on the rack	9
5.2. Desk-Top Installation	9
5.3. Wall Mounting	10
6. WIRING	11
6.1. Connection Diagram	11
6.2. Type of Cable	13
6.3. Relations Between Core Diameter of Cable and Maximum Cable Length	13
6.4. Removable Terminal Plug Connection	13
6.5. E-7000TB Terminal Board Wiring	14
7. ACCESSORIES	15
8. OPTIONAL PRODUCT	15

1. SAFETY PRECAUTIONS

- Before installation or use, be sure to carefully read all the instructions in this section for correct and safe operation.
- Be sure to follow all the precautionary instructions in this section, which contain important warnings and/or cautions regarding safety.
- After reading, keep this manual handy for future reference.

Safety Symbol and Message Conventions

Safety symbols and messages described below are used in this manual to prevent bodily injury and property damage which could result from mishandling. Before operating your product, read this manual first and understand the safety symbols and messages so you are thoroughly aware of the potential safety hazards.

WARNING

Indicates a potentially hazardous situation which, if mishandled, could result in death or serious personal injury.

When Installing the Unit

- Do not expose the unit to rain or an environment where it may be splashed by water or other liquids, as doing so may result in fire or electric shock.
- Use the unit only with the voltage specified on the unit. Using a voltage higher than that which is specified may result in fire or electric shock.
- Do not cut, kink, otherwise damage nor modify the power supply cord. In addition, avoid using the power cord in close proximity to heaters, and never place heavy objects -- including the unit itself -- on the power cord, as doing so may result in fire or electric shock.
- Avoid installing or mounting the unit in unstable locations, such as on a rickety table or a slanted surface. Doing so may result in the unit falling down and causing personal injury and/or property damage.
- Install the unit only in a location that can structurally support the weight of the unit and the mounting bracket. Doing otherwise may result in the unit falling down and causing personal injury and/or property damage.

When the Unit is in Use

- Should the following irregularity be found during use, immediately disconnect the power supply plug from the AC outlet and contact your nearest TOA dealer. Make no further attempt to operate the unit in this condition as this may cause fire or electric shock.
 - If you detect smoke or a strange smell coming from the unit
 - If water or any metallic object gets into the unit
 - If the power supply cord is damaged (exposure of the core, disconnection, etc.)
 - If it is malfunctioning (no tone sounds.)
- To prevent a fire or electric shock, never open nor remove the unit case as there are high voltage components inside the unit. Refer all servicing to qualified service personnel.

- Do not insert nor drop metallic objects or flammable materials in the ventilation slots of the unit's cover, as this may result in fire or electric shock.
- Do not touch a plug during thunder and lightning, as this may result in electric shock.

CAUTION

Indicates a potentially hazardous situation which, if mishandled, could result in moderate or minor personal injury, and/or property damage.

When Installing the Unit

- Never plug in nor remove the power supply plug with wet hands, as doing so may cause electric shock.
- When unplugging the power supply cord, be sure to grasp the power supply plug; never pull on the cord itself. Operating the unit with a damaged power supply cord may cause a fire or electric shock.
- Do not block the ventilation slots in the unit's cover. Doing so may cause heat to build up inside the unit and result in fire. Also, periodically clean the ventilation slots of dust.
- Be sure to follow the instructions below when rack-mounting the unit. Failure to do so may cause a fire or personal injury.
 - Install the equipment rack on a stable, hard floor. Fix it with anchor bolts or take other arrangements to prevent it from falling down.
 - When connecting the unit's power cord to an AC outlet, use the AC outlet with current capacity allowable to the unit.
 - The supplied rack-mounting screws can be used for the TOA equipment rack only. Do not use them for other racks.

When the Unit is in Use

- Do not place heavy objects on the unit as this may cause it to fall or break which may result in personal injury and/or property damage. In addition, the object itself may fall off and cause injury and/or damage.
- Do not stand or sit on, nor hang down from the unit as this may cause it to fall down or drop, resulting in personal injury and/or property damage.

CONSEILS DE SÉCURITÉ

- Avant l'installation ou l'utilisation, lire attentivement l'ensemble des instructions de cette section pour un fonctionnement correct et sûr.
- Veiller à respecter les précautions recommandées dans cette section, laquelle contient des mises en garde et/ou précautions importantes en matière de sécurité.
- Après lecture, conserver ce manuel à portée de main pour consultation ultérieure.

Symboles de sécurité et conventions

Les symboles et messages de sécurité décrits ci-dessous sont utilisés dans cette notice pour prévenir tout dommage corporel ou matériel pouvant résulter d'une mauvaise utilisation. Lire attentivement cette notice pour comprendre parfaitement les symboles et messages de sécurité afin de prévenir tout risque éventuel.



AVERTISSEMENT

Indique une situation risquant d'entraîner des blessures graves, voire la mort, en cas de mauvaise manipulation.

Lors de l'installation de l'appareil

- Ne pas exposer l'appareil à la pluie et le protéger de tout contact avec de l'eau ou d'autres liquides afin d'éviter un incendie ou une électrocution.
- Utilisez l'appareil uniquement avec la tension spécifiée sur le chargeur. L'utilisation d'une tension supérieure à celle spécifiée peut être à l'origine d'un incendie ou d'une électrocution.
- Ne pas couper, entortiller, modifier ou endommager le cordon d'alimentation. En outre, éviter d'utiliser le cordon d'alimentation à proximité d'un radiateur et ne jamais placer d'objets lourds (y compris l'appareil lui-même) sur le cordon d'alimentation, car ceci présente un risque d'incendie ou d'électrocution.
- Évitez d'installer ou de monter l'unité dans un endroit instable, tel qu'une table bancale ou une surface inclinée pour prévenir toute chute susceptible de provoquer une blessure corporelle et/ou une dégradation matérielle.
- Installer l'unité dans un endroit structurellement capable de soutenir le poids de l'appareil et de la patte de montage.
L'appareil pourrait tomber et provoquer des blessures corporelles et/ou des dommages matériels.

Pendant l'utilisation de l'appareil

- En cas de survenue des irrégularités suivantes pendant l'utilisation, débrancher immédiatement la fiche du cordon d'alimentation de la prise secteur et contacter le représentant TOA le plus proche. Ne pas essayer pas d'utiliser l'appareil dans ces conditions sous peine de provoquer un incendie ou une électrocution.

- Détection de fumée ou d'une odeur inhabituelle émanant de l'appareil.
- Pénétration d'eau ou d'un objet métallique dans l'appareil
- Dégradation du cordon d'alimentation (âme du câble dénudée, déconnexion etc.).
- Dysfonctionnement (absence de tonalité).

- Pour empêcher un incendie ou une électrocution, ne jamais ouvrir ni ne retirer le boîtier de l'appareil, en raison de la présence de pièces à haute tension. La maintenance de l'appareil doit être confiée à un technicien après-vente qualifié.
- Ne pas insérer ni laisser tomber d'objets métalliques ou de matériaux inflammables dans les événements de ventilation du capot de l'appareil sous peine de provoquer un incendie ou une électrocution.
- Ne pas toucher la fiche du cordon d'alimentation pendant un orage - Risque d'électrocution.



ATTENTION

Indique une situation risquant d'entraîner des blessures moyennement graves ou mineures, et/ou des dommages matériels.

Lors de l'installation de l'appareil

- Ne jamais brancher, ni débrancher la fiche du cordon d'alimentation avec les mains mouillées. Risque d'électrocution.
- Pour débrancher le cordon d'alimentation, veiller à le tenir par sa fiche ; ne jamais tirer directement le cordon. Utiliser l'appareil avec un cordon d'alimentation endommagé peut présenter un risque d'incendie ou d'électrocution.
- Ne pas obstruer les fentes de ventilation sur le capot de l'unité sous peine de provoquer une accumulation de chaleur à l'intérieur de l'appareil, pouvant aboutir à un incendie. Nettoyer régulièrement les encoches de ventilation.

- Respecter les instructions ci-dessous pour monter l'appareil en bâti. Risque d'incendie ou de blessure corporelle.
- Installer le bâti sur un sol stable. Le fixer à l'aide de boulons d'ancrage ou prendre des mesures pour empêcher qu'il ne chute.
- Pour brancher le cordon d'alimentation à une prise CA, vérifier l'intensité maximale de l'appareil.
- Les vis de montage en bâti fournies peuvent seulement être utilisées pour le bâti de l'équipement TOA. Ne pas les utiliser pour d'autres bâtis.

Pendant l'utilisation de l'appareil

- Ne pas placer d'objets lourds sur l'appareil sous peine de le faire tomber ou de le rompre, ce qui présente un risque de blessures corporelles et/ou de dommages matériels. Par ailleurs, l'objet lui-même peut tomber et provoquer des blessures et/ou dégâts.
- Ne pas placer d'objets lourds sur l'appareil sous peine de le faire tomber, ce qui présente un risque de blessures corporelles et/ou de dommages matériels.

2. GENERAL DESCRIPTION

TOA's N-8010RS is Substation interface unit used for the N-8000 Series Packet Intercom System (IP network compatible intercom) employing packet audio technology*.

Up to 16 substations can be connected using 2-core shielded cables.

The maximum number of LAN-connectable N-8000 system components such as exchanges, IP stations, and various kinds of interface units is 192 in total.

Connecting the unit to the LAN permits the substation to receive paging calls and make calls to both the master station connected to the IP intercom exchange and the IP master station.

* Technology related to audio transmission over a network

Warning

This is a class A product. In a domestic environment this product may cause radio interference in which case the user may be required to take adequate measures.

DESCRIPTION GÉNÉRALE

L'unité N-8010RS de TOA est l'interface de sous-station utilisée pour le système de paquet intercom des séries N-8000 (intercom compatible avec un réseau IP) utilisant une technologie de paquet audio*. Elle permet de brancher jusqu'à 16 sous-stations à l'aide de câbles blindés à deux brins. Il est possible de connecter jusqu'à 192 composants du système N-8000 compatible LAN : centraux, stations IP et différents types d'interfaces. Le branchement de l'unité au réseau local permet à la sous-station de recevoir des appels de notification et d'émettre des appels vers la station principale connectée au central intercom IP et vers la station principale IP.

* Technologie de transmission audio sur un réseau

Avertissement

Cet équipement est un produit de classe A. En environnement domestique, ce produit peut provoquer des interférences radio.

3. FEATURES

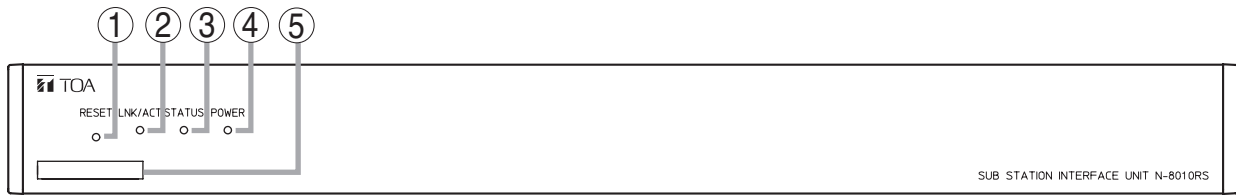
- Exchanges, IP stations and various kinds of interface units can be connected over a data communications network.
- Can be connected to an existing local area network (LAN) or wide-area network (WAN).
- The dedicated software program enables centralized control with a personal computer.
- System maintenance (verifying operation log and Line supervision) can also be performed with a personal computer and Internet browser.
- The unit's speech link is 1 external link.

CARACTÉRISTIQUES

- Un réseau de communication de données permet la connexion de centraux, de stations IP et de différents types d'interfaces.
- Peut être connecté à un réseau local (LAN) ou étendu (WAN) existant.
- Logiciel dédié permettant un contrôle centralisé à partir d'un PC.
- La maintenance du système (vérification du journal d'opérations et supervision des lignes) peut aussi intervenir via un ordinateur personnel et un navigateur Internet.
- La liaison vocale de l'unité est 1 liaison externe.

4. NOMENCLATURE AND FUNCTIONS

[Front]



1. Reset key [RESET]

Pressing this key reactivates the unit.

2. LNK/ACT indicator [LNK/ACT] (Green)

Lights when connected to a network, and flashes while transmitting or receiving data.

3. Status indicator [STATUS] (Red)

Continuously lights while data is written to an internal storage medium (FlashMemory), and flashes to indicate such unit malfunctions as internal cooling fan failure.

4. Power indicator [POWER] (Green)

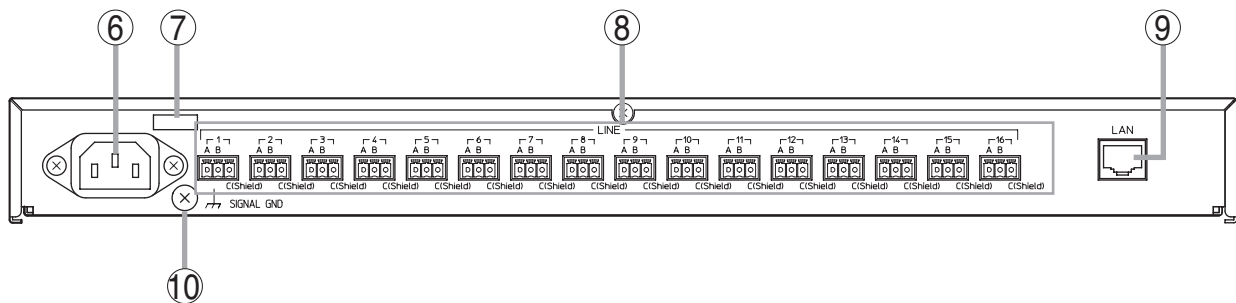
Lights when power is supplied to the unit.

5. MAC address

This is the MAC address* for the unit. Since the relationship of each unit location to its MAC address is established when setting the network attributes, keep track of this relationship for later use.

* The inherent address assigned to each network component, expressed in 12-digit hexadecimal notation.

[Rear]



6. AC inlet

Connect the supplied power cord.

Note

If there is a danger of lightning strikes, insert an appropriate surge arrester into the power line.

7. Cord clamp

Pass the power cord through this clamp to ensure that the plug does not pull out when the unit is mounted to a wall. (Refer to p. 10)

8. Substation connection terminals [LINE 1 - 16]

Use 2-core shielded cable to connect the substation to these terminals.

Use the supplied removable terminal plug for connection.

Refer to p. 13, "Removable Terminal Plug Connection."

9. Network connection terminal [LAN]

Connects a 10BASE-T- or 100BASE-TX-compatible network. (Ethernet RJ-45 jack)

10. Functional earth terminal [SIGNAL GND]

Ground this terminal.

Note: This terminal is not for protective earth.

5. INSTALLATION

The N-8010RS can be installed in any of three ways: Equipment rack mounting, Desk-top installation, and Wall mounting.

INSTALLATION

L'unité N-8010RS peut être installée de trois manières : Montage en bâti, Montage sur bureau, et Montage mural.

5.1. Equipment Rack Mounting

- A) Elevated Operating Ambient - If installed in a closed or multi-unit rack assembly, the operating ambient temperature of the rack environment may be greater than room ambient. Therefore, consideration should be given to installing the equipment in an environment compatible with the maximum ambient temperature (T_{ma}) specified by the manufacturer.
- B) Reduced Air Flow - Installation of the equipment in a rack should be such that the amount of air flow required for safe operation of the equipment is not compromised.
- C) Mechanical Loading - Mounting of the equipment in the rack should be such that a hazardous condition is not achieved due to uneven mechanical loading.
- D) Circuit Overloading - Consideration should be given to the connection of the equipment to the supply circuit and the effect that overloading of the circuits might have on overcurrent protection and supply wiring. Appropriate consideration of equipment nameplate ratings should be used when addressing this concern.
- E) Reliable Earthing - Reliable earthing of rack-mounted equipment should be maintained. Particular attention should be given to supply connections other than direct connections to the branch circuit (e.g. use of power strips)."

The N-8010RS can be mounted on the CR-273, CR-413, or standard EIA 19" Equipment rack. For the CR-273 and CR-413 Equipment rack assembly or BU-412 Blower unit installation, read the installation manual supplied with the rack.

Note

When installing the Blower unit and N-8010RS, lay the equipment rack down face-up to do installation work safely. Since the Blower unit is installed from the inside of the rack, be sure to install it first, before mounting the other components.

Montage en bâti

- A) Température ambiante élevée - si l'appareil est installé dans un bâti fermé ou en même temps que d'autres appareils, la température à l'intérieur risque de devenir supérieure à la température ambiante. Par conséquent, veiller à installer l'équipement dans un environnement compatible à la température ambiante maximum spécifiée par le fabricant.
- B) Débit d'air réduit - L'installation de l'équipement en bâti ne doit pas compromettre le débit d'air nécessaire à une utilisation sûre de l'équipement.
- C) Charge mécanique - Le montage de l'équipement en bâti ne doit pas entraîner de danger dû à une surcharge mécanique inégale.
- D) Surcharge du circuit - rester vigilant lors de la connexion de l'équipement au circuit d'alimentation et aux conséquences d'une surcharge des circuits sur la protection contre les surintensités et les câbles d'alimentation. Tenir compte des indications de la plaque nominale de l'appareil.
- E) Veiller à toujours garantir l'intégrité de la prise de mise à la terre. Faire particulièrement attention aux connexions d'alimentation en dehors des branchements directs au circuit de dérivation (par exemple à l'aide de multiprises).

L'unité N-8010RS peut être montée en bâti CR-273, CR-414 ou EIA 19" standard. Pour installer l'équipement en bâti CR-273 et CR-413, ou installer le ventilateur BU-412, reportez-vous au manuel d'installation fourni avec le bâti.

Remarque

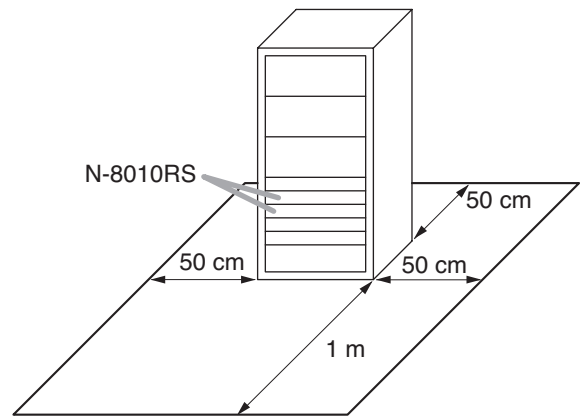
Pour installer le ventilateur et l'unité N-8010RS, posez le bâti à plat pour effectuer l'installation en toute sécurité. Le ventilateur étant installé depuis l'intérieur du bâti, son installation doit intervenir avant celle de tous les autres composants.

5.1.1. Setting space

For maintenance works, allow much space between the wall and Equipment rack.

Espace à prévoir

Prévoyez un espace suffisant entre le mur et le bâti en prévision des travaux de maintenance.



5.1.2. Caution when installing the unit

Avertissement lors de l'installation de l'appareil

 **CAUTION**

Do not block the ventilation slots in the unit's cover. Doing so may cause heat to build up inside the unit and result in fire.

 **ATTENTION**

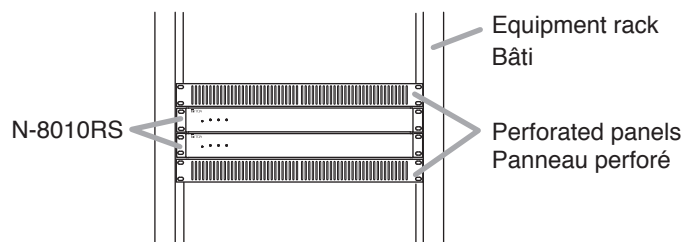
Ne pas obstruer les fentes de ventilation sur le capot de l'appareil, sous peine de provoquer une accumulation de chaleur à l'intérieur de l'appareil, pouvant aboutir à un incendie.

Do not stack up 3 Substation interface units or more.

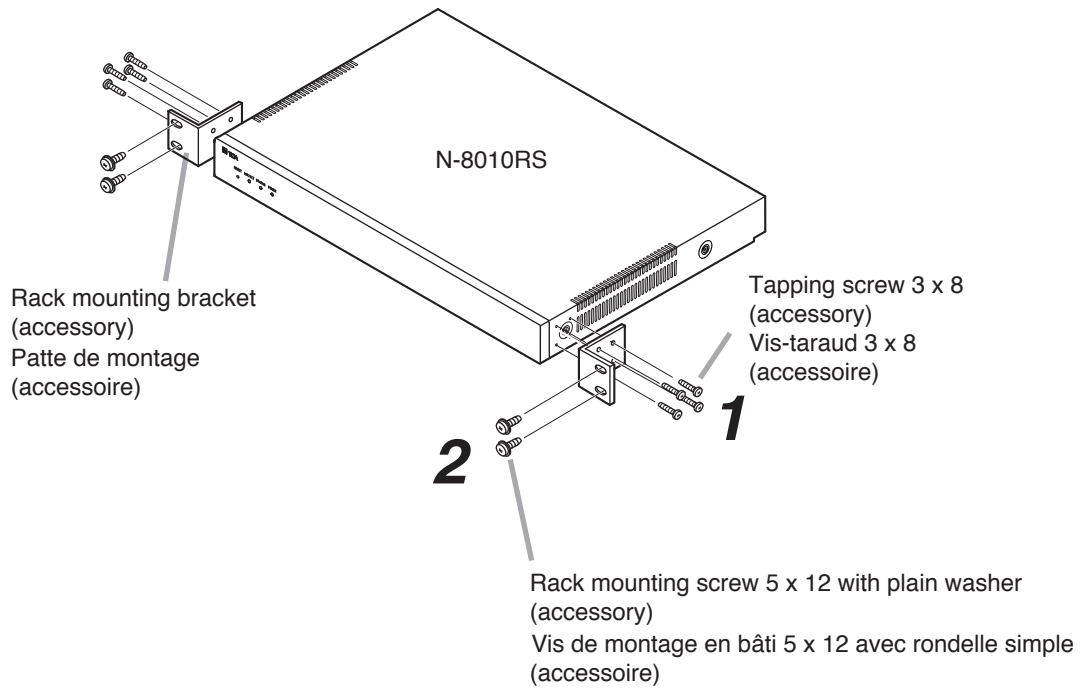
If 2 or more units are mounted in the Equipment rack, be sure to mount the perforated panel of 1-unit size (PF-013B) or more above and below every 2 units.

N'empilez pas plus de 3 unités d'interface avec les sous-stations.

Si vous montez au moins 2 unités en bâti, n'oubliez pas d'installer au moins un panneau perforé correspondant à la taille d'une unité (PF-013B) entre chaque unité.



5.1.3. Mounting on the rack Montage en bâti



Step 1. Install the rack-mounting bracket to the N-8010RS.

Step 2. Mount the N-8010RS on the Equipment rack.

Étape 1. Installez la patte de montage en bâti sur l'unité N-8010RS.

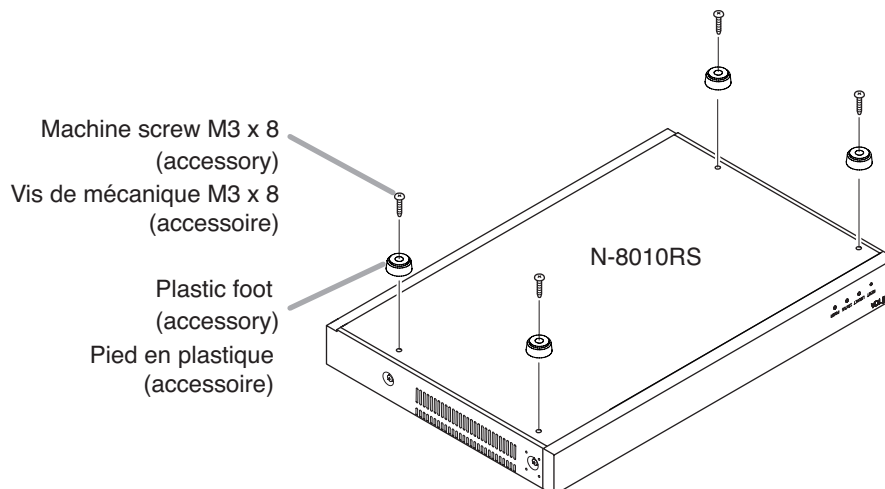
Étape 2. Montez l'unité N-8010RS en bâti.

5.2. Desk-Top Installation

When installing the N-8010RS on a desk, secure the supplied plastic feet to the bottom surface of the N-8010RS using the supplied machine screws.

Installation sur un bureau

Pour installer l'unité sur un bureau, installez les pieds en plastique fournis sur le fond de l'appareil à l'aide des vis fournies.



5.3. Wall Mounting

Step 1. Install the optional YC-850 Wall-mounting bracket to the N-8010RS.

Step 2. Mount the N-8010RS on the wall.

Notes

- Use appropriate screws for the construction of wall.
- Wood screws 3.5 x 20 are supplied with the YC-850.
- The socket-outlet shall be installed near the equipment and the plug (disconnecting device) shall be easily accessible.

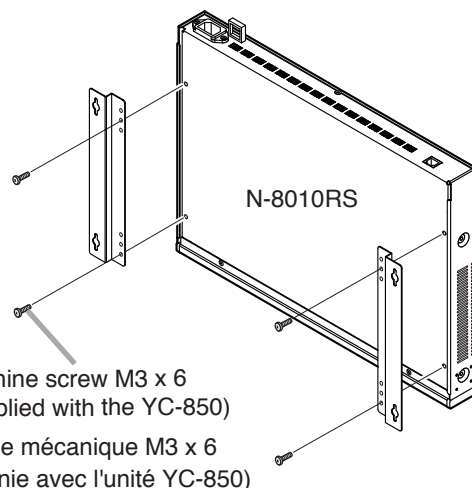
Montage mural

Étape 1. Installez la patte de montage en bâti YC-850 fournie.

Étape 2. Montez l'unité N-8010RS au mur.

Remarques

- Utilisez des vis adaptées à la structure du mur.
- L'unité YC-850 est livrée avec des vis à bois 3,5 x 20.
- La prise doit être installée à proximité de l'équipement et la fiche (dispositif de déconnexion) doit être facilement accessible.



Protect against disconnection (Power supply plug)

Unlock cord clamp and run the power supply cord through it.

Note

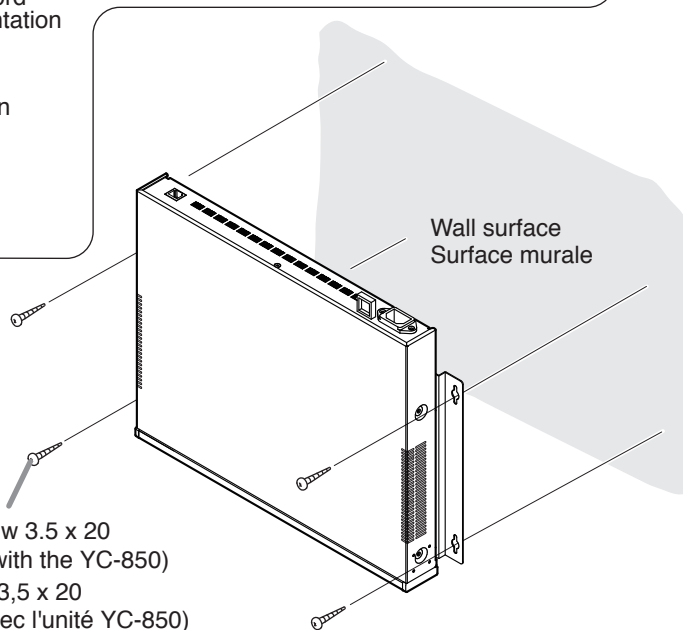
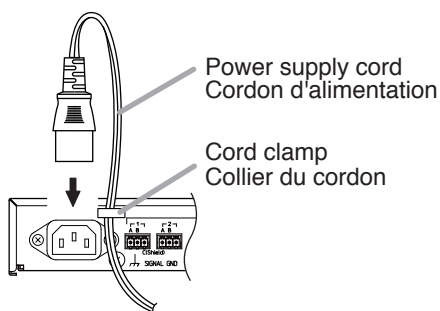
Keep the cable length between a power supply plug and cord clamp as short as possible.

Protection contre les ruptures d'alimentation (prise d'alimentation)

Déverrouillez le collier à cordon et glissez-y le cordon d'alimentation.

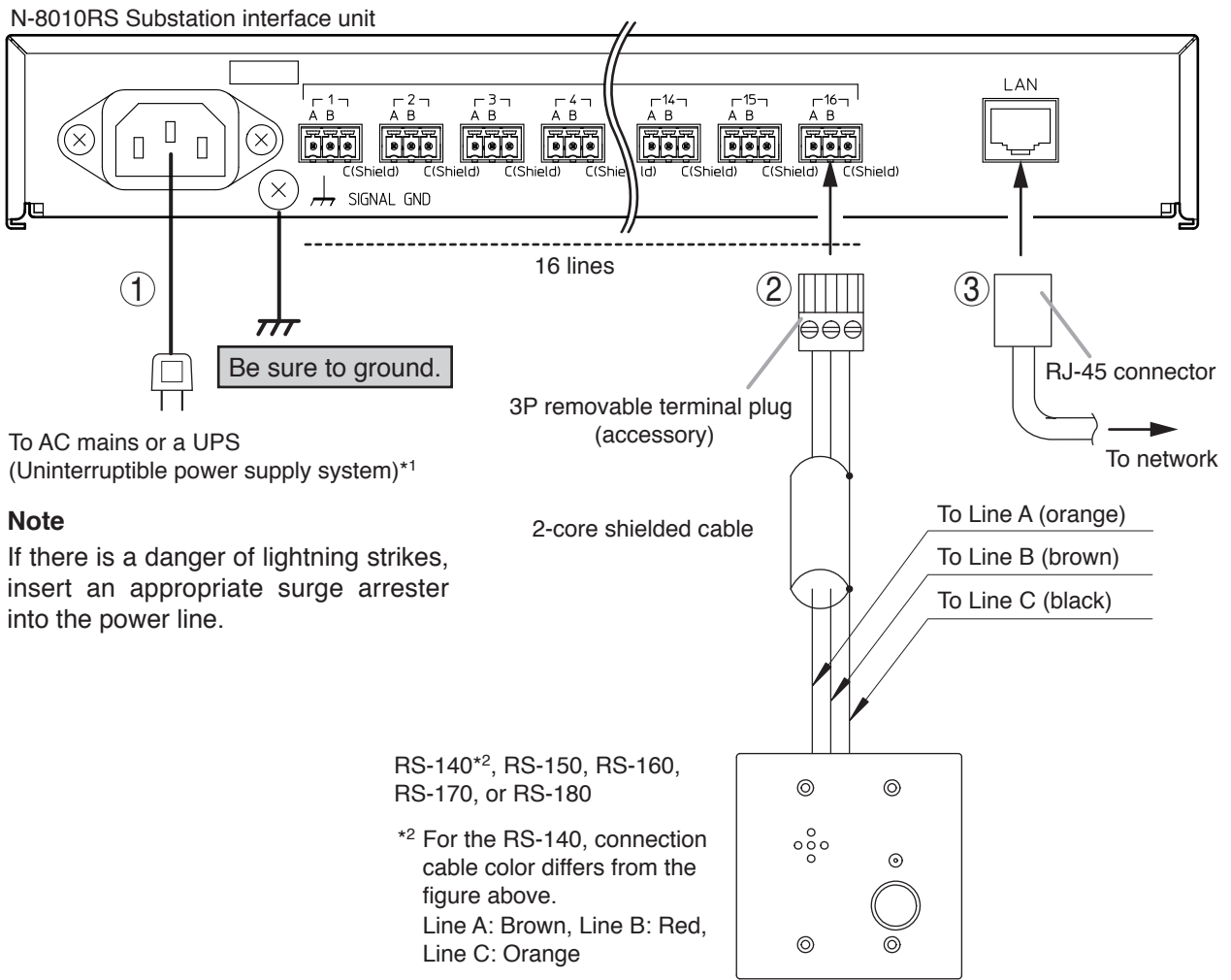
Remarque

Le câble entre la prise d'alimentation et le collier doit être aussi court que possible.



6. WIRING

6.1. Connection Diagram



Note
If there is a danger of lightning strikes, insert an appropriate surge arrester into the power line.

- Tips**
- This figure represents the RS-180.
 - For more information on the RS-140, RS-150, RS-160, RS-170, and RS-180, please refer to their respective installation manuals.

[General description of connection]

For cables, refer to p. 13.

1. Power supply connection

Connect the supplied power supply cord to AC Mains or a UPS (Uninterruptible power supply).

About power supply cord handling

The supplied power supply cord is designed for exclusive use with the N-8010RS. Never use it with other equipment.

2. Substation Connections

(Refer to p. 13, "Removable Terminal Plug Connection.")

3. Network connection

Can be connected to a network of 10BASE-T/100BASE-TX in auto-sensing. Use a straight through cable of UTP category 5 or more for this connection.

*1 Select an appropriate UPS taking into consideration the total power consumption of all system components and the required backup time. On-line uninterruptible power supply (UPS) is recommended.

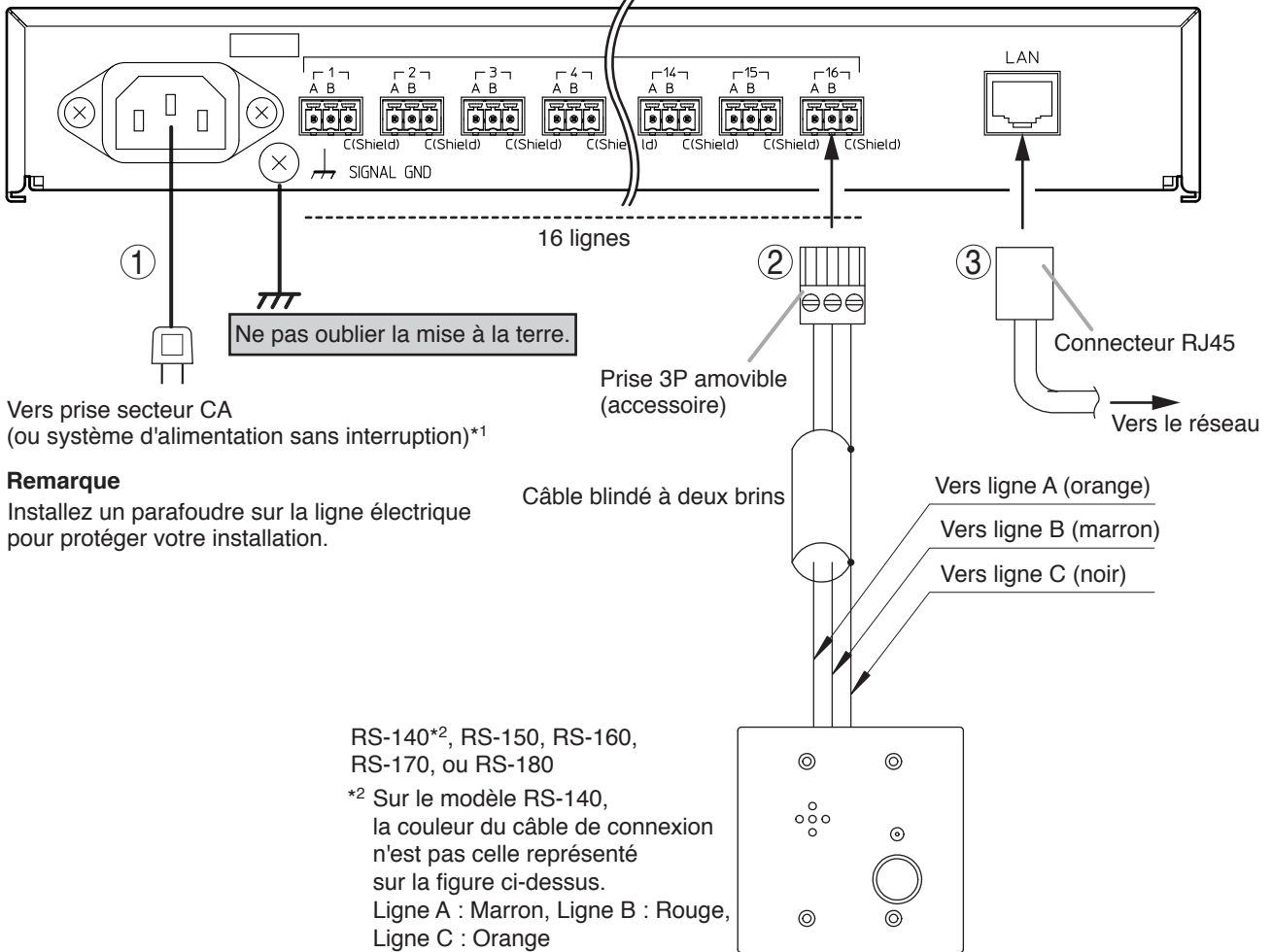
Reference

Substation interface unit N-8010RS: 30 W (rated) for CE version, 25 W (rated) for CU version
8-Port 10M/100M Switching Hub: Approx. 10 W (Differs depending on products.)

CÂBLAGES

Schéma de branchements

Unité d'interface de sous-station N-8010RS



Remarque

Installez un parafoudre sur la ligne électrique pour protéger votre installation.

RS-140*2, RS-150, RS-160, RS-170, ou RS-180

*2 Sur le modèle RS-140, la couleur du câble de connexion n'est pas celle représenté sur la figure ci-dessus.
Ligne A : Marron, Ligne B : Rouge, Ligne C : Orange

Conseils

- Cette figure représente l'unité RS-180.
- Pour de plus amples informations sur les unités RS-140, RS-150, RS-160, RS-170 et RS-180, reportez-vous aux manuels d'installation correspondants.

[Description générale des branchements]

Pour les câbles, reportez-vous à la page 13.

1. Branchement à l'alimentation

Branchez le cordon d'alimentation fourni sur la prise secteur CA (ou un système d'alimentation sans interruption).

À propos du maniement du cordon d'alimentation

Le cordon d'alimentation fourni est exclusivement destiné à une utilisation avec l'unité N-8010RS. Ne jamais l'utiliser avec un autre équipement.

2. Branchement des sous-stations

(Reportez-vous à la page 13, "Removable Terminal Plug Connection.")

3. Connexion réseau

Peut être connecté à un réseau 10BASE-T/100BASE-TX en auto-détection. Utiliser un câble droit UTP de catégorie 5 ou plus pour ce branchement.

*1 Choisissez le système d'alimentation sans coupure adapté en prenant en compte la consommation électrique totale de l'ensemble des composants du système ainsi que la durée de récupération nécessaire. Nous recommandons un système d'alimentation sans coupure en fonctionnement continu.

Référence

Interface pour sous-station N-8010RS : 30 W (nominal) pour la version CE, 25 W (nominal) pour la version CU.
8 port 10M/100M concentrateur de commutation : Environ 10 W (en fonction des produits.)

6.2. Type of Cable

The types of cables are to be determined according to the following conditions.

- UTP Category 5 straight through cable with RJ45 connectors is to be used for connecting to IP network.
- The number of cables pairs laid should be determined considering the possibility of future expansion of the system.
- Outdoor wires should be used where wiring passes through inaccessible areas such as attics or under floors where the maintenance is not performed. Indoor wires may also be used, however, in case where there is no risk of deterioration due to exposure to heat, etc.
- Make sure that the 2-core shielded cable is used for wiring from the substation interface unit to the substation (RS-150, RS-160, RS-170, and RS-180).

Note

Specifications related to connections are as follows.

Removable terminal plug (N-8010RS line terminal)

Conductor diameter: \varnothing 0.5 – 2 mm (AWG12 – 24), Solid wire/Stranded wire

Clip terminal (E-7000TB)

Conductor diameter: \varnothing 0.4 – 0.8 mm (AWG20 – 26), Solid wire

Outside diameter: \varnothing 0.5 mm or below

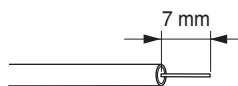
6.3. Relations Between Core Diameter of Cable and Maximum Cable Length

For the maximum cable (2-core shielded) length between the substation interface unit and the substation (RS-150, RS-160, RS-170, and RS-180), refer to the following table.

Conductor diameter (mm)	Maximum cable length (km)
\varnothing 0.5	0.5
\varnothing 0.65	0.8
\varnothing 0.9	1.3

6.4. Removable Terminal Plug Connection

Step 1. Strip a cable jacket of approx. 7 mm to expose inner cable.



For cables, refer to above "Type of Cable."

Note

Do not solder on exposed inner cables when using a stranded wire.

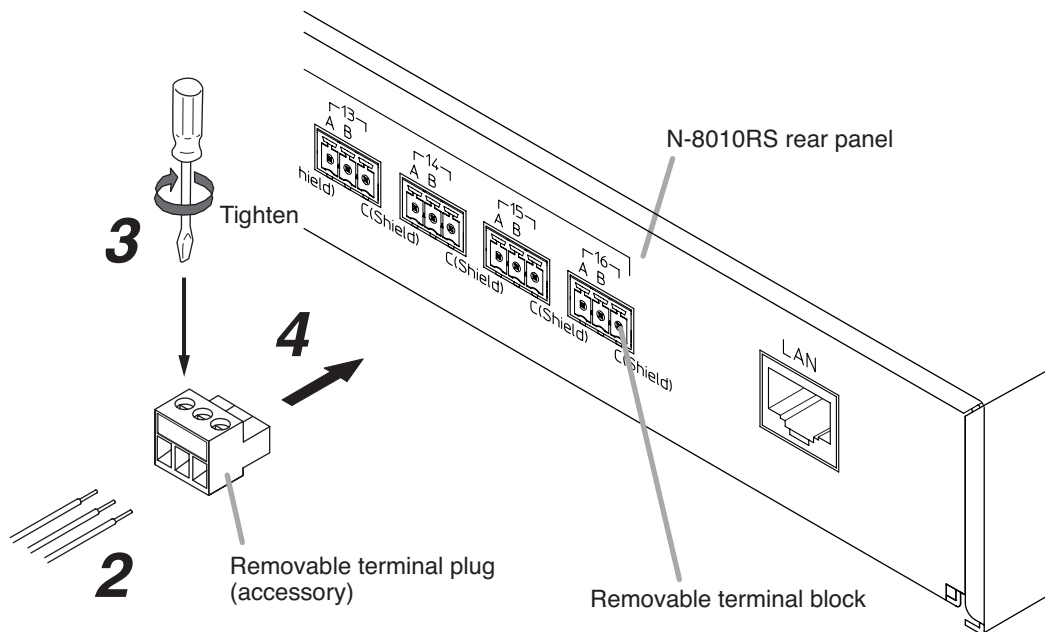
Step 2. Loosen the terminal screws and insert the cables.

Step 3. Tighten the terminal screws securely.

Notes

- Tug lightly on the cable to be sure that it does not pull free. If the cable pulls free, loosen the terminal screw again and reconnect from **Step 2**.
- Use the screwdriver appropriate to the screws tightened into the terminal plug.

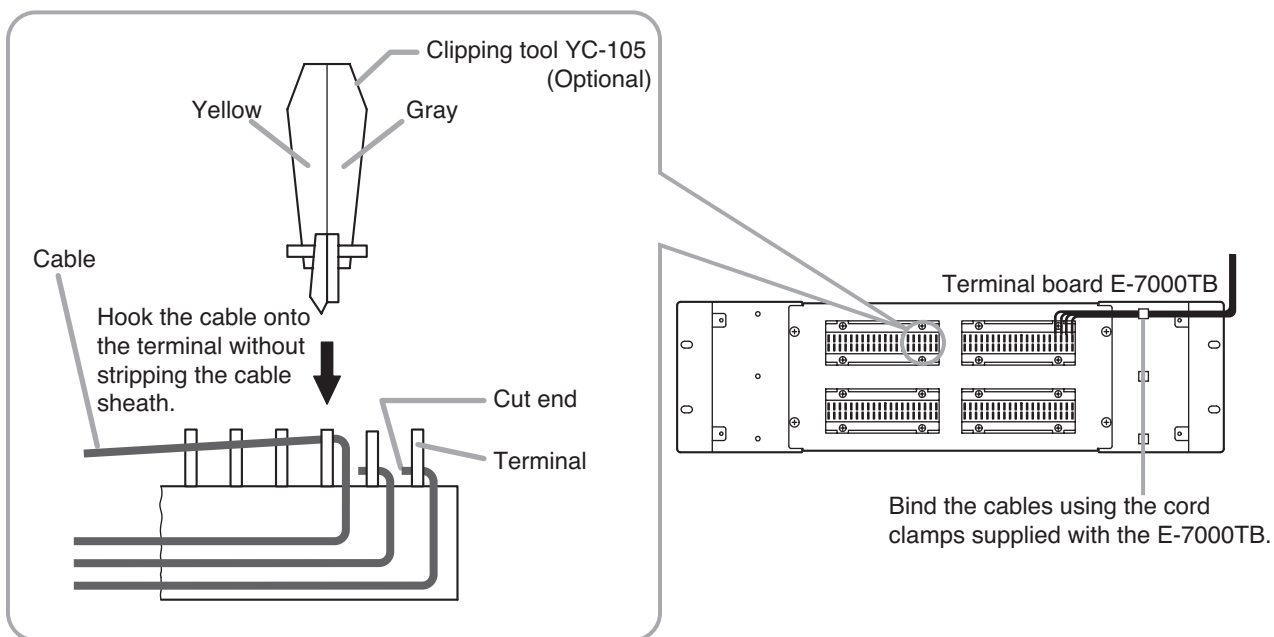
Step 4. Insert the wired terminal plug into the terminal block of the N-8010RS.



6.5. E-7000TB Terminal Board Wiring

For cable connection to the E-7000TB Terminal Board, use the optional YC-105 Clipping tool. Hook the end of the cable onto the terminal and, with the cable end in hand, press the YC-105 down onto the terminal from above. Pressing down the YC-105 tool cuts off the excess cable end, securing the connection.

For cables, refer to p. 13, "Type of Cable."



7. ACCESSORIES

AC power cord (2 m)	1	Machine screw M3 x 8	4
CD* (for PC setting, maintenance use)	1	Rack mounting bracket	2
Removable terminal plug (3 pins)	16	Tapping screw 3 x 8	8
Plastic foot	4	Rack mounting screw 5 x 12 with plain washer	4

* Contains the N-8000 Setting software program and the N-8000 series instruction manual. The Setup Launcher is automatically started when the supplied CD-ROM is inserted into the PC's drive.

Note

If your PC's CD drive is not compatible with the AutoRun function, the setup guide is not automatically started even when the CD is inserted. Use either "Explorer" or "My Computer" to execute the following files, or use [Start → Run] in the Task Bar and enter the following command.

<Drive where CD is placed> \index.html

For example, when placing the CD in the "d" drive, → d:\index.html

ACCESSOIRES

Cordon d'alimentation CA (2 m)	1	Vis de mécanique M3 x 8	4
CD* (pour le paramétrage du PC, destiné au service de maintenance)	1	Pattes de montage	2
Prise amovible (3 broches)	16	Vis-taraud 3 x 8	8
Pied en plastique	4	Vis de montage en bâti 5 x 12 avec rondelle simple	4

* Contient le logiciel de paramétrage de l'unité N-8000 ainsi que la notice de référence de la série N-8000. Le programme de lancement de la configuration démarre automatiquement lors de l'insertion du CD-ROM fourni dans le lecteur.

Remarque

Si le lecteur de CD de votre PC n'est pas compatible avec la fonction d'exécution automatique, l'assistant de configuration ne s'ouvre pas automatiquement lors de l'insertion du CD. Recherchez les fichiers suivants dans l'Explorateur Windows, Poste de travail ou saisissez la commande ci-dessous après avoir lancé la fonction [Lancer → L'exécution] de la Barre des tâches.

<Lecteur dans lequel le CD a été inséré>\index.html.

Par exemple, pour l'insertion du CD dans le lecteur D → d:\index.html

8. OPTIONAL PRODUCT

Wall mounting bracket: YC-850

PRODUIT EN OPTION

Pattes de montage mural: YC-850

Version update information

- Download our TOA Products Data, web site (<http://www.toa-products.com/international/>) to get the up-to-date version for N-8000 software, firmware, and Instruction manuals.
- The current firmware version can be confirmed on the system management screen displayed when the browser establishes the connection to the Substation interface unit.
- The software version number can be confirmed using the Help menu.
- The instruction manual version number can be confirmed by checking the preparation date (month and year) shown at the lower right corner of the last page.
Example: Prepared in September 2009: 200909

Informations sur les versions de mise à jour

- Les fiches techniques des produits TOA sont disponibles au téléchargement sur le site web à l'adresse <http://www.toa-products.com/international/> où vous trouverez également les versions les plus récentes du logiciel, du microprogramme et des notices de référence de l'unité N-8000.
- Pour vérifier la version du microprogramme, consultez l'écran d'administration du système qui s'affiche lorsque le navigateur se connecte à l'interface de la sous-station.
- La version du logiciel est indiquée dans le menu Aide.
- Le numéro de version de la notice de référence est indiqué dans le coin intérieur droit de la dernière page et correspond à la date de sa publication (mois et année).
Exemple : Publié en septembre 2009 : 200909.

Traceability Information for Europe

Renseignements relatifs à la traçabilité en Europe

Manufacturer:
Fabricant:
TOA Corporation
7-2-1, Minatojima-Nakamachi, Chuo-ku, Kobe, Hyogo,
Japan

Authorized representative:
Représentant agréé:
TOA Electronics Europe GmbH
Suederstrasse 282, 20537 Hamburg,
Germany

