



Complete Power Solution™

КЕРІВНИЦТВО КОРИСТУВАЧА

Багатофункціональний ON LINE ДБЖ

серій **MRT** ("MACAN COMFORT")

6000 ВА / 10000 ВА

Інформація щодо електромагнітної сумісності

Повідомлення. Дане обладнання випробувано і визнано таким, що задовольняє вимоги, що пред'являються до цифрових пристроїв класу С3 (6000 ВА та 10 000 ВА). Ці вимоги введені для того, щоб забезпечити захист від шкідливих перешкод при установці в житлових приміщеннях. Це обладнання генерує, використовує і може випромінювати радіочастотну енергію, тому при встановленні у не відповідності до інструкцій можлива поява небажаних перешкод радіозв'язку. Однак при встановленні з дотриманням інструкцій відсутність перешкод в кожному конкретному разі не гарантується. Якщо це обладнання дійсно викличе перешкоди для приймання радіо- або телевізійного сигналу, що можна визначити, вимкнувши і знову ввімкнувши обладнання, спробуйте усунути перешкоди одним із таких способів:

- змініть орієнтацію або перемістіть антену;
- збільште відстань між обладнанням і приймачем;
- під'єднайте обладнання і приймач до різних розеток, розташованих на різних лініях електроживлення;
- зверніться в сервісний центр або до майстра по ремонту та обслуговуванню теле- і радіостаткування.

Замовлення Декларації відповідності

Пристрої з маркуванням CE задовольняють наступним узгодженим стандартам і директивам ЕС:

- Узгоджені стандарти: EN 62040-1, EN 62040-2
- Директиви ЕС: 2006/95 / ЕСС Ради Європи з обладнання, призначеного для використання в певному діапазоні напруг:

93/68 / ЕЕС, доповнення до директиви 2006/95 / ЕЕС

2004/108 / ЕЕС, директива Ради Європи з електромагнітної сумісності

92/31 / ЕЕС, доповнення до директиви 2004/108 / ЕС відносяться до електромагнітної сумісності

Декларація відповідності ЕС для продукції з маркуванням CE доступна на замовлення.

© 2020 рік

Зміст даного Керівництва захищено авторським правом видавця, і його поширення (повністю або частково) без спеціального дозволу заборонено. Для забезпечення точності, що міститься в цьому посібнику, інформації, вживаються всі необхідні заходи, проте видавець не несе ніякої відповідальності за можливі помилки і неточності. Видавець зберігає за собою право вносити зміни в цей посібник без попереднього повідомлення.

ЗМІСТ

Зміст	4
Вказівки з техніки безпеки	5
1. ВСТУП	8
2. Опис системи	8
3. Правила транспортування та обслуговування ДБЖ	10
4. Зберігання	11
5. Встановлення ДБЖ та підготовка до експлуатації	11
6. Підключення до комп'ютера та систем сигналізації	14
7. Управління ДБЖ та усунення несправностей	15
8. Обслуговування	20
9. Гарантія	20
10. Технічні характеристики (специфікація)	21

ЗБЕРЕЖІТЬ ДАНИЙ ПОСІБНИК КОРИСТУВАЧА

Просимо прочитати і зберігати даний посібник користувача!

Дякуємо Вам за вибір Джерела безперебійного живлення (ДБЖ) фірми Powercom Co., Ltd. Цей ДБЖ забезпечить Вам повний захист підключеного устаткування від мережевих перешкод і збоїв електроживлення. Цей посібник описує встановлення і використання джерела безперебійного живлення, з метою уникнення можливих проблем з ДБЖ, просимо вивчити дане керівництво до використання ДБЖ серії Macan. У нього включені важливі інструкції з техніки безпеки при роботі і порядок звернення до служби технічної підтримки.

Просимо зберегти або утилізувати пакувальні матеріали!

Матеріали для упаковки ДБЖ розроблені так, щоб найкращим чином забезпечити збереження пристрою при доставці. Ці пакувальні матеріали можуть знадобитися Вам при відправленні ДБЖ в сервісний центр для обслуговування або ремонту. Гарантійні зобов'язання фірми-виробника не поширюються на пошкодження ДБЖ, отримані при його транспортуванні.

ПРИМІТКА: Неможливо гарантувати відсутність перешкод для радіо і телевізійних приймачів при кожному конкретному способі встановлення пристрою. Якщо ДБЖ створює перешкоди для прийому радіо- або телепередач, що можна визначити, вимкнувши ДБЖ і знову включивши його, рекомендуємо користувачеві домагатися зникнення перешкод за допомогою одного або декількох з наступних способів:

1. Підключити пристрій до розетки в іншому ланцюзі електромережі, до якої не підключені радіо / телевізор.
2. Збільшити відстань між обладнанням та приймачем перешкоди, або змінити орієнтацію приймачої антени.

ВКАЗІВКИ З ТЕХНІКИ БЕЗПЕКИ

- **ПОПЕРЕДЖЕННЯ (ДБЖ з внутрішніми акумуляторними батареями):** Небезпека ураження електричним струмом - внутрішні деталі ДБЖ можуть перебувати під напругою акумуляторів, а також зберігати високовольтний заряд, навіть якщо вхідна змінна напруга не подається.
- **ПОПЕРЕДЖЕННЯ (Не підлягає ремонту користувачами):** Небезпека ураження електричним струмом - не знімати кришку. Користувачам заборонено розкривати і ремонтувати пристрій. Обслуговування повинно проводитися кваліфікованими фахівцями з ремонту.
- **ПОПЕРЕДЖЕННЯ (неізольоване джерело живлення акумуляторів):** Небезпека ураження електричним струмом - схема живлення акумуляторів неізольована, між клемми акумуляторів і землею можуть існувати небезпечні напруги. Перед тим як проводити регламентні роботи, переконайтеся у відсутності небезпечної напруги.
- **ПОПЕРЕДЖЕННЯ (Запобіжники):** Щоб уникнути пожежі при заміні запобіжників використовуйте той же тип і номінал.
- **ПОПЕРЕДЖЕННЯ (Контрольоване навколишнє середовище):** Пристрій призначений для встановлення в умовах контрольованого навколишнього середовища, тобто з контрольованою температурою приміщення, вологістю і вентиляцією. Максимальна температура навколишнього середовища не повинна перевищувати 40 °С.
- **ЗАСТЕРЕЖЕННЯ:** Після закінчення терміну Не викидайте виріб з іншими побутовими відходами, утилізуйте в установленому законом порядку. Не кидайте акумулятори до вогню, акумулятор може вибухнути. Утилізуйте несправні акумулятори на підприємствах з переробки вторинної сировини.
- **ЗАСТЕРЕЖЕННЯ:** Не відкривайте і не порушуйте цілісності акумуляторів, витік електроліту становить небезпеку для очей та шкіри.
- **ЗАСТЕРЕЖЕННЯ:** Акумулятор може становити небезпеку ураження електричним струмом і високих струмів короткого замикання. При роботі з акумуляторами слід приймати такі запобіжні заходи:
 - Знімайте годинник, кільця та інші металеві предмети.
 - Використовуйте інструмент з ізольованими ручками.
 - Не кладіть металеві предмети на акумулятор.
- Обслуговування акумуляторів має проводитися силами або під керівництвом персоналу, який має допуск до роботи з акумуляторними батареями, і при дотриманні належних запобіжних заходів. Персонал, що не має відповідного допуску, не повинен мати доступу до акумуляторів.
- **ЗАСТЕРЕЖЕННЯ:** При встановленні обладнання необхідно передбачити, що сумарний струм витоку ДБЖ і

підключених пристроїв не перевищує 3.5 мА.

- **ЗАСТЕРЕЖЕННЯ:** Для зниження ризику пожежі підключайте ДБЖ тільки до електромережі, що забезпечує захист не більше 25 ампер на лінію, у відповідності з Національним Електричним Кодексом, ANSI / NFPA 70 ". Для телекомунікаційної лінії використовуйте кабель не нижче 26 AWG.
- Правильний порядок вимикання ДБЖ в аварійній ситуації полягає у відключенні живлення "1 / 0" вмикачем ДБЖ з подальшим відключенням напруги автоматичним вимикачем на розподільному щиті.
- З місця виготовлення електрообладнання транспортується в транспортній упаковці, виконаній з урахуванням особливостей виробу, способу транспортування і зберігання з метою його захисту в дорозі від механічних пошкоджень і впливу кліматичних факторів (прямого потрапляння атмосферних опадів, сонячної радіації і пилу). Вид транспорту (крім залізничного, яким можуть транспортуватися будь-які вироби) обговорюється при замовленні особливо. Умови транспортування повинні відповідати вимогам ГОСТ 15150 69. Реалізація товару здійснюється на території України.
- Даний посібник містить правила встановлення та експлуатації пристрою. Щоб уникнути пошкоджень ДБЖ і обладнання користувач повинен завжди дотримуватися цих рекомендацій.

УВАГА

Цей пристрій містить небезпечні напруги. Якщо світиться індикатор включення ДБЖ, то на вихідних роз'ємах може бути присутня висока напруга, навіть якщо ДБЖ в даний момент, не підключений до вхідної електромережі.

Щоб зменшити ризик ураження електричним струмом, встановлюйте ДБЖ в місці вільному від електропровідних матеріалів, а також подалі від підвищеної температури і вологості.

Перед підключенням устаткування до ДБЖ, відключіть вилку мережевого живлення ДБЖ від електромережі. Переконайтеся, що пристрої які будуть підключені до ДБЖ знаходяться якомога ближче до його вихідних роз'ємів, які, в свою чергу, повинні бути легкодоступні.

Всі сервісні роботи повинні проводитися кваліфікованим персоналом.

Перед будь-яким обслуговуванням, ремонтом або транспортуванням переконайтеся, що даний пристрій повністю вимкнено і від'єднано від електромережі.



Спеціальні символи

Наступні символи використані на ДБЖ для інформування вас про запобіжні заходи:



Небезпека ураження електричним струмом - будь ласка, зверніть увагу, що є небезпека ураження електричним струмом.



Увага: зверніться до посібника по експлуатації - зверніться за поясненням до керівництва по експлуатації, де описані важливі інструкції з технічного обслуговування.



Надійний вивід заземлення - позначає вихід для підключення заземлення.



Навантаження Увімкнути / Вимкнути - натисніть цю кнопку для включення і вимкнення пристрою (при цьому повинен загорятися індикатор включення).



Роз'єм RJ-45 - цей роз'єм передбачений для підключення тільки мережевого інтерфейсу Ethernet (кручена пара). Телефон або інше комунікаційне обладнання не повинні підключатися до нього.



Будь ласка, не викидайте ДБЖ або батареї в звичайні контейнери для сміття, а тільки в спеціальні, призначені для збору і подальшої вторинної переробки свинцево-кислотних акумуляторів.

1. ВСТУП

Керівництво по експлуатації містить основну інформацію по однофазних системах безперебійного живлення потужністю 6000 – 10000 ВА, а також відомості про функції та роботу цих систем і заходи, які можна вжити в разі виникнення неполадок. Крім того, в керівництві наведені інструкції з транспортування, зберігання, експлуатації та встановлення обладнання. Наведені в цьому посібнику вказівки містять тільки специфічні для ДБЖ вимоги. При встановленні ДБЖ слід дотримуватися вимог місцевого законодавства і правил виконання електромонтажних робіт. Встановлення системи безперебійного живлення має виконуватися відповідно до інструкцій цього посібника. До робіт по встановленню стаціонарних систем допускається тільки кваліфікований персонал. Нехтування правилами виконання електромонтажних робіт може спричинити незворотні наслідки.

2. ОПИС СИСТЕМИ

КОРОТКИЙ ОГЛЯД СИСТЕМИ

ДБЖ MRT відноситься до класу онлайн пристроїв з подвійним перетворенням енергії, які здійснюють фільтрацію напруги в електромережі та живлення критичних систем безперервним однофазним живленням високої якості.

Одночасно з подачею на підключене устаткування напруги високої якості ДБЖ підтримує

акумулятори в зарядженому стані. При відмові мережевого електропостачання ДБЖ продовжує подачу напруги на підключене устаткування без будь-яких перерв. Якщо тривалість відмови мережевого електропостачання перевищує час забезпечення резервного живлення, ДБЖ завершує роботу, щоб уникнути глибокого розряду акумуляторів. При відновленні напруги ДБЖ автоматично запускається і відновлює подачу напруги на підключене устаткування і зарядку акумуляторів.

Блок-схема ДБЖ представлена на Мал. 1.

- Викиди (перешкоди) мережевої напруги згладжуються вхідним фільтром
- Випрямляч випрямляє змінну напругу, що подається на основний перетворювач і зарядний пристрій, який підтримує акумулятори в повністю зарядженому стані
- Основний перетворювач (інвертор) перетворює постійну напругу в змінну напругу, яка подається на підключене устаткування
- Акумулятори забезпечують живлення підключеного обладнання в разі порушення подачі мережевої напруги
- Перетворювач постійного струму заряджає акумулятори до рівня, необхідного для роботи основного перетворювача



Мал. 1 Блок-схема ДБЖ

Функція енергозбереження (режим високої ефективності)

Крім стандартного режиму роботи подвійного перетворення, в даному ДБЖ використовується нова функція оптимізації ефективності, яка забезпечує економію електроенергії. Дана функція мінімізує втрати і знижує споживану потужність. Залежно від якості електропостачання ДБЖ автоматично перемикається між режимом подвійного перетворення і обхідним режимом. Якщо якість напруги незадовільна, ДБЖ знаходиться в режимі подвійного перетворення (режим постійної генерації чистої синусоїдальної напруги). Якщо напруга мережі хорошої якості і не містить перешкод, ДБЖ автоматично перемикається в обхідний режим (bypass - режим живлення підключеного обладнання безпосередньо від вхідної електромережі), зменшуючи, таким чином, втрати на перетворення. Якщо ДБЖ реєструє будь-які дефекти напруги в електромережі, миттєво повертається в режим подвійного перетворення. При роботі в режимі високої ефективності перемикання ДБЖ відбувається в разі, якщо:

- 1) вхідна напруга відхиляється від номіналу більш ніж на $\pm 10\%$ (можна вибрати $\pm 15\%$)
- 2) частота вхідної напруги відхиляється від номіналу більш ніж на $\pm 3\text{Гц}$
- 3) живлення від електромережі переривається

Режим високої ефективності є стандартним для ДБЖ та може включатися через панель управління. При необхідності режим енергозбереження може бути вимкнений, і ДБЖ буде постійно перебувати в режимі подвійного перетворення. За замовчуванням режим енергозбереження вимкнений.

Режим вільної генерації

Якщо частота вхідної напруги знаходиться за межами встановленого діапазону частот, ДБЖ працює в режимі вільної генерації, тобто частота вихідної напруги не дорівнює частоті вхідної напруги (відхилення частоти складає $\pm 0,25\text{ Гц}$ від частоти, яка вимірюється при вмиканні ДБЖ, 50 Гц або 60 Гц). Якщо при роботі в режимі вільної генерації необхідно ввімкнути обхідний режим (bypass), необхідно встановити відповідний параметр ДБЖ, див. Розділ 7.

Діагностика

При запуску ДБЖ автоматично виконується самоперевірка. В ході самоперевірки контролюється стан електронних схем і акумуляторних батарей, інформація про виявлені неполадки відображається на дисплеї.

Тест розряду акумуляторних батарей автоматично виконується через кожні 30 днів безперервної роботи в нормальному режимі. Всі несправності відображаються на дисплеї.

В ДБЖ реалізовані розширені функції управління акумуляторами, здійснюється безперервний контроль стану акумуляторів і виводяться попередження користувача про необхідність їх заміни. Ці тести не можуть бути проведені в режимі першого заряду акумуляторних батарей (перші 24 години після включення в електромережу), діагностичні тести можуть бути запущені користувачем в будь-який час за допомогою панелі управління.

КОНФІГУРАЦІЯ СИСТЕМИ

Система ДБЖ складається з електронної схеми ДБЖ і внутрішніх акумуляторів резервного живлення. У систему можна включити деякі додаткові компоненти, які служать для адаптації системи до умов експлуатації та вимогам підключеного обладнання.

Основними параметрами при плануванні системи безперебійного живлення є:

- Номінальна вихідна потужність ДБЖ (ВА) вибирається на підставі сумарної споживаної потужності підключеного обладнання. Необхідно забезпечити деякий запас потужності для можливого розширення системи, а також для компенсації можливих неточностей при обчисленні або виміру фактичної споживаної потужності.
- Ємність акумуляторів повинна забезпечувати необхідний час резервного живлення. Слід зауважити, що час резервного живлення збільшується при зниженні потужності підключеного обладнання.

Доступно наступне додаткове обладнання:

- Додаткові акумуляторні блоки
- Комунікаційні пристрої (релейна плата, SNMP-карти)

Випускаються такі моделі ДБЖ:

Модель	Час резервного живлення від внутрішніх акумуляторних батарей при 100% навантаженні	Час зарядки до 90% ємності
MRT-6000	3,5 - 5 хвилини	6 годин
MRT-10000	2-3 хвилини	6 годин

У разі необхідності більшого часу резервного живлення можливе підключення додаткових акумуляторних блоків. Щоб уникнути пошкодження ДБЖ додаткові акумуляторні блоки повинні відповідати моделі ДБЖ на пружі внутрішньої шини.

3. ПРАВИЛА ТРАНСПОРТУВАННЯ ТА ОБСЛУГОВУВАННЯ

Блок ДБЖ підключається до електромережі і містить потужні акумулятори резервного живлення, тому наведена в цьому розділі інформація повинна бути доведена до всіх фахівців, що працюють з ДБЖ. Ознайомтеся з правилами по техніці безпеки наведеними в цьому посібнику.

Транспортування

В акумуляторах накопичена значна енергія, тому ДБЖ вимагає обережного поводження. ДБЖ повинен завжди перебувати в положенні, зазначеному на упаковці; падіння ДБЖ не допускається.

Встановлення

Включення обладнання в присутності вогнебезпечних газів або парів категорично заборонено. Робота обладнання в таких середовищах становить загрозу життю. Забороняється встановлення ДБЖ в герметичних приміщеннях. Встановлення ДБЖ має виконуватися відповідно до інструкцій цього посібника, нехтування правилами проведення електромонтажних робіт може спричинити за собою незворотні наслідки. Зберігайте цей посібник і використовуйте його в довідкових цілях.

Операції, що виконуються користувачем

Користувач повинен виконувати лише нижченаведені операції:

- Запуск і завершення роботи ДБЖ
- Робота з інтерфейсом користувача
- Підключення інтерфейсних кабелів
- Заміна акумуляторів

Ці операції повинні виконуватися відповідно до інструкцій цього посібника. При виконанні будь-якої з перерахованих операцій необхідно дотримуватися техніки безпеки; відхилення від інструкцій заборонено. Порушення інструкцій становить небезпеку для життя користувача



УВАГА

Категорично забороняється відкривати корпус пристрою, оскільки внутрішні елементи можуть перебувати під високою напругою і дотик до них може бути небезпечним для життя. Тільки авторизовані фахівці можуть здійснювати обслуговування пристрою.

Пристрій має вбудовані акумулятори, на вихідних розетках ДБЖ може бути присутня небезпечна для життя напруга, навіть коли він відключений від електромережі.

Обслуговування

- Тримайте пристрій в чистоті, періодично очищуйте порохотягом вентиляційні отвори
- Щоб уникнути запылення протирайте ДБЖ сухою м'якою тканиною
- Щомісяця перевіряйте наявність ослаблених з'єднань
- Ніколи не ставте пристрій на нерівну поверхню
- Отвори вентилятора повинні завжди залишатися вільними
- Уникайте потрапляння прямих сонячних променів, дощу і впливу високої вологості
- Встановлюйте ДБЖ подалі від вогню та місць з високою температурою, не кладіть на кришку пристрою ніяких предметів
- Не піддавайте пристрій дії агресивного середовища
- Температура експлуатації від 0 до 40° С, рекомендована температура 20° С. Дотримання рекомендованої

температури продовжує термін служби акумуляторних батарей.

4. ЗБЕРІГАННЯ

Якщо встановлення ДБЖ не проводиться відразу ж після доставки, необхідно дотримуватися таких умов зберігання:

- Пристрій слід зберігати в заводській упаковці і в транспортній коробці.
- Рекомендована температура зберігання + 15 °С ... + 25 °С.
- Обладнання повинно бути надійно захищене від вологи і вогкості.
- При тривалому зберіганні ДБЖ для підтримки робочого стану акумуляторів необхідно виконувати підзарядку кожні 6 місяців не менше 8 годин.

ДБЖ слід зберігати закритим, у вертикальному положенні, в сухому прохолодному місці, з повністю зарядженими акумуляторами. Перед постановкою на зберігання заряджайте акумулятори не менше 8 годин. Вийміть зі слотів все наявне приладдя і відключіть всі кабелі, підключені до комп'ютерного інтерфейсного порту, щоб уникнути небажаного розряду акумуляторів.

Продовження терміну зберігання

В умовах температури навколишнього середовища від -15° до +30° С заряджати акумулятори ДБЖ кожні 6 місяців. В умовах температури навколишнього середовища від +30° до +45° С заряджати акумулятори ДБЖ кожні 3 місяці.

5. ВСТАНОВЛЕННЯ ДБЖ І ПІДГОТОВКА ЙОГО ДО ЕКСПЛУАТАЦІЇ

Необхідно виконати всі вимоги умов експлуатації, зазначені в технічних характеристиках обладнання. У разі порушення умов експлуатації виробник не гарантує безпеки персоналу при встановленні і експлуатації, а також нормальної роботи обладнання.

ДБЖ призначений для тривалої безвідмовної експлуатації при мінімальному обсязі планового технічного обслуговування. Фактором, що визначає надійність ДБЖ і акумуляторів, є умови експлуатації.

Температура і вологість не повинні виходити за вказаний діапазон. ДБЖ повинен бути встановлений в чистому приміщенні без пилу в повітрі.

Середній термін служби акумуляторів становить 4 роки при температурі експлуатації + 25°С.

Необхідно регулярно (один раз в 6 або 12 місяців) перевіряти максимальний час резервного живлення ДБЖ. Якщо це значення недостатньо велике, акумулятори слід замінити.


При встановленні системи безперебійного живлення і додаткових акумуляторних блоків необхідно враховувати наступні рекомендації:


- Не піддавайте обладнання дії дуже низької або високої температури і вологості.
- Для забезпечення тривалого терміну служби акумуляторів рекомендується експлуатація обладнання при температурі 15°С ... 25°С
- Забезпечте надійний захист обладнання від вологи
- Повинні бути виконані вимоги по вентиляції і монтажному простору. Для забезпечення вентиляції необхідно залишити проміжок 100 мм ззаду корпусу ДБЖ і 50 мм з боків корпусу ДБЖ
- Крім того, необхідно залишити достатній вільний простір перед ДБЖ для доступу до панелі управління.

Додаткові акумуляторні блоки встановлюються поруч або під ДБЖ.

Технічне обслуговування

1. Натисніть кнопку ON / OFF, щоб включити, ДБЖ перейде в «Line mode» режим


2. Натисніть кнопку  (Не менше 2 секунд), щоб вибрати Manual Bypass і натисніть кнопку «Enter». Після цього на екрані з'явиться символ Bypass «OFF».

3. Знову натисніть кнопку , з'явиться напис «YES», натисніть кнопку «Enter». Це переведе ДБЖ в Режим ручного байпасу

Відновлення

1. Натисніть кнопку  (Не менше 2 секунд), щоб вибрати режим ручного байпасу і натисніть кнопку «Enter»,

щоб вибрати його. Після цього ви побачите «YES» на LCD дисплеї.

2. Знову натисніть кнопку , виберіть «OFF» і натисніть кнопку введення ДБЖ перейде в режим «Line mode»

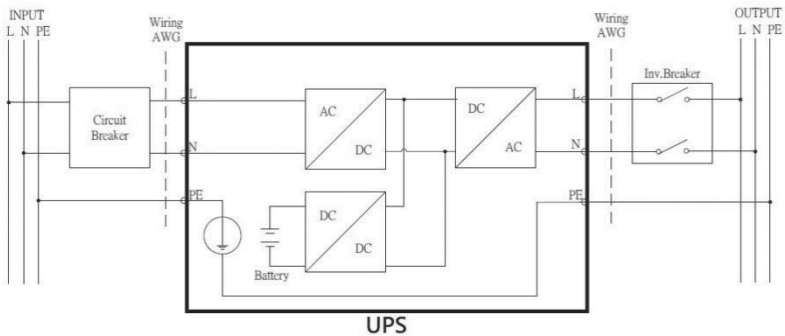
Задня панель



Мал. 2 Задня панель ДБЖ

Підключення електромережі та навантаження

- Підключіть вхідний кабель до ДБЖ та до розетки електромережі, обладнаної захисним заземленням. Після підключення до електромережі розпочнеться автоматична зарядка акумуляторів. ДБЖ можна використовувати, не чекаючи закінчення зарядки, однак при цьому максимальний час резервного живлення буде меншим. Рекомендуємо перед підключенням навантаження заряджати акумулятори протягом 8 годин
- По завершенні зарядки під'єднайте обладнання до ДБЖ.
- Уникайте використання обладнання, сумарна споживана потужність якого перевищує потужність ДБЖ
- При використанні комп'ютера або систем сигналізації ці пристрої підключаються відповідно до інструкції, наведеної в розділі 6 або в посібнику відповідного пристрою
- Для підключення обладнання служать роз'єми на задній панелі ДБЖ
- Процедура установки завершена



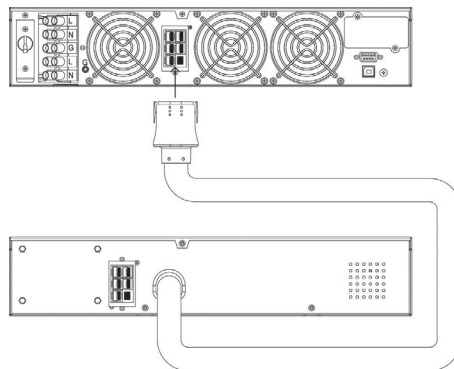
Мал. 3 Електросхема ДБЖ

Модель	Аварійний вимикач	Параметри кабелю, AWG та мм ²
6000 VA	50 A / 240 V	8 AWG або 8 мм ²
10 000 VA	70 A / 240 V	6 AWG або 14 мм ²

Підключення зовнішніх батарейних блоків

Для підключення зовнішніх батарейних блоків рекомендується долучати авторизований сервісний персонал.

Переконайтеся, що джерело від'єднане від електромережі та вимкнене навантаження. Підключіть зовнішній батарейний блок ДБЖ за допомогою кабелю, що йде в комплекті з батарейним блоком. Якщо необхідно підключити другий батарейний блок, то його необхідно підключити до першого батарейного блоку за допомогою кабелю, що йде в комплекті. Не рекомендується підключати до ДБЖ більше двох зовнішніх батарейних блоків.



Мал. 4 Підключення зовнішнього батарейного блоку

Заміна батарей

Для заміни батареї виконайте послідовно наступні кроки:

1. Зніміть передню панель. Передня панель знімається шляхом натискання на місце, позначене стрілкою на малюнку.

2. Відкрутіть гвинти і зніміть металеву заглушку
3. Від'єднайте дроти і витягніть батареї
4. Замініть батареї та встановіть їх назад в ДБЖ
5. Встановіть металеву заглушку і передню панель

Налаштування за замовчуванням, встановлені виробником

В ДБЖ передбачені налаштування, які можна встановити з панелі управління. Виробник встановлює наступні значення параметрів:

Параметр	Варіанти налаштування	Значення за замовчуванням
Вихідна напруга	208/220/230/240 В	230 В
Виконати тест АКБ	On/Off	Off
Ручний байпас	On/Off	Off
Режим високої ефективності	On/Off	Off
Режим вільної генерації	On/Off	On
Режим генератора	On/Off	Off
Відключення сигналізації	On/Off	Off

Зміна встановлених за замовчуванням налаштування рекомендується виконувати після завершення встановлення ДБЖ, але до підключення навантаження до ДБЖ.

6. ПІДКЛЮЧЕННЯ ДО КОМП'ЮТЕРА ТА СИСТЕМ СИГНАЛІЗАЦІЇ

Підключення комп'ютера до ДБЖ здійснюється за допомогою кабелю RS-232 або USB, що додається до ДБЖ. Для управління ДБЖ через ПК слід використовувати спеціалізоване програмне забезпечення управління живленням, що знаходиться в комплекті ДБЖ.

ПРИМІТКА: Не використовуйте сторонні кабелі інтерфейсу RS-232, що не входять в комплект ДБЖ.

Порт стандартного інтерфейсу RS-232

Для з'єднання через інтерфейс RS-232 призначений 9-контактний роз'єм D-sub. Передані дані містять інформацію про стан електромережі, споживану потужність і самому ДБЖ.

На Мал. 4 наведені назви і функції контактів роз'єму інтерфейсу.



№ контакту	Назва сигналу	Напрямок (з боку ДБЖ)	Функції
2	TxD	Вихід	TxD Вихід
3	RxD	Вхід	Вхід RxD / «Вимкнути інвертор»
5	Common	Спільний	Загальний
6	CTS	Вихід	Вихід «Відмова мережі»
8	DCD	Вихід	Вихід «Акумулятори розряджені»
9	RI	Вихід	Живлення 12В постійної напруги

УВАГА! Максимальне значення номінального напруги 12В

Мал.4. Контакти роз'єму інтерфейсу RS-232

Порт USB

Для підключення комп'ютера до ДБЖ можна використовувати порт USB, розташований на задній панелі ДБЖ. USB порт не можна використовувати одночасно з послідовним портом RS-232.

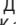
Підключення здійснюється за допомогою стандартного кабелю USB A-B. Якщо такий кабель не входить в комплект пристрою, то його необхідно придбати додатково.

7. УПРАВЛІННЯ ДБЖ


В цьому розділі знаходиться опис процедур вклучення і вимкнення. Для спрощення управління ДБЖ має функцію автоматичного запуску при підключенні до електромережі, але в деяких випадках потрібно виконати операції вклучення і вимкнення, описані нижче.

Запуск і вимкнення ДБЖ.

Запуск:

- Переконайтеся, що ДБЖ правильно встановлений і підключений до розетки із заземленням
- Для вклучення ДБЖ затисніть кнопку  на передній панелі
- Старт ДБЖ починається з послідовного тестування внутрішніх схем, синхронізації їх роботи і запуску інвертора.
- В результаті запуску на вихідних роз'ємах ДБЖ з'явиться вихідна напруга.
- На екрані з'явиться символ «On Line»
- Потім можна вклучити підключене до ДБЖ обладнання.

Вимкнення:

- Завершіть роботу і вимкніть підключене до ДБЖ обладнання.
- Натисніть і утримуйте кнопку  протягом 5 секунд. Після звукового сигналу ДБЖ вимкнеться.

Кнопки управління

На передній панелі знаходяться три кнопки управління:



1. Це кнопка ВКЛ / ВИКЛ (вклучення / відключення):

- Натисніть (як мінімум на 3 секунди), щоб вклучити джерело безперебійного живлення
- Якщо ДБЖ вже вклучений, натисніть кнопку (як мінімум на 3 секунди), щоб вимкнути ДБЖ.








2. Це кнопка Введення. Ця кнопка використовується для вибору параметрів ДБЖ, що відображаються на дисплеї, а також для прокрутки показань:

- Натисніть кнопку для того, щоб вибрати опцію на дисплеї. Таким чином, з кожним натисканням на цю кнопку можна вибрати одну з опцій дисплея (всього десять опцій)
- Якщо жодна кнопка не натискати протягом 20 секунд, то дисплей перейде в звичайний стан.



3. Це кнопка ВИБІР (прокрутка). За допомогою неї може бути обрані значення параметрів:

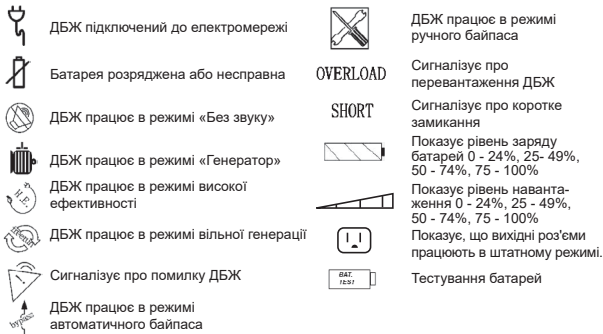
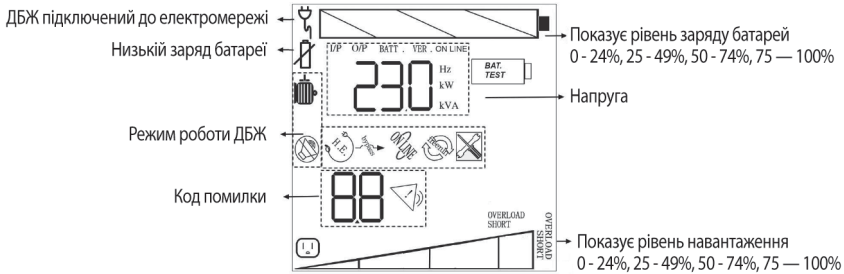
- Натисніть кнопку , на 2 секунди, щоб вибрати потрібну функцію. З кожним натисканням інформація на дисплеї змінюється, всього сім функцій
- Після вибору потрібної функції натисніть кнопку  щоб перейти до вибору налаштувань
- Натисніть кнопку  щоб вибрати необхідну опцію
- Потім натисніть кнопку , щоб активувати вибрану опцію
- Натисніть кнопку  знову, щоб підтвердити використання даної функції
- Якщо жодна кнопка не натискати протягом 10 секунд, дисплей перейде в звичайний стан індикації.



Мал. 5 Панель управління

ДИСПЛЕЙ

Статус ДБЖ, дані про стан електромережі та оповіщення відображаються на дисплеї та сповіщаються звуковими сигналами.



Мал. 6 Дисплей

Режим індикації

У режимі індикації на дисплеї відображається статус (стан) ДБЖ. З цього режиму можна перейти в режим вимірювань і налаштувань параметрів за допомогою кнопки

Режим відображення і налаштування параметрів:

В цьому режимі ДБЖ виводить на дисплей показники роботи. Натискаючи кнопку, можна прокрутити список результатів вимірювань

Повідомлення на дисплеї	Пояснення
O/P VOLT= xxxV	Показує вихідну напругу, в Вольтах
O/P FREQ= xx.x Hz	Показує частоту вихідної напруги, в Герцах
I/P VOL T= xxxV	Показує вхідну напругу, в Вольтах
I/P FREQ= xx.x Hz	Показує частоту вхідної напруги, в Герцах
BAT VOLT= xx.xV	Показує напругу на акумуляторних батареях, в Вольтах
O/P W= xx.xW	Показує вихідну потужність, в Ватах
O/P VA= xx.xVA	Показує вихідну потужність, в Вольт-Амперах
RATING = xx.kVA	Показує номінальну потужність ДБЖ, в Вольт-Амперах

Повідомлення на дисплеї	Пояснення
UPS VERSION xx.x	Показує версію прошивки ДБЖ

Налаштування ДБЖ

У цьому режимі можна задати різні налаштування ДБЖ.

- Щоб увійти в режим налаштування натисніть кнопку \blacktriangledown протягом однієї секунди. На дисплеї відобразиться перший параметр
- Щоб переглянути інші параметри, натисніть кнопку \blacktriangle потрібну кількість разів
- Натисніть кнопку \leftarrow , щоб вибрати необхідний параметр
- Потім натисніть кнопку \blacktriangledown для перегляду налаштувань для вибраного параметру
- Натисніть кнопку \blacktriangledown для вибору необхідних налаштувань

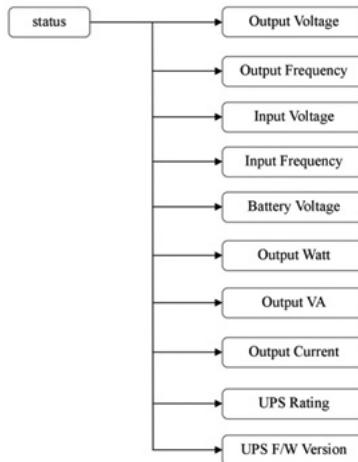
Вам може бути запропоновано зберегти чи підтвердити обрані налаштування, для цього натисніть кнопку \leftarrow . Інші настройки зберігаються автоматично.

Якщо протягом 10 секунд жодна кнопка не натиснута, ДБЖ повернеться з режиму налаштувань, в режим індикації (Line mode).

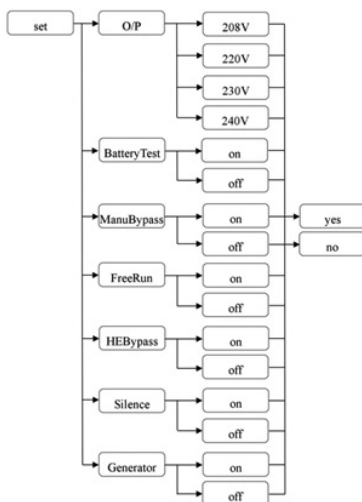
УВАГА!

Заводські налаштування зазвичай не потребують змін, хоча ви можете більш точно підлаштувати параметри ДБЖ під конкретні умови експлуатації.

Структура меню



Мал. 7 Структура меню ДБЖ



Мал. 8 Налаштування ДБЖ



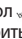

Інтерпретація повідомлень ДБЖ

Якщо при роботі ДБЖ виникає багато збоїв в роботі пристрою, зверніться до розділу “Усунення неполадок”, в якому наведені прості інструкції по відновленню роботи ДБЖ.

Слід приступити до виконання процедури усунення неполадок в тому випадку, якщо на панелі керування відображаються аварійні повідомлення

Аварійна сигналізація

В ДБЖ передбачені наступні аварійні сигнали:

- При переході на живлення від батарей на дисплеї зникає символ , звуковий сигнал подається кожні 5 секунд
- Якщо АКБ розряджені, то на дисплеї з'явиться відповідний символ , звуковий сигнал подається два рази в п'ять секунд
- Якщо ДБЖ працює в режимі байпас, то на дисплеї з'явиться символ , звуковий сигнал не подається;
- Якщо в ДБЖ виникла внутрішня несправність, то на дисплеї загориться символ , подається безперервний звуковий сигнал, на дисплеї з'явиться причина аварії

Відключення звукової сигналізації

Ви можете відключити звукову сигналізацію, натиснувши будь-яку з трьох кнопок на панелі управління після початку звукової сигналізації, за винятком сигналу “Акумулятор розряджений” - цей звуковий сигнал відключити не можна. Ви також можете вибрати режим «Без звуку» в меню налаштування ДБЖ. У цьому режимі звукові сигнали не подаються.

Пошук та усунення несправностей (Коди помилок)

Повідомлення на дисплеї	Звукова сигналізація	Опис несправності	Спосіб усунення
01 - High output Voltage (Висока напруга на виході)	Постійний звуковий сигнал	Висока напруга на виході ДБЖ	Вимкніть ДБЖ і зверніться в авторизований сервісний центр
02 - Low Output Voltage (Низька напруга на виході)	Постійний звуковий сигнал	Низька напруга на виході ДБЖ	Вимкніть ДБЖ і зверніться в авторизований сервісний центр
03 - Output Short (Коротке замикання на виході)	Постійний звуковий сигнал	Коротке замикання на виході (В підключеному обладнанні)	Вимкніть обладнання. Зверніться в авторизований сервісний центр.
04 - Bus Fault (Висока напруга на DC шині)	2 сигнали кожну секунду	Висока напруга на внутрішній шині постійного струму	Вимкніть обладнання. Вимкніть ДБЖ і зверніться в авторизований сервісний центр.
05 - Over-Temperature (Перегрів)	Постійний звуковий сигнал	Внутрішні компоненти ДБЖ перегрілися	Переконайтеся в тому, що вентилятор працює і вентиляційні отвори не перекриті, а також в тому, що температура повітря не перевищує 40 °С. Якщо причина не в цьому, зверніться в авторизований сервісний центр.
06 - Site wiring Fault (Неправильне мережеве з'єднання)	1 сигнал в секунду	Між нульовим проводом і землею присутня напруга	Неправильно підключений мережевий роз'єм ДБЖ - переверніть штепсель вилки. ДБЖ Підключення розетки без заземлення.
07 - Output Overload (Перевантаження на виході)	2 сигнали кожну секунду	ДБЖ перевантажений (живлення від електромережі), споживана обладнанням потужність перевищує номінальну потужність ДБЖ. ДБЖ працює в обхідному режимі.	Вимкніть від ДБЖ найменш критичне обладнання. Якщо при цьому проблема усунеться, ДБЖ переключиться в нормальний режим.
08 - Over-Charge (Перевищено заряд батарей)	Постійний звуковий сигнал	Перевищено номінальний заряд батарей	Вимкніть обладнання. Вимкніть ДБЖ і зверніться в авторизований сервісний центр.
09 - Charger Failure (Відмова зарядного пристрою)	Постійний звуковий сигнал	Зарядний пристрій вийшов з ладу	Зверніться в авторизований сервісний центр.
10 - Battery Failure несправність АКБ	Постійний звуковий сигнал	несправність АКБ	Замініть АКБ

УВАГА: З питань встановлення та обслуговування ДБЖ Ви можете звертатися в «POWERCOM-сервіс» по email supp@powercom.ua

8. ОБСЛУГОВУВАННЯ

ДБЖ не вимагає особливого обслуговування, досить лише вчасно замінювати акумуляторні батареї для підтримки його в працездатному стані. Найбільш часті причини несправності ДБЖ - це неналежні умови експлуатації.

Переконайтеся, що температура і вологість в приміщенні відповідає рекомендаціям, вказаним в специфікації. Переконайтеся, що приміщення де розміщений ДБЖ захищене від бруду і пилу.

При температурі 25° С середній срок служби акумуляторних батарей становить 4 роки. Раз в 6 - 12 місяців рекомендується перевіряти, чи не скоротився чи заявлений час роботи від батарей і при необхідності замінити акумуляторні батареї

Виконувати заміну акумуляторів має сертифікований персонал, з дотриманням всіх вимог описаних в керівництві користувача.

УВАГА

Коротке замикання акумулятора може призвести до ураження електричним струмом або опіків. Слід дотримуватися техніки безпеки при роботі з пристроєм:

1. Зніміть годинник, кільця та інші металеві предмети
2. Користуйтеся ізольованим інструментом
3. Не кладіть на акумулятори інструменти та металеві деталі

НЕБЕЗПЕКА УРАЖЕННЯ ЕЛЕКТРОСТРУМОМ!

абороняється модифікувати проводку або підключення акумуляторів. Це може стати причиною нещасного випадку.

Для заміни використовуйте акумулятори того ж типу і в тій же кількості, що встановлені виробником.

Забороняє відключати акумулятори, коли ДБЖ працює в режимі живлення від акумуляторів



9. ГАРАНТІЯ

Виробник гарантує відсутність дефектів матеріалів та складання виробу протягом 24 місяців, починаючи з дати придбання, але не більше 30 місяців з дати виробництва.

Гарантія анулюється у наступних випадках:

- ДБЖ експлуатувався з порушеннями даної інструкції
- ДБЖ експлуатувався не за призначенням
- ДБЖ пошкоджений в результаті стихійного лиха, пожежі, попадання всередину води, комах, сторонніх предметів
- ДБЖ має механічні пошкодження
- Ремонт і обслуговування ДБЖ проводився некваліфікованим персоналом
- ДБЖ пошкоджений в результаті транспортування
- ДБЖ пошкоджений в результаті некваліфікованих дій персоналу
- Батареї ДБЖ вичерпали свій ресурс, внаслідок великої кількості циклів заряду / розряду, недозаряду, глибокого розряду

УВАГА!

Фірма виробник не несе відповідальності за шкоду, заподіяну обладнанню або персоналу споживача, в разі неправильного використання або порушення інструкції по експлуатації продукції фірми.

Зміст керівництва користувача відповідає часу його видання. Специфікації можуть бути змінені без попереднього повідомлення.

10. ТЕХНІЧНІ ХАРАКТЕРИСТИКИ

Модель		MRT-6000	MRT-10000
Технологія	Тип ДБЖ	Онлайн	
Вхідні параметри	Потужність	6000 ВА / 6000 Вт	10000 ВА / 10000 Вт
	Номінальна напруга	208 В, 220 В, 230 В, 240 В (вибирається користувачем)	
	Діапазон вхідних напруг	Від 120 до 276 В (120 - 140 В при навантаженні 25%, 140 - 160 В при навантаженні 50%, 160 - 190 В при 75% навантаженні, 190 - 276 В при навантаженні 100%)	
	Частота струму	50 Гц або 65 Гц (Автовизначення)	
	Фази	1 фаза з заземленням	
Вихідні параметри	Вихідна напруга	208 В / 220 В / 230 В / 240 В \pm 2% (вибирається та користувачем)	
	Форма напруги	Чиста синусоїда	
	Частота струму	50 Гц або 60 Гц	
	Спотворення синусоїдальності напруги	\leq 2,5% при нелінійному навантаженні; \leq 2% THD при лінійному навантаженні	
	Час перемикання	0 мс	
Захист ДБЖ і обладнання	Захист ДБЖ від перевантажень	ДБЖ автоматично відключається, якщо перевантаження перевищує від 105% до 120% від номіналу на 30 секунд; Від 121% до 150% протягом 10 секунд	
	Коротке замикання	Негайне відключення ДБЖ або захист за допомогою запобіжника	
Порти та інтерфейси	Сухі контакти	Виходи з відкритим колектором: посилає сигнали зникнення вхідної напруги і попередження розряду батарей, приймає сигнал вимикання	
	RS-232/USB-порт	Визначення розряду батарей, управління розкладом включення / вимикання ДБЖ, моніторинг вхідного і вихідного напруг	



Модель		MRT-6000	MRT-10000
Акумуляторна батарея	Тип	Герметична необслуговувана свинцево-кислотна	
	Напруга і ємність батареї	240 В (12В 5А год / 20)	240 В (12В 9А год / 20)
	Холодний старт	Так	
	Підключення додаткових батарей	Так	
	Захист АКБ	Захист від переразряда батарей, автоматичне відключення батарей при низькій напрузі	
Фізичні параметри	Вихідні роз'єми	Клемна колодка	
	Розміри (Ш * Г * В), мм	428x635x84 (2U)	
	Вага нетто, кг	15,7	20
	Індикація	ЖК-дисплей: вхідний / вихідний напруга; частота вхідної / вихідної напруги; Режими роботи: нормальний, обхід, живлення від батарей; виміру; відсоток заряду батарей; відсоток завантаження;	
Параметри навколишнього середовища	Акустичний шум	<45 Дб (на відстані 1 метр від поверхні)	
	Умови роботи	Вологість 0 - 95% без конденсації, допустима температура 0 – 40 С, висота не більше 3500 метрів над рівнем моря	

Специфікація обладнання може бути змінена виробником без попередження.

Технічні характеристики зовнішнього батарейного блоку

	Моделі	
	6000 ВА	1000ВА
Тип батарей	12 В / 5 А год	12 В / 9 А год
Кількість батарей	20	20
Час батарейної підтримки при Повному / половинному навантаженні (1 батарейний блок)	2 - 4 хв / 9 - 11 хв	1,5 - 2,5 хв / 7 - 9 хв
Час батарейної підтримки при повному / половинному навантаженні (2 батарейних блоки)	9 - 11 хв / 27 - 29 хв	7 - 9 хв / 18 - 20 хв
Час перезарядки	<ul style="list-style-type: none"> • 6 годин до рівня 90% після повного розряду для 1 зовнішнього батарейного блоку • 12 годин при заряді до рівня 90% після повного розряду для 2 батарейних блоків 	
Розміри (ШхГхВ), мм (RM2U)	428x635x84	
Вага Нетто, кг (RM2U)	42	
Розміри (ШхГхВ), мм (RM3U)	428x597x130	428x657x130
Вага Нетто, кг (RM3U)	66	68

Специфікація обладнання може бути змінена виробником без попередження.

