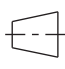



A	CKPME-Z01		重要度	[B]						
B	<h3 style="margin: 0;">技术要求</h3> <ol style="list-style-type: none"> 1. 颜色要求：封面：黑白印刷 内页：黑白印刷； 批量时要求统一，不能有明显色差， 2. 版面内容：封二封三保留空白， 图案与文字应印刷清晰、规范，不能有印刷缺陷； 3. 页面印刷：双面印刷； 4. 成型方式：骑马钉； 5. 成品尺寸：A5 (140X210)， 尺寸公差按GB/T 1804-c； 6. 批量生产前须送样确认。 									
C										
D										
借(通)用件登记									封面：80g双胶 内页：80g双胶	广东奥马电器股份有限公司
出图审查	标志	处数	更改文件号	签名	日期	会签	重量	比例	说明书	
日期	设计	制图	林宇铄	标准化	刘金利	批准	李梅方	共 1 张	第 1 张	CKPME-Z01
	审核	工艺	雷瑶	日期	2018-11-12	视角符号	 			
	1	2	3	4						

Hölmeg

ІНСТРУКЦІЯ З ЕКСПЛУАТАЦІЇ

ХОЛОДИЛЬНИК

HTF-050

ЗМІСТ

1. Інформація щодо безпеки	Сторінка 2-21
2. Опис	Сторінка 22
3. Зміна попоження дверей	Сторінка 23-25
4. Установка	Сторінка 26-27
5. Щоденне використання	Сторінка 28-31
6. Догляд та чищення. Екологія	Сторінка 32
7. Технічні характеристики	Сторінка 33

Інформація щодо безпеки



Безпека дітей та людей із особливими потребами

Цим пристроєм можуть користуватися діти віком від 8 років і старші, та особи з обмеженими фізичними, сенсорними або розумовими здібностями чи браком досвіду і знань, якщо вони знаходяться під наглядом або отримали вказівки, як у безпечний спосіб користуватися пристроєм і розуміють небезпеку, що може виникнути. Діти повинні перебувати під наглядом, для того, щоб вони не грались із пристроєм.

Очищення і догляд за пристроєм не можна довіряти дітям, молодшим за 8 років та без нагляду дорослих. Зберігайте всі пакувальні матеріали в недоступному для дітей місці. Існує ризик удусення.

Якщо ви утилізуєте пристрій, витягніть вилку з розетки, відріжте кабель (якомога ближче до пристрою, наскільки зможете) і зніміть двері, щоб діти під час гри, не змогли отримати удар електричним струмом або закрити себе всередині.

- Перед початком експлуатації приладу, прочитайте уважно це керівництво і зберігайте його для звернення в майбутньому.
- Використовуйте цей прилад тільки за призначеною для цього метою, як описано в цьому керівництві. Цей прилад не повинен використовуватися людьми (включаючи дітей) з фізичними, чуттєвими або психічними порушеннями, а також особами з відсутністю досвіду і знань, якщо вони не знаходяться під наглядом або не отримали інструкції з використання приладу від особи, яка відповідає за їх безпеку.
- Попередження і Важливі інструкції з безпеки, що містяться в цьому керівництві, не охоплюють всі можливі умови та ситуації, які можуть відбутися. При установці, обслуговуванні та експлуатації Вашого приладу, ви відповідаєте за свої дії відповідно зі здоровим глуздом, з пересторогою і обачністю.
- Оскільки нижченаведені інструкції з експлуатації охоплюють різні моделі, характеристики Вашого холодильника можуть злегка відрізнитися від характеристик, описаних у цьому керівництві. У якості холодоагенту використовується R600a. Подивіться на ярлик компресора, розташований позаду приладу, або на паспортну табличку, розташовану усередині холодильника, щоб дізнатися, який холодоагент використовується в холодильнику. Якщо цей продукт містить горючий газ (холодоагент R600a), зверніться до місцевого уповноваженого органу з питання безпечної утилізації цього продукту.

- Щоб уникнути утворення вогненебезпечної суміші газ-повітря у разі витoku в контурі охолодження, розмір приміщення, де повинен розміщуватися прилад, може бути визначений залежно від кількості використовуваного холодоагента.
- Бризки холодоагенту з трубопроводу можуть призвести до спалаху і заподіяння травми очей. При витoku холодоагенту з трубопроводу не допускайте відкритого полум'я, видаліть всі горючі речовини від виробу і негайно провітріть приміщення.

Недотримання цих вимог може призвести до пожежі або вибуху.

- Не зберігайте у пристрої вибухонебезпечні предмети, як-от аерозольні балончики із займистими речовинами.
- При транспортуванні та встановленні приладу слід бути уважним, щоб не пошкодити деталі контуру охолодження.

Цей прилад містить невелику кількість холодоагенту ізобутан (R600a), який, хоча і має високий ступінь сумісності з навколишнім середовищем, також є паливним газом. При транспортуванні та встановленні приладу слід бути уважним, щоб не пошкодити деталі контуру охолодження.

- Погіршення якості ізоляції електричних частин може призвести до ураження електричним струмом або до пожежі.
- Не розміщуйте цей холодильник у місцях, що піддаються впливу прямих сонячних променів або теплоти від печей, кімнатних обігрівачів або інших приладів.
- Не підключайте прилади до одного й того ж щита живлення. Холодильник слід завжди підключати до своєї окремої електричної розетки, номінальна напруга якої відповідає таблиці паспортних даних.

Це забезпечує найбільш ефективну роботу приладу і запобігає перевантаженню ланцюгів проводки, що підвищує небезпеку пожежі внаслідок перегріву проводів.

- Якщо стіна розетка слабко закріплена, не вставляйте в неї вилку живлення.

Існує ризик ураження електричним струмом або пожежі.

- Не користуйтеся шнуром з тріщинами або слідами стирання по довжині або на кінцях шнура.

- Не тягніть, не згинайте занадто сильно шнур живлення.

- Не скручуйте, не робіть вузол на шнурі живлення.

- Не підвішуйте шнур живлення на металевому предметі, не кладіть на нього важкі предмети, не вставляйте шнур живлення між предметами, не утискує його в місце за приладом.

При переміщенні холодильника будьте уважні, щоб не зачепити або пошкодити шнур живлення.

Це може призвести до ураження електричним струмом або пожежі.

- Не користуйтеся аерозолями близько холодильника.

Використання аерозолів близько холодильника може викликати вибух чи пожежу.

- Перед використанням, цей холодильник повинен бути правильно встановлений і розташований у відповідності з керівництвом.

- Не встановлюйте холодильник у вологому місці або в місці, де він може контактувати з водою.

Погіршення якості ізоляції електричних частин може призвести до ураження електричним струмом або до пожежі.

- Підключайте вилку живлення в правильному положенні; шнур при цьому повинен звисати.

Якщо вилка живлення підключається в перевернутому стані, то провід може обірватися і викликати пожежу або призвести до ураження електричним струмом.

- Перевірте, щоб вилка живлення не була роздавлена або пошкоджена зворотною стороною холодильника.
- При переміщенні холодильника будьте уважні, щоб не зачепити або пошкодити шнур живлення.

Це створює небезпеку виникнення пожежі.

- Зберігайте пакувальні матеріали в недоступному для дітей місці.

Існує ризик смерті від задухи, якщо діти помістять туди свою голову.

- Прилад потрібно розташувати так, щоб була доступна вилка живлення.

Недотримання цих вимог може призвести до ураження електричним струмом або пожежі через витік струму.

- Не встановлюйте цей прилад поблизу нагрівача або горючого матеріалу.
- Не встановлюйте цей прилад у місці можливого витoku газу.

Це може призвести до ураження електричним струмом або пожежі.

- При наявності пилу або води в холодильнику, вийміть вилку живлення і зверніться до сервісного центру.

В іншому випадку існує ризик виникнення пожежі.

- Не ставте на прилад предмети (наприклад, білизну для прання, запалені свічки, запалені цигарки, посуд, хімічні речовини, металеві предмети, і т.п.).

Це може призвести до ураження електричним струмом, пожежі, вибуху, проблем з виробом або до травмування.

- Цей прилад потрібно правильно заземлити.
- Не можна заземлювати прилад на газопровід, пластиковий водопровід або телефонну лінію.

Ви повинні заземлити холодильник, щоб запобігти витоку живлення або ураження електричним струмом через витоки струму з холодильника.

Це може призвести до ураження електричним струмом, пожежі, вибуху, проблем з виробом.

Ніколи не вставляйте шнур живлення в розетку, яка неправильно заземлена; перевірте, щоб вона відповідала місцевим і національним стандартам.

- Якщо шнур живлення пошкоджено, задля уникнення небезпечних ситуацій його має замінити виробник, працівник сервісного центру чи кваліфіковані спеціалісти.

- Плавкий запобіжник в холодильнику повинен замінитися кваліфікованим фахівцем або обслуговуючою компанією.

Недотримання цих вимог може призвести до ураження електричним струмом або травмування.

- Вентиляційний отвір в корпусі приладу або монтажної конструкції має бути вільним від перешкод.

- Після встановлення приладу потрібно почекати протягом 2 годин.

- Рекомендується виконувати установку чи будь-яке обслуговування цього приладу кваліфікованим фахівцем або обслуговуючою компанією.

Недотримання цих вимог може призвести до ураження електричним струмом, пожежі, вибуху, проблем з виробом або до травмування.

- Не торкайтеся вологими руками вилки живлення.

Це може призвести до ураження електричним струмом.

- Не зберігайте предмети на верху приладу.

При відкритті або закритті дверей, предмети можуть впасти і спричинити травму і / або матеріальну шкоду.

- Не кладіть на холодильник предмети, заповнені водою.

При розливанні існує ризик пожежі або ураження електричним струмом.

- Не торкайтеся вологими руками внутрішніх стінок морозильної камери або продуктів, що зберігаються в морозильній камері.

Це може викликати обмороження.

розчинник, пропан і т.п.).

Цей холодильник придатний тільки для зберігання їжі.

Це може призвести до пожежі або вибуху.

- Не зберігайте в холодильнику фармацевтичні продукти, лабораторні наукові матеріали та інші продукти, чутливі до низьких температур.

Не зберігайте в холодильнику продукти, що вимагають суворого температурного контролю.

- Не кладіть у холодильник і не користуйтеся всередині нього електричні прилади, якщо вони не належать до типу, рекомендованого виробником.

- Якщо ви відчули запах хімікалій або дим, негайно вийміть вилку живлення і зверніться до сервісного центру.

- При наявності пилу або води в холодильнику, вийміть вилку живлення і зверніться до сервісного центру.

В іншому випадку існує ризик виникнення пожежі.

- Якщо виявлено витік газу, протягом декількох хвилин уникайте відкритого полум'я або потенційних джерел займання і повітря в приміщенні, де знаходиться прилад.
- Не використовуйте механічні пристрої чи інші засоби для прискорення процесу розморожування, крім тих, які рекомендовані виробником.
- Не допускайте пошкодження контуру охолодження.
- Не розпилюйте летючий матеріал, наприклад, інсектицид, на поверхню приладу.

Це не тільки представляє шкоду для людини, але може призвести до ураження електричним струмом, пожежі або проблем з виробом.

- Не користуйтеся в холодильнику феном. Не кладіть в холодильник запалену свічку для видалення неприємного запаху.

Це може призвести до ураження електричним струмом або пожежі.

- Заповнюйте ємність для води, лоток для льоду і водяні кубики тільки питною водою (мінеральною або очищеною водою).

Не заповнюйте ємність чаєм, соком або іншими напоями, тому що це може пошкодити холодильник.

- Не дозволяйте дітям висіти на дверях. В іншому випадку вони можуть отримати серйозні травми.

Існує ризик закриття дитини усередині холодильника. Не дозволяйте дітям проникати всередину холодильника.

- Не залишайте двері холодильника відкритими, коли холодильник знаходиться без нагляду, не дозволяйте дітям проникати всередину холодильника.
- Не дозволяйте маленьким дітям залазити всередину ящика.

Це може призвести до смерті від задухи або до травми.

- Не сідайте на двері морозильної камери.

Двері можуть зламатися і спричинити травму.

- Не використовуйте механічні пристрої чи інші засоби для прискорення процесу розморожування, крім тих, які рекомендовані виробником.

- Не допускайте пошкодження контуру охолодження.

- Не кладіть полицю холодильника зверху вниз.

Стопорний механізм полиці може не спрацювати.

Це може привести до травми через падіння скла полиці.

- У разі витоку газу (наприклад, пропану, зрідженого газу, і т.п.), негайно провітрить приміщення, не торкаючись вилки живлення. Не торкайтеся приладу або шнура живлення.

Не використовуйте вентилятор.

Виникнення іскри може призвести до вибуху або пожежі.

- Використовуйте тільки світлодіодні лампи, надані виробником або агентом з обслуговування.

- Не залишайте без нагляду дітей; не допускайте, щоб вони гралися з приладом.

- Будьте обережні, щоб пальці не потрапили в місця "защемлення"; зазори між дверима і шафою малі.

- Не дозволяйте дітям висіти на дверях. В іншому випадку вони можуть отримати серйозні травми.

- Існує ризик закриття дитини усередині холодильника. Не дозволяйте дітям проникати всередину холодильника.

- Пляшки слід зберігати щільно одна біля одної, щоб вони не впали.

- Цей виріб призначений тільки для зберігання продуктів харчування в побутових умовах.

- Ніколи не кладіть пальці або інші предмети в отвір кулера і лоток для льоду і корзину льодогенератора.

Це може призвести до травмування або матеріальних збитків.

- Не кладіть руки, ноги або металеві предмети (наприклад, палички для їжі) під низ або із зворотного боку холодильника.

Це може призвести до ураження електричним струмом або до травми.

Гострі краї можуть викликати травму.

- Не намагайтеся ремонтувати, розбирати або модифікувати прилад самостійно.

Не користуйтеся запобіжником, відмінним від стандартного (наприклад, мідним або сталевим дротом).

Якщо необхідний ремонт або переустановка приладу, зверніться до найближчого сервісного центру.

Недотримання цих вимог може призвести до ураження електричним струмом, пожежі, проблем з виробом або до травмування.

- Якщо прилад видає дивний шум, запах горілого або дим, негайно вийміть вилку живлення та зверніться до найближчого сервісного центру.

Недотримання цих вимог може призвести до ураження електричним струмом або пожежі.

- Вийміть шнур живлення з розетки перед заміною внутрішніх ламп холодильника

В іншому випадку існує ризик ураження електричним струмом.

- При утрудненнях із заміною елементів освітлення, звертайтеся до агента з обслуговування.
- Якщо прилади оснащені світлодіодними лампами, не розбирайте самостійно кришку та світлодіодну лампу.

Зверніться до свого агента з обслуговування.

- Надійно вставляйте вилку живлення в стінну розетку. Не користуйтеся ушкодженою вилкою живлення або шнуром живлення, а також погано закріпленою стінною розеткою.

- Не ставте на прилад контейнери, заповнені водою.

При розливанні існує ризик пожежі або ураження електричним струмом.

- Ніколи не дивіться прямо на світлодіодну УФ-лампу протягом тривалого часу.

Це може призвести до надмірного напруження зору через дії ультрафіолетових променів.

- Для максимально ефективного використання приладу:

Не кладіть продукти харчування дуже близько до вентиляційних отворів в задній стороні приладу, оскільки це може перешкодити вільну циркуляцію повітря в холодильній камері.

Перед тим як покласти в холодильник, оберніть належним чином продукт харчування або помістіть його в герметичний контейнер.

Не кладіть новий продукт харчування для заморозки поруч з вже замороженим продуктом.

- Не кладіть склянки, пляшки або напої в морозильну камеру.

Ємність може заморозитися і лопнути, що може призвести до травми.

- Дотримуйтесь максимальної дати зберігання та терміну придатності для заморожених продуктів.
- Якщо ви плануєте бути відсутніми менше трьох тижнів, немає необхідності вимикати живлення холодильника. Однак якщо ви плануєте бути відсутніми довше, необхідно витягти всі продукти з холодильника. Відключіть холодильник, очистіть його, промийте і висушіть.
- Не кладіть газовані або шипучі напої в морозильну камеру. Не кладіть в морозильну камеру пляшки або скляні ємності.

Коли їх уміст заморозити, скло може лопнути і викликати травму або матеріальний збиток.

- Не змінюйте функціональне призначення холодильника, не модифікуйте.

Виконання змін або модифікацій може призвести до травми і / або матеріального збитку. Будь-які зміни або модифікації, виконані третьою стороною на цьому комплектному приладі, не забезпечуються гарантійним обслуговуванням; при цьому компанія Постачальник не відповідає за проблеми, пов'язані з безпекою та шкодою, які можуть виникнути в результаті модифікації третьою стороною.

- Не блокуйте вентиляційні отвори.

Якщо вентиляційні отвори буде заблоковано, особливо пластиковим пакетом, холодильник може переохолодитися.

- Користуйтеся лише тим льодогенератором, що

поставляється з холодильником.

- Протріть надлишкову вологу всередині і залиште двері відчиненими.

В іншому випадку може утворитися цвіль і виникнути неприємний запах.

- При наявності води в холодильнику, вийміть вилку живлення і зверніться до сервісного центру.

- Не зберігайте рослинну олію на дверних полицках холодильника. Олія може загуснути, що ускладнить її використання та надасть їй неприємного смаку. Окрім цього, олія може підтікати з відкритої ємності, що може спричинити появу тріщин на дверній полицці. Найкраще зберігати відкриті ємності з рослинними оліями в темному прохолодному місці, наприклад у шафі або в комірчині.

Приклади рослинних олій: оливкова олія, кукурудзяна олія, лляна олія тощо.

- Не розбризкуйте миючі засоби безпосередньо на індикатор.

Літери на ньому можуть стертися.

- Якщо в прилад потрапили сторонні речовини, наприклад, вода, вийміть вилку живлення і зверніться до найближчого сервісного центру.

Недотримання цих вимог може призвести до ураження електричним струмом або пожежі.

- Регулярно видаляйте будь-які сторонні речовини, наприклад, пил або воду, з клем вилки живлення і точок контакту, користуючись сухою тканиною.

Вийміть вилку живлення з розетки і очистіть її сухою тканиною.

Недотримання цих вимог може призвести до ураження електричним струмом або пожежі.

- Не очищайте прилад безпосереднім розпиленням води на нього.
- Для очищення не користуйтеся бензолом, розчинником або хлоридом.

Вони можуть пошкодити поверхню приладу і створити небезпеку пожежі.

- Ніколи не кладіть пальці або інші предмети в отвір кулера.

Це може призвести до травмування або матеріальних збитків.

- ***Перед очищенням або обслуговуванням відключіть прилад від джерела живлення.***

Недотримання цих вимог може призвести до ураження електричним струмом або пожежі.

- Протирайте холодильник чистою губкою або м'якою ганчіркою, змоченою в теплій воді зі слабким миючим засобом.
- Не використовуйте абразивних або агресивних засобів для миття, зокрема аерозолів для миття вікон, засобів для відтирання плям, займистих речовин, соляної кислоти, воску для чищення, концентрованих миючих засобів, відбілювачів або засобів на основі нафтопродуктів для чищення зовнішніх поверхонь (дверцят і корпусу), пластмасових деталей, внутрішньої обшивки дверцят і камер холодильника та ущільнювачів.

- Перелічені засоби можуть призвести до пошкодження матеріалів.
- Не мийте скляні полиці та кришки теплою водою, коли вони холодні. Скляні полиці та кришки можуть зламатися від різкої зміни температури, а також від удару чи падіння.
- Залиште полки на місці, щоб діти не могли заповзати всередину.
- Перед утилізацією переконайтеся, що жодна з трубок позаду приладу не пошкоджена.
- У якості холодоагенту використовується R600a. Подивіться на ярлик компресора, розташований позаду приладу, або на паспортну табличку, розташовану усередині холодильника, щоб дізнатися, який холодоагент використовується в холодильнику.
- Якщо цей продукт містить горючий газ (холодоагент R600a), зверніться до місцевого уповноваженого органу з питання безпечної утилізації цього продукту. В якості ізолюючого продувального газу використовується циклопентан. Газу в ізоляційному матеріалі вимагають виконання спеціальної процедури утилізації.
- Зверніться до місцевого уповноваженого органу з питання екологічно безпечної утилізації цього продукту. Перед утилізацією переконайтеся, жодна з трубок позаду приладу не пошкоджена. У відкритому просторі трубки можуть бути пошкоджені.
- При утилізації цього або інших холодильників, зніміть двері / дверні ущільнення, дверний замок, щоб діти або тварини не могли закритися зсередини. Не залишайте без нагляду дітей; не допускайте, щоб вони залазили і гралися з приладом.

При закриванні зсередини, дитина може отримати травму і задихнутися до смерті.

- Утилізуйте пакувальний матеріал для цього продукту екологічно чистим чином.

- Зберігайте пакувальні матеріали в недоступному для дітей місці, оскільки вони можуть бути небезпечні для дітей.

Якщо дитина одягне на голову пакет, то це може призвести до задухи.

- При відсутності електроживлення зверніться в місцеве відділення електричної компанії та дізнайтесь, як довго це триватиме.

Більшість випадків припинення подачі електроенергії триває не більше одної - двох годин, і не впливає негативно на температуру усередині холодильника. Проте Вам слід звести до мінімуму кількість відкритих дверей при відсутності електроживлення.

Якщо припинення подачі електроживлення триває більше 24 годин, вийміть всі заморожені продукти харчування.

- Прилад може не працювати належним чином (існує можливість розморожування продуктів або дуже висока температура в морозильній камері), якщо протягом тривалого періоду часу він працює в умовах нижче холодної межі температурного діапазону, на який розрахований холодильник.

- Не зберігайте продукт харчування, який легко псується при низькій температурі, наприклад, банани, дині.

- Підвищення температури при розморозці може відповідати вимогам ISO. Однак, якщо Ви хочете запобігти занадто сильному підвищенню температури замороженого продукту харчування при розморозці приладу, загорніть заморожений продукт у кілька шарів у папір.

- Будь-яке підвищення температури замороженого продукту харчування при розморозці може скоротити його термін зберігання.
- Не заморожуйте повторно заморожені продукти, які повністю розтанули.
- Встановлюйте прилад у прохолодному сухому приміщенні з відповідною вентиляцією. Перевірте, щоб прилад не піддавався впливу прямого сонячного світла і не знаходився поблизу безпосереднього джерела тепла (наприклад, радіатора).

Ніколи не закривайте вентиляційні отвори або решітки на приладі.

- Перед тим як покласти всередину теплий продукт харчування, охолодіть його.
- Для розморожування замороженого продукту, покладіть його в холодильник. Крім того, Ви можете використовувати низьку температуру заморожених продуктів для охолодження продуктів у холодильнику.
- Не залишайте двері приладу відкритими занадто довго, коли кладете або виймаєте продукт харчування.

Чим менше часу відкриті двері, тим менше льоду утворюється в морозильній камері.

- При встановленні залишайте зазор праворуч, ліворуч, ззаду і зверху.
Це допоможе зменшити споживання енергії і заощадити відповідні кошти.

Рекомендований розмір зазору :

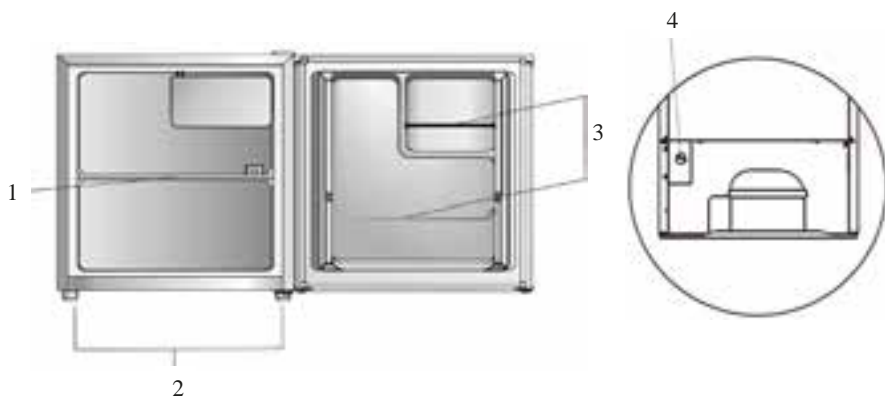
- Права, ліва і задня сторона: більше 50 мм
- Верхня сторона: понад 100 мм

- Для найбільш ефективного використання енергії, будь ласка, зберігайте всі внутрішні елементи, такі як корзини, ящики, полиці на своєму місці, як це поставляється виробником.

Цей пристрій призначений для використання в побутових і аналогічних умовах, наприклад:

- на кухнях для персоналу в магазинах, офісах і інших аналогічних умовах;
- на фермах і для використання клієнтами в готелях, мотелях і інших аналогічних умовах;
- у номерах з наданням сніданку;
- в організаціях громадського харчування та аналогічних умовах, де не передбачено роздрібну торгівлю.

Опис

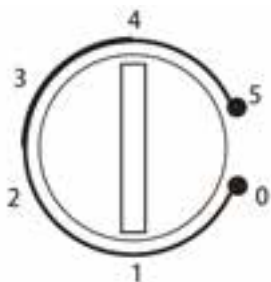


1. Полка дротяна
2. Опора
3. Бар'єр
4. Термостат

Примітка:

Малюнок вище тільки для довідки.

Примітка: Завдяки постійній модифікації наших виробів, Ваш холодильник може незначно відрізнятися від опису в даній інструкції для експлуатації, але його функції й правила експлуатації залишаються незмінними.



УПРАВЛІННЯ

Підключіть прилад. Внутрішня температура забезпечується положенням ручки термостата:

1 - найтепліша настройка;

5 (7) - найхолодніша настройка

6 - прилад вимкнений

Прилад може не працювати при правильній температурі, якщо він сильно нагрівається або Ви часто відкриваєте двері.

Перевішування дверей

Необхідний інструмент: викрутка з хрестовим лезом, викрутка з плоским лезом, шестигранний ключ.

Переконайтеся, що холодильний прилад (пристрій) відключений і порожній.

Щоб зняти двері, необхідно нахилити пристрій назад.

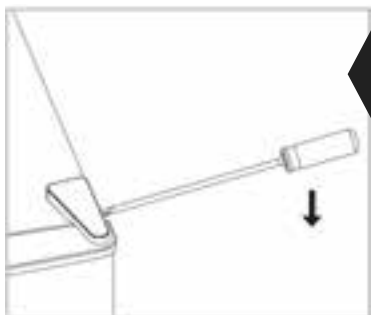
Ви повинні обперти його об щось тверде, щоб він не зісковзнув в процесі перевішування дверей.

Всі зняті деталі повинні бути збережені для повторного встановлення дверей.

Не кладіть пристрій на задню поверхню, так як це може пошкодити систему охолодження.

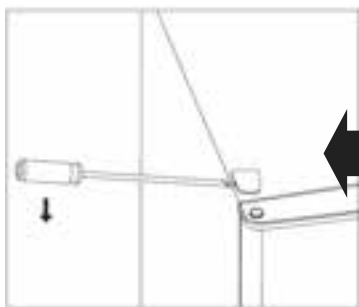
Краще, щоб в процесі роботи з пристроєм працювали 2 людини.

Зміна положення дверей



1. Зніміть справа декоративну кришку петлі верхньої.

2. Відкрутіть гвинти. Потім зніміть петлю верхню.



3. Зніміть ліву верхню кришку гвинта.

4. Перемістіть заглушку з лівого на правий бік. Потім підніміть двері і покладіть її на м'яку поверхню, щоб вона не дряпалася.



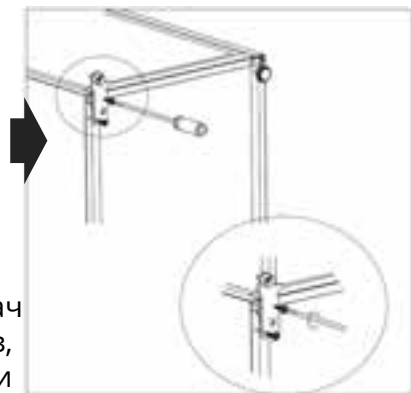
5. Відкрутіть петлю нижню. Потім зніміть регульовану ніжку з лівого боку.

Зміна положення дверей

6. Відкрутіть і зніміть вісь петлі нижньої за допомогою плоскої викрутки, переверніть кронштейн і закрутіть вісь з протилежного боку.



7. Встановіть з лівого боку петлю нижню, а з правої регульовану стійку.

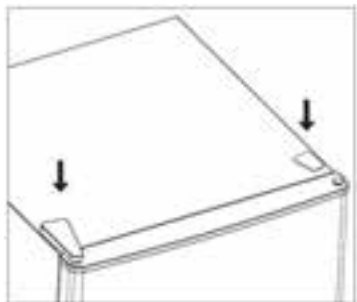


8. Поставте двері на місце. Переконайтеся, що двері вирівняна горизонтально і вертикально, щоб ущільнювач прилягав до шафи з усіх боків, перш ніж остаточно затягнути верхню петлю.



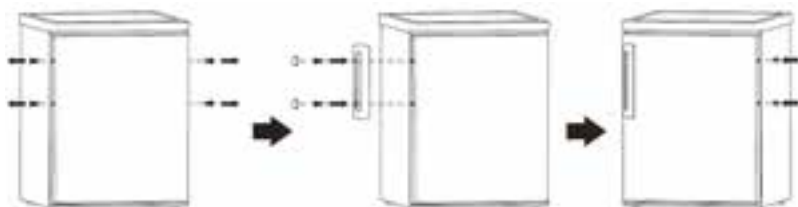
9. Вставте петлю верхню і затягніть, повернувши до верхньої частини пристрою. При необхідності використовуйте гайковий ключ.

Установка

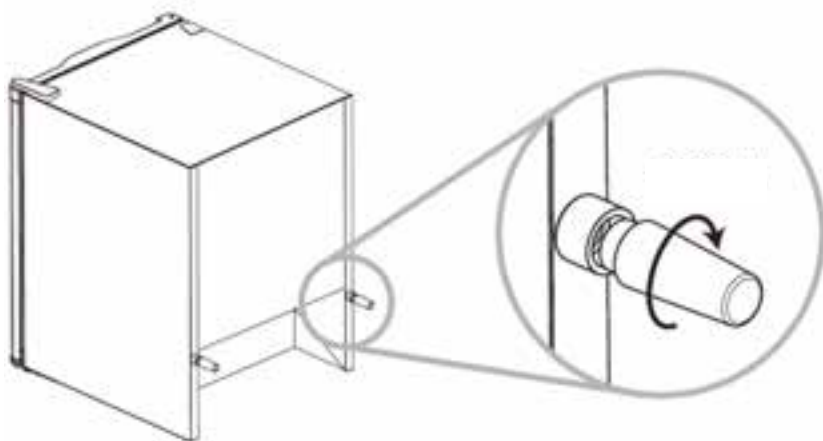


10. Встановіть декоративну кришку петлі верхньої і заглушку гвинта назад.

Установка дверної ручки



Установка упорів



Установка

Вибір місця

Розміщуйте холодильник там, де температура навколишнього повітря відповідає кліматичному класу, вказаному на паспортній таблиці камери:

Кліматичний клас	Навколишня температура
SN	+10°C to +32°C
N	+16°C to +32°C
ST	+16°C to +38°C
T	+16°C to +43°C

Розміщення

Пристрій слід встановлювати далеко від джерел тепла, таких як батареї, котли, прямі сонячні промені і т.д. Повітря має вільно циркулювати навколо пристрою. В ідеальному варіанті пристрій не повинен стояти під навісними шафами. Проте, якщо іншого варіанту установки немає, мінімальна відстань від верху пристрою до навісної шафи повинна бути, як мінімум, 100 мм. Точно вирівняти пристрій можна за допомогою регульованих передніх ніжок.



Попередження! Можливо, знадобиться відключити пристрій від джерела живлення. В такому випадку, після встановлення, до розетки повинен бути доступ.

Підключення до електромережі

Перед тим, як вставити вилку в розетку, перевірте, щоб напруга та частота, вказані на паспортній таблиці, відповідали напрузі та частоті вашої мережі. Пристрій необхідно заземлити. Для цього кабельна вилка оснащена контактом. Якщо ваша розетка не заземлена, підключіть пристрій до окремого заземлення відповідно до діючих норм, проконсультувавшись з кваліфікованим електриком. Виробник знімає з себе будь-яку відповідальність, якщо вищеописані заходи безпеки не були дотримані.

Даний холодильник відповідає вимогам Директив ЄС.

Чищення приладу

З гігієнічних міркувань, рекомендується чистити холодильник не менш ніж 1 раз на 2 місяці.

Увага! Холодильник повинен бути відключений від мережі перед початком і під час чищення, інакше виникає небезпека поразки електричним струмом!

Зовнішнє очищення

Для підтримки гарного зовнішнього вигляду Вашого холодильника, необхідно регулярно чистити його.

- Протирайте цифровий дисплей і/або термостат (залежно від моделі) і панель керування чистою м'якою тканиною.
- Наносьте воду на тканину (ганчірку), а не на поверхню холодильника. Це забезпечить рівномірний розподіл вологи на поверхні.
- Нанесіть на двері, ручки й корпус холодильника м'який мийний засіб, а, потім, насухо витріть м'якою тканиною.

Увага!

- Не використовуйте гострі предмети для прибирання, щоб не подряпати поверхню холодильника.
- Не використовуйте розчинники, автомобільні мийні засоби, відбілювачі, ефірні масла, абразивні засоби, що чистять, або органічні розчинники, такі як бензол для очищення холодильника. Вони можуть ушкодити поверхню холодильника й/або спричинити пожежу.

Внутрішнє очищення

Ви повинні чистити холодильник регулярно. Протріть холодильник зсередини слабким розчином бікарбонату соди, а потім змийте теплою водою, використовуючи віджату губку або ганчірку. Протріть насухо все перед розміщенням полиць, ящиків і кошиків по місцях. Ретельно протріть усі поверхні й знімні частини.

Чищення приладу

Якщо шар інею занадто великий, то Вам необхідно виконати наступні дії:

1. Витягти всі продукти, полиці, аксесуари, кошики, відключити холодильник від електромережі й залишити двері відкритими. Провітрити приміщення, щоб прискорити процес розморожування.
2. По завершенню розморожування, очистити морозильну камеру згідно з рекомендаціями, наведеним вище.

Увага! Не використовуйте гострі предмети для видалення інею з морозильного відділення.

Чищення дверних ущільнювачів

Подбайте, щоб дверні ущільнювачі завжди були чистими. Липкі продукти харчування й напої, торкаючись ущільнювача, можуть потім викликати прилипання ущільнювача до дверної рамки холодильника й рвати ущільнювач при відкритті дверей. Протирайте ущільнювач м'яким мийнимзасобом і теплою водою, потім насухо витирайте.

Увага! Тільки після того, як дверні ущільнювачі повністю висушені, Ви можете включити холодильник у електромережу.

Виявлення та усунення несправностей

Якщо у Вас виникли проблеми з Вашим холодильником або Ви стурбовані тим, що холодильник працює неправильно, Ви можете виконати кілька простих операцій, перш ніж звертатися в сервісний центр.



Увага! Не намагайтеся самостійно ремонтувати холодильник. Якщо Ви не змогли усунути проблему, виконавши наведені нижче дії, зверніться до кваліфікованого фахівця, сервісного центра.

Проблема	Можливі причини й варіанти рішень
Обладнання не працює правильно	• Переконайтеся в тому, що кабель живлення підключений до розетки належним чином.
	• Температура навколишнього середовища занадто низька.
	• Спробуйте встановити температуру нижче (холодніше).
Неприємні запахи з холодильника	• Можливо, необхідно зробити чищення.
	• Запахи можуть виходити з продуктів, контейнерів, упакувань і т.п.
Мотор працює безперервно	• Температура встановлена нижче необхідної.
	• Великий об'єм теплих продуктів був недавно поміщений у холодильник.
	• Температура навколишнього середовища дуже висока.
	• Двері відкриті тривалий час, або часто відкриваються.
	• Перше включення холодильника або включення після тривалої перерви.
Шуми з холодильника	Наступні шуми є нормою:
	• Шум роботи компресора.
	• Звук, що булькає, схожий на кипіння води.
	• Потріскування під час автоматичного розморожування.
	• Клацання перед стартом роботи компресора
Шар інею спостерігається усередині холодильника	Переконайтеся, що продукти не перешкоджають циркуляції повітря. Проконтролюйте, щоб двері були щільно закриті. Для видалення інею, будь ласка, зверніться до глави «ЧИЩЕННЯ ПРИЛАДУ».
Температура усередині занадто висока	Можливо, Ви залишили двері відкритими надовго, занадто часто відкривали двері, щось заважає дверям закритися, холодильник установлений без дотримання необхідної дистанції від стін, електроприладів і т.п.
Температура занадто низька	Підвищіть температуру за допомогою термостата.
Не працює освітлення усередині	Лампочка ушкоджена. Щоб зробити заміну, додержуйтеся рекомендацій глави, присвяченій чищенню й догляду за холодильником.

Догляд та чищення

Перед чищенням вимкніть пристрій і витягніть з розетки кабель.

Забороняється чистити пристрій металевими предметами.

Не відколуйте лід гострими предметами. Для цього використовуйте пластикову лопатку.

Регулярно перевіряйте дренажний злив в холодильному відсіку, в який стікає тала вода. Якщо необхідно, прочищайте злив.

Якщо злив заблокований, вода буде збиратись всередині пристрою.

Обслуговування


Усі електротехнічні роботи, необхідні для обслуговування пристрою,

повинні виконуватися кваліфікованим електриком чи компетентною особою.

Даний виріб повинен обслуговуватися авторизованим Сервісним центром;

мають використовуватись лише оригінальні запасні частини.

Охорона навколишнього середовища

 Даний пристрій не містить газів, які руйнують озоносферу, ні в контурі системи охолодження, ні в ізоляційних матеріалах. Пристрій забороняється утилізувати разом з побутовим сміттям. Піноізоляція містить займисті гази: пристрій необхідно утилізувати відповідно до вказівок, отриманих від місцевих органів влади. Намагайтеся не пошкодити блок охолодження, особливо теплообмінник.



Знак на виробі чи упаковці вказує, що даний виріб не можна відносити до побутових відходів. Замість цього його необхідно відправляти до відповідного пункту збору відходів електричного та електронного обладнання. Дотримання вказівок щодо правильної утилізації допоможе запобігти потенційному негативному впливу на навколишнє середовище та здоров'я людей; в інакшому разі неправильна утилізація призводить до негативних наслідків. Для отримання більш детальної інформації щодо утилізації даного виробу зв'яжіться з органами місцевої влади, службою з утилізації побутових відходів чи магазином, в якому ви купили товар.

Пакувальні матеріали



Матеріали, позначені знаком, є оборотними.

Для їх утилізації викидайте такі матеріали у відповідні контейнери.

Утилізація пристрою

1. Витягніть штепсельну вилку з розетки.
2. Обріжте кабель і здайте в утиль.

Модель: Hölmer HTF-050

Найменквання	Характеристики
Загальний/корисний об'єм	43/40 л
Загальний/корисний об'єм холод. камери	38/36 л
Загальний/корисний об'єм морозильної камери	5/4 л
Температура охолодження холодильника, t°	від 0°C до +8°C
Температура охолодження мороз. камери, t°	від 0°C до +8°C
Система розморожування	статична (крапельна)
Управління, тип	механічне
Розташування морозильної камери	верхнє
Тип розморожування холодильної камери	ручний
Тип розморожування морозильної камери	ручний
Підсвічування	так
Клас енергоспоживання	A+
Хладагент, тип	R600a
Потужність	60 Вт
Рівень шуму, дБ	41
Кліматичний клас	N/ST
Полиця	1 шт
Матеріал полиць	метал
Регулювання ніжок	так
Колір	білий
Дверцята	1 шт
Компресори, кількість	1 шт
Напруга	220-240В, 50Гц
Довжина кабелю	1,6 м
Вага нетто	14 кг
Вага брутто	15 кг
Розмір виробу (ШхДхВ)	440x470x510 мм
Розмір упаковки (ШхДхВ)	460x510x528 мм

Комплектація:

Холодильник - 1 шт.

Лоток для яєць - 1 шт.



