

Технічний паспорт

Дистанційна скоба 732

Арт. № 1362636

OBO
BETTERMANN



Дистанційна скоба для монтажу труб і кабелів на стіні, стелі та підлозі. Із самостопорною верхньою частиною. Кріплення за допомогою виступу із внутрішньою різьбою. При розмірі скоби 20 з покриттям G і FT підходять для монтажу за допомогою пристрою для забивання цвяхів або закручування болтів.

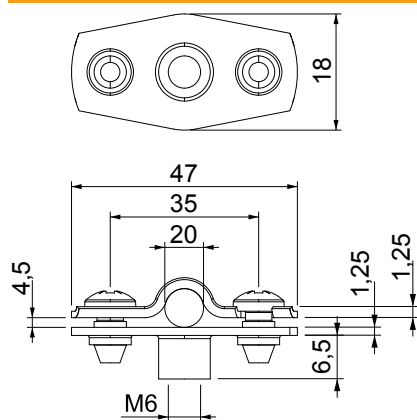


A2 Нержавіюча сталь 1.4301

Основні дані

Арт. №	1362636
Тип	ASG 732 20 A2
Позначення 1	Розпирний хомут
Позначення 2	з підключенням нарізку M6
Розмір	17-20mm
Матеріал	Сталь, нержавіюча матеріал 1,4301
Матеріал, скорочення	A2
Мінімальна одиниця продажу VK (VG)	25 Штук
Маса	2,11 кг/100 шт.

Технічні характеристики



Розмір A	47,00 мм
Розмір B	35,00 мм
Розмір b	18,00 мм
Розмір D	17,00 - 20,00 мм
Розмір D	20,00 мм
Розмір H1	12,00 мм
Розмір t1	1,25 мм
Розмір t2	1,25 мм
Розмір x	4,50 мм
Відстань до стіни	<input checked="" type="checkbox"/>
Кількість кабелів/труб	1
Конструкція для діаметру	закритий
Підходить для зони протипожежного захисту	17 - 20 мм
Не містить галогенів	<input checked="" type="checkbox"/>
Пластикове покриття	<input type="checkbox"/>
Товщина матеріалу	1,25 мм
Діапазон затискування D	17,00 - 20,00 мм
Стойкий до УФ-випромінювання	<input checked="" type="checkbox"/>