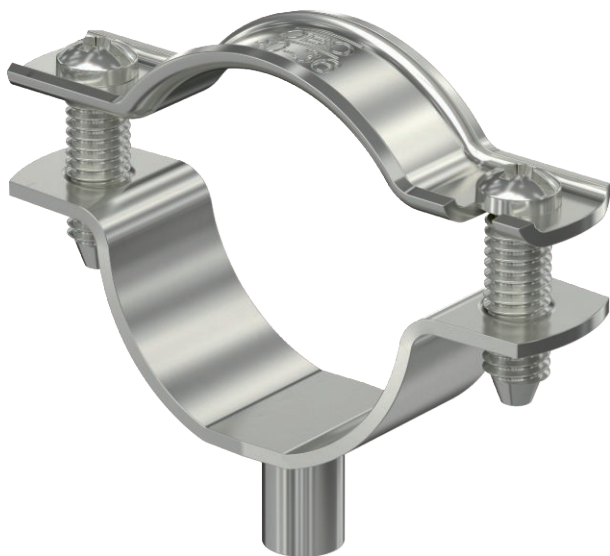


Технічний паспорт

Дистанційна скоба 732

Арт. № 1362642



Дистанційна скоба для монтажу труб і кабелів на стіні, стелі та підлозі. Із самопорною верхньою частиною. Кріплення за допомогою виступу із внутрішньою різьбою. При розмірі скоби 20 з покриттям G і FT підходять для монтажу за допомогою пристрою для забивання цвяхів або закручування болтів.

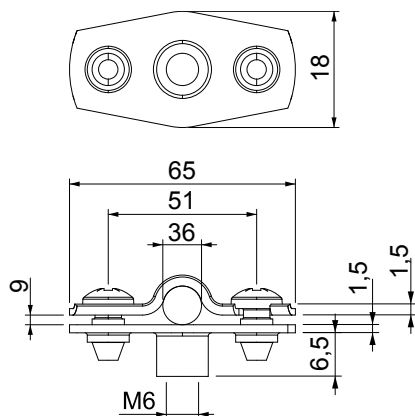


A2 Нержавіюча сталь 1.4301

Основні дані

Арт. №	1362642
Тип	ASG 732 36 A2
Позначення 1	Розпирний хомут
Позначення 2	з підключенням нарізку M6
Розмір	30-36mm
Матеріал	Сталь, нержавіюча матеріал 1,4301
Матеріал, скорочення	A2
Мінімальна одиниця продажу	20 Штук
VK (VG)	
Маса	3,73 кг/100 шт.

Технічні характеристики



Розмір A	65,00 мм
Розмір B	51,00 мм
Розмір b	18,00 мм
Розмір D	30,00 - 36,00 мм
Розмір D	36,00 мм
Розмір H1	12,00 мм
Розмір t1	1,50 мм
Розмір t2	1,50 мм
Розмір x	9,00 мм
Відстань до стіни	<input checked="" type="checkbox"/>
Кількість кабелів/труб	1
Конструкція	закритий
для діаметру	30 - 36 мм
Підходить для зони протипожежного захисту	<input checked="" type="checkbox"/>
Не містить галогенів	<input checked="" type="checkbox"/>
Пластикове покриття	<input type="checkbox"/>
Товщина матеріалу	1,50 мм
Діапазон затискування D	30,00 - 36,00 мм
Стойкий до УФ-випромінювання	<input checked="" type="checkbox"/>