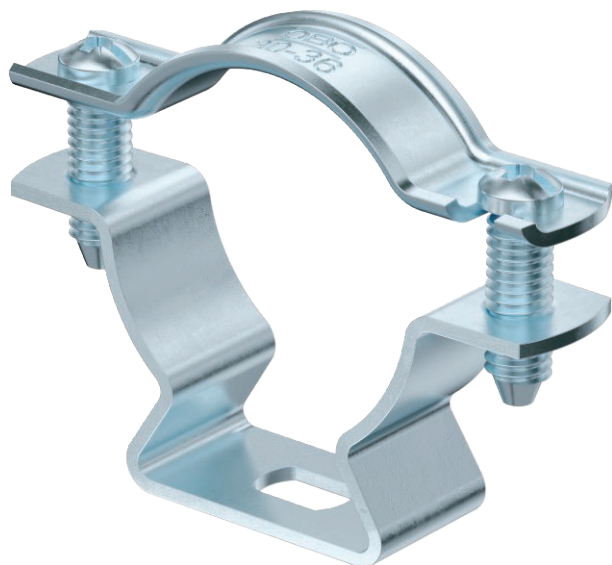


Технічний паспорт

Дистанційна скоба 733

Арт. № 1362776



Дистанційна скоба для монтажу труб і кабелів на стіні, стелі та підлозі. Із самостопорною верхньою частиною. Кріплення через поздовжній отвір.
Схвалено для підтримки функцій відповідно до DIN 4102, частина 12, класи підтримки функцій від E 30 до E 90.

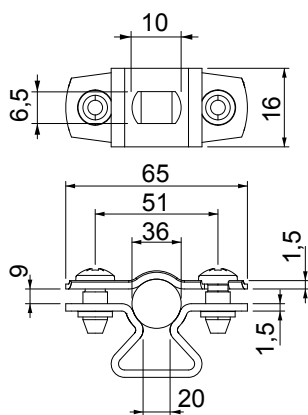


St	Сталь
G	гальванічно оцинкований

Основні дані

Арт. №	1362776
Тип	ASL 733 36 G
Позначення 1	Розпирний хомут
Позначення 2	з поздовжнім отвіром
Розмір	30-36mm
Матеріал	Сталь
Матеріал, скорочення	St
Поверхня	гальванічно оцинкований
Поверхня за DIN	EN ISO 19598 / EN ISO 4042
Поверхня скорочення	G
Мінімальна одиниця продажу VK (VG)	20 Штук
Маса	3,77 кг/100 шт.

Технічні характеристики



Розмір A	65,00 мм
Розмір B	51,00 мм
Розмір b	16,00 мм
Розмір D	30,00 - 36,00 мм
Розмір D	36,00 мм
Розмір L	10,00 мм
Розмір s	20,00 мм
Розмір t1	1,50 мм
Розмір t2	1,50 мм
Розмір x	9,00 мм
Відстань до стіни	<input checked="" type="checkbox"/>
Кількість кабелів/труб	1
Конструкція	закритий
Тип кріплення для діаметру	Отвір для болта 30 - 36 мм
Підходить для зони протипожежного захисту	<input checked="" type="checkbox"/>
Не містить галогенів	<input checked="" type="checkbox"/>

Технічний паспорт

Дистанційна скоба 733

Арт. № 1362776



Технічні характеристики

Пластикове покриття	<input type="checkbox"/>
Товщина матеріалу	1,50 мм
Діапазон затискування D	30,00 - 36,00 мм
Стойкий до УФ-випромінювання	<input checked="" type="checkbox"/>