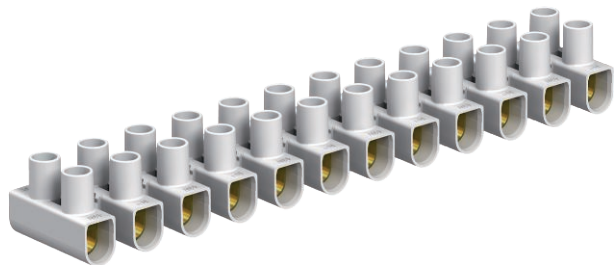


Технічний паспорт

Клемна колодка 10 мм², поліпропілен

Арт. № 2056372

OBO
BETTERMANN



Перевірено відповідно до EN 60998.

Сталеві клеми та гвинти, гальванічне оцинкування, 12 контактів, клеми від'єднуються від колодки прокручуванням.

Гвинти нез'ємні.

Максимально допустима температура навколишнього середовища згідно з EN 60998: від -5 до +80 °C.

Номинальний перетин 10 мм²

Номинальна напруга 450 В

Струм 57 А

Макс. можливе затискання на кожній стороні: 10 мм² одножильний провід або 6 мм² багатожильний/гнучкий.

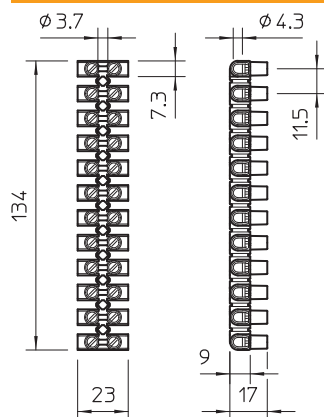


PP Поліпропілен

Основні дані

Арт. №	2056372
Тип	76 CE WS/EKL 2 S
Позначення 1	Рядна сферична клемка
Розмір	10,0mm ²
Колір	білий
Матеріал	Поліпропілен
Матеріал, скорочення	PP
Мінімальна одиниця продажу VK (VG)	10 Штук
Маса	4,30 кг/100 шт.

Технічні характеристики



Довжина	134,00 мм
Ширина	23,00 мм
Висота	17,00 мм
Необхідна замикаюча пластина	<input type="checkbox"/>
Поперечний перетин тонкожильного провідника, що підключений без наконечника	2,50 - 6,00 мм ²
Поперечний перетин підключення одножильного провідника	2,50 - 10,00 мм ²
Поперечний перетин підключення багатожильного провідника	2,50 - 6,00 мм ²
Місце з'єднання	збоку
Кількість клемних ввідів	12
Кількість клем на полюс	2
Момент затягування гвинтів	0,80 Н/м
Конструкція електричного з'єднання 1	Болтове з'єднання
Конструкція електричного з'єднання 2	Болтове з'єднання
Відстань між центрами отворів	11,50 мм
Версія для вибухонебезпечних зон	<input type="checkbox"/>
Підходить для гнучких провідників	<input checked="" type="checkbox"/>
Підходить для одножильних провідників	<input checked="" type="checkbox"/>
Підходить для багатожильних провідників	<input checked="" type="checkbox"/>
Спосіб монтажу	Безпосередній монтаж
Номинальний перетин	10,00 мм ²

Технічний паспорт

Клемна колодка 10 мм², поліпропілен

Арт. № 2056372



Технічні характеристики

Номинальна напруга	450,00 вольт
Номинальний струм	57,00 А
Кількість полюсів	12
Поперечний перетин	Макс. можливе затискання на кожній стороні: 10 мм ² одножильний провід або 6 мм ² багатожильний/гнучкий мм ²
Діапазон робочих температур	-5,00 - 80,00 °C
Прозорий	<input type="checkbox"/>
Температура навколишнього середовища	80 °C