

Технічний паспорт

Кабельний канал WDK 60060

Арт. № 6191193

OBO
BETTERMANN



Основа профілю кабельного каналу має перфорацію для кріплення.
4 фіксатори для кріплення кришки
Фіксатор кришки можна переміщати по всій довжині кабельного каналу.

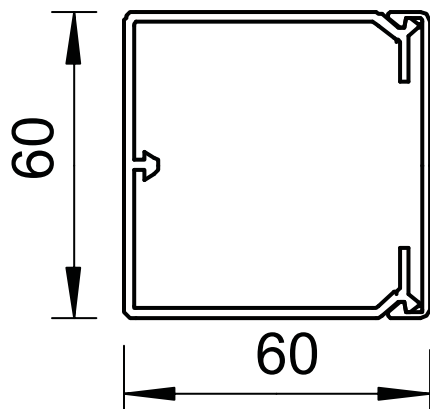


PVC Полівінілхлорид

Основні дані

Арт. №	6191193
Тип	WDK60060RW
Позначення 1	Канал для стіни та стелі
Позначення 2	з перфорацією на дні
Розмір	60x60x2000
Колір	сніжно-білий
Номер RAL	9010
Матеріал	Полівінілхлорид
Матеріал, скорочення	PVC
Мінімальна одиниця продажу VK (VG)	32 м
Маса	81,60 кг/100 м

Технічні характеристики



Довжина	2.000,00 мм
Ширина	60,00 мм
Висота	60,00 мм
Розмір В x Н	60 x 60 мм
Кількість кабелів NYM 3 x 1,5 мм ² Ø 10,5 мм (без розетки)	16
Кількість проводки NYM 3 x 2,5 мм ² Ø 11,5 мм (без розетки)	13
Кількість проводки NYM 5 x 1,5 мм ² Ø 12,0 мм (без розетки)	12
Кількість нерухомих перегородок	0
Кількість вставних перегородок	1
Виконання кришки	незафіксований
Тип кріплення	Перфорація основи
Не містить галогенів	<input type="checkbox"/>
Скоба для кабелю	<input checked="" type="checkbox"/>
З'єднувач каналу	<input type="checkbox"/>
Захисна плівка	<input type="checkbox"/>