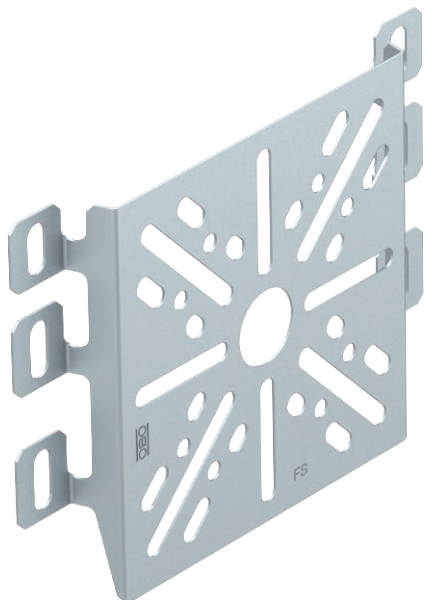


Технічний паспорт

Монтажна пластина

Арт. № 7084773



Монтажна пластина без отворів для кріплення на бічній балці кабельних систем.

Болти для закріплення FRSB 6x12, будь ласка, замовляйте окремо.

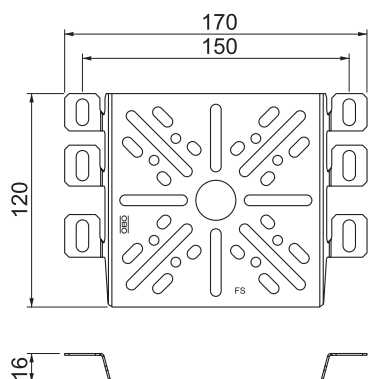


St	Сталь
FS	оцинковано пачкою

Основні дані

Арт. №	7084773
Тип	MP UNI FS
Позначення 1	Монтажна пластина
Позначення 2	універсальний
Розмір	170x120
Матеріал	Сталь
Матеріал, скорочення	St
Поверхня	оцинковано пачкою
Поверхня за DIN	DIN EN 10346
Поверхня скорочення	FS
Мінімальна одиниця продажу VK (VG)	1 Штук
Маса	11,00 кг/100 шт.

Технічні характеристики



Ширина	170,00 мм
Висота	120,00 мм
Висота борту	35,00 мм
Конструкція	горизонтальний
Тип кріплення	Гвинтове кріплення
Товщина листа	1,00 мм
Нержавіюча сталь, протравлена	<input type="checkbox"/>