

Технічний паспорт

Розподільча коробка Т 250, із вставним ущільненням
Арт. № 2007109



Кабельна коробка розгалуження, для підключення кабелів і провідників у приміщенні або в захищених зонах ззовні приміщень. Прямокутна форма зі вставними ущільнювачами на боках та на дні. Підходить для настінного й стельового монтажу, кріплення до монтажної плати та пригвинчування до підлоги. З можливістю кріплення зсередини та монтажу через кути. Кришка із поворотним фіксатором, з можливістю пломбування. Виготовлено з безгалогенних та УФ-стабілізованих матеріалів. Кабельна коробка розгалуження згідно з DIN EN 60670. Вогнестійкість згідно з DIN EN 60695-2-11, контрольна температура 650 °С. Ударостійкість IK05 згідно з DIN EN 50102.

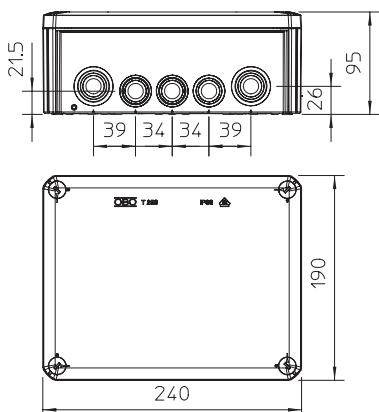


PP/GF Поліпропілен, армований скловолокном

Основні дані

Арт. №	2007109
Тип	T 250
Позначення 1	Кабельна коробка розгалуження
Позначення 2	з введенням
Розмір	240x190x95
Колір	світло-сірий
Номер RAL	7035
Матеріал	Поліпропілен, зміцнений скляними жилами
Матеріал, скорочення	PP/GF
Мінімальна одиниця продажу VK (VG)	1 Штук
Маса	50,00 кг/100 шт.

Технічні характеристики



Довжина	240,00 мм
Ширина	190,00 мм
Висота	95,00 мм
Світлий внутрішній розмір	225x173x86 мм
Розмір Д x Ш x В	240x190x95 мм
Габаритний розмір	240x190x95 мм
З можливістю встановлення в ряд	<input checked="" type="checkbox"/>
Кількість введень	16
Тип вводу	кабель
Тип вводу в корпус	Ступінчата мембрана, обрізана
Конструкція	Стандартний
Вимірювана напруга ізоляції Ui	500,00 вольт
Комплектація	без
Кришка	непрозорий
Закріплення кришки	прикручений
Введення	9 x M25 7 x M32
Ввід зі зворотнього боку	<input checked="" type="checkbox"/>

Технічний паспорт

Розподільча коробка Т 250, із вставним
ущільненням
Арт. № 2007109



Технічні характеристики

Версія для вибухонебезпечних зон	<input type="checkbox"/>
Вогнестійкий	згідно з VDE 0471/DIN 695 частина 2-1, контрольна температура 650 °C
Форма	прямокутний
Підтримка функцій (ETIM)	без
Для вибухонебезпечних зон	без
для вибухонебезпечної зони в газовому середовищі	без
для вибухонебезпечної зони в пиловому середовищі	без
Посилений скловолокном	<input checked="" type="checkbox"/>
Не містить галогенів	<input checked="" type="checkbox"/>
З екрануванням з кришкою	<input type="checkbox"/>
Спосіб монтажу	Настінний/стелевий монтаж
Номинальний перетин	25,00 мм ²
Номинальна напруга	500,00 вольт
Рівень захисту	IP66
IK-код ступеню захисту	IK05
З можливістю опломбування	<input checked="" type="checkbox"/>
Діапазон робочих температур	-5,00 - 60,00 °C
Прозора кришка	<input type="checkbox"/>
Стійкий до атмосферних впливів	<input type="checkbox"/>