

Технічний паспорт

Розподільча коробка Т 25, із вставним ущільненням

Арт. № 2007029

OBO
BETTERMANN



Кабельна коробка розгалуження, для підключення кабелів і провідників у приміщенні або в захищених зонах ззовні приміщень. Кругла форма із вставними ущільнювачами на боках та на дні. Підходить для настінного й стельового монтажу, кріплення до монтажної плати та пригвинчування до підлоги. З можливістю кріплення зсередини. З фіксованою кришкою клемної колодки. Виготовлено з безгалогенних та УФ-стабілізованих матеріалів. Кабельна коробка розгалуження згідно з DIN EN 60670. Вогнестійкість згідно з DIN EN 60695-2-11, контрольна температура 650 °С. Ударостійкість IK07 згідно з DIN EN 50102.

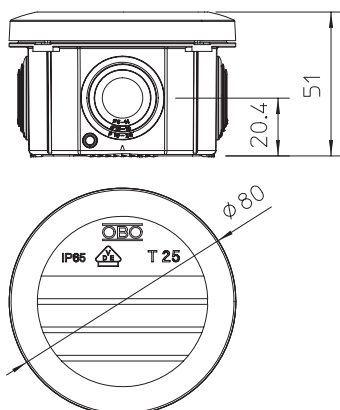


PP Поліпропілен

Основні дані

Арт. №	2007029
Тип	T 25
Позначення 1	Кабельна коробка розгалуження
Позначення 2	з введенням
Розмір	Ø80x51
Колір	світло-сірий
Номер RAL	7035
Матеріал	Поліпропілен
Матеріал, скорочення	PP
Мінімальна одиниця продажу VK (VG)	5 Штук
Маса	4,19 кг/100 шт.

Технічні характеристики



Висота	51,00 мм
Діаметр	80,00 мм
Світлий внутрішній розмір	Ø63x45 мм
Розмір Д x Ш x В	xx51 мм
Габаритний розмір	Ø80x51 мм
З можливістю встановлення в ряд	<input checked="" type="checkbox"/>
Кількість введень	4
Тип вводу	кабель
Тип вводу в корпус	Ступінчата мембрана, обрізана
Конструкція	Стандартний
Вимірювана напруга ізоляції Ui	500,00 вольт
Кришка	непрозорий
Закріплення кришки	прикріплений
Введення	4 x M25
Ввід зі зворотнього боку	<input checked="" type="checkbox"/>
Версія для вибухонебезпечних зон	<input type="checkbox"/>
Вогнестійкий	згідно з VDE 0471/DIN 695 частина 2-1, контрольна температура 650 °С

Технічний паспорт

Розподільча коробка Т 25, із вставним ущільненням

Арт. № 2007029



Технічні характеристики

Форма	круглий
Підтримка функцій (ETIM)	без
Для вибухонебезпечних зон	без
для вибухонебезпечної зони в газовому середовищі	без
для вибухонебезпечної зони в пиловому середовищі	без
Посилений скловолокном	<input type="checkbox"/>
Не містить галогенів	<input checked="" type="checkbox"/>
З екрануванням	<input type="checkbox"/>
з кришкою	<input checked="" type="checkbox"/>
Спосіб монтажу	Настінний/стелевий монтаж
Номінальний перетин	2,50 мм ²
Номінальна напруга	500,00 вольт
Рівень захисту	IP65
ІК-код ступеню захисту	IK07
З можливістю опломбування	<input type="checkbox"/>
Діапазон робочих температур	-5,00 - 60,00 °C
Прозора кришка	<input type="checkbox"/>
Стійкий до атмосферних впливів	<input type="checkbox"/>