

Технічний паспорт

Кабельний ввід, метрична нарізь, у комплекті з контргайкою, світло-сірий
Арт. № 2022764



Кабельне гвинтове з'єднання з метричним з'єднувальним різьбленням у вигляді накидної гайки для кабельних коробок розгалуження, шаф, розподільних коробок у приватному та промисловому секторі. З розвантаженням натягу та інтегрованою ущільнювальною кромкою, випробувано відповідно до DIN EN 62444. Клас захисту IP68. Можна використовувати за температури від -20°C до +65°C. З контргайкою.

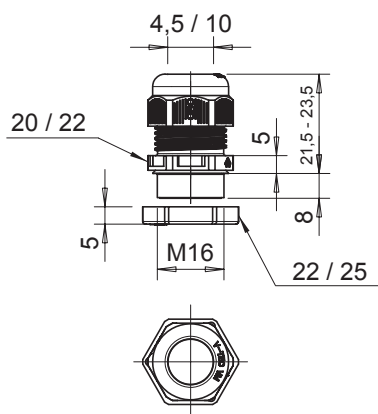


PA Поліамід

Основні дані

Арт. №	2022764
Тип	V-TEC VM16+ LGR
Позначення 1	Пригвинчування кабелю
Розмір	M16
Колір	світло-сірий
Номер RAL	7035
Матеріал	Поліамід
Матеріал, скорочення	PA
Мінімальна одиниця продажу VK (VG)	50 Штук
Маса	0,80 кг/100 шт.

Технічні характеристики



Розмір E1	22,00 мм
Розмір E2	25,00 мм
Розмір L, мін.	21,50 мм
Розмір L, макс.	23,50 мм
Розмір L1	8,00 мм
Розмір L2	5,00 мм
Розмір L3	5,00 мм
SW 1	20,00 мм
SW 2	22,00 мм
Конструкція	прямий
Тип ущільнювача	Ущільнювальне кільце
Із захистом від згинання	<input type="checkbox"/>
Галузь щільності D захищений від вибуху	<input type="checkbox"/>
Ввід плоского кабелю	<input type="checkbox"/>
Для вибухонебезпечних зон для вибухонебезпечної зони в газовому середовищі	без
для вибухонебезпечної зони в пиловому середовищі	без
Вогнестійкий	згідно з VDE 0471/DIN 695 частина 2-1, контрольна температура 650 °C

Технічний паспорт

Кабельний ввід, метрична нарізь, у комплекті з контргайкою, світло-сірий
Арт. № 2022764



Технічні характеристики

Нарізь	M16 x 1,5
Тип різьби	метричний
Довжина наріззи	8,00 мм
Крок різьби	1,50 мм
Номинальний розмір різьби	16
Посилений скловолокном	<input type="checkbox"/>
Не містить галогенів	<input checked="" type="checkbox"/>
Момент затягування при встановленні	2,00 Н*м
Універсальний ущільнювач	<input type="checkbox"/>
З контргайкою	<input type="checkbox"/>
Ударовідпорний	<input type="checkbox"/>
Рівень захисту	IP68
Роз'ємне болтове з'єднання	<input type="checkbox"/>
Діапазон робочих температур	-20,00 - 65,00 °C
Здатність до зменшення розтягувального зусилля	<input checked="" type="checkbox"/>