

Технічний паспорт

Коліно труби з різьбою, оцинковане

Арт. № 2046787



Коліно труби 90° для електромонтажних труб згідно з EN 61386-1, з різьбою на кінцях згідно з DIN EN 60423. Із внутрішньою стінкою без задирок.
Попередньо накручується з'єднувальна муфта.

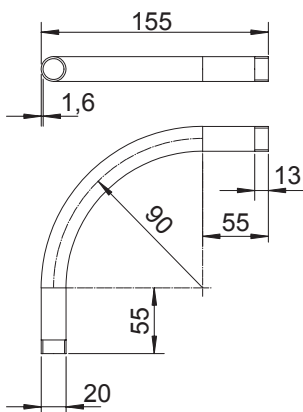


St	Сталь
FT	гарячецинкований

Основні дані

Арт. №	2046787
Тип	SBNM20 FT
Розмір	M20x1,5
Матеріал	Сталь
Матеріал, скорочення	St
Поверхня	гарячецинкований
Поверхня за DIN	DIN EN ISO 1461
Поверхня скорочення	FT
Мінімальна одиниця продажу VK (VG)	25 Штук
Маса	21,00 кг/100 шт.

Технічні характеристики



Розмір A	55,00 мм
Розмір B	155,00 мм
Розмір D	20,00 мм
Розмір M	M20
Розмір R	90,00 мм
Розмір t	1,60 мм
Розмір l	13,00 мм
Конструкція	Різьба
Нарізь	M20x1,5
Розмір для номінального діаметру труби	20 20,00 мм
Гнучкий	<input type="checkbox"/>
Не містить галогенів	<input type="checkbox"/>
З інспекційним отвором і кришкою	<input type="checkbox"/>
З муфтою	<input checked="" type="checkbox"/>
Полірована поверхня	<input type="checkbox"/>
Поверхня з нержавіючої полірованої сталі	<input type="checkbox"/>
Кут секції	90,00 °
Із двох частин	<input type="checkbox"/>