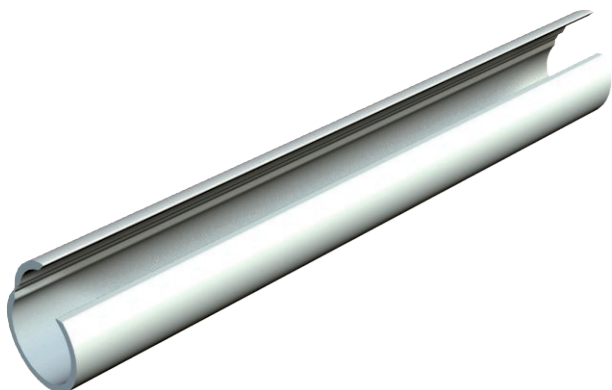


Технічний паспорт

Труба Quick-Pipe

Арт. № 2153904



Відкрита труба Quick-Pipe із пластику для поверхневої прокладки кабелів і ліній у приміщеннях і на захищених відкритих майданчиках. Кріплення на стіну та стелю за допомогою затискачів Quick-Clamp, Star-Quick-Clamp та Multi-Quick-Clamp. Закриття та відкриття без інструментів шляхом повороту затискача. Може використовуватися в діапазоні температур від -25° до +60 °С.

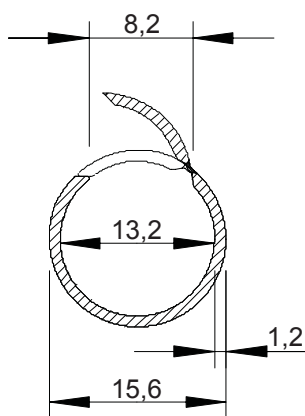


PVC Полівінілхлорід

Основні дані

Арт. №	2153904
Тип	2953 M16 LGR
Позначення 1	Quick-Pipe
Розмір	M16
Колір	світло-сірий
Номер RAL	7035
Матеріал	Полівінілхлорід
Матеріал, скорочення	PVC
Мінімальна одиниця продажу VK (VG)	50 м
Маса	7,00 кг/100 м

Технічні характеристики



Довжина	2.000,00 мм
Розмір C	8,2 мм
Розмір D	15,60 мм
Розмір M	13,2
Розмір t	1,20 мм
Зовнішній монтаж	<input checked="" type="checkbox"/>
Вогнестійке виконання	<input type="checkbox"/>
Форма	оброблена, самозапірна верхня частина
Встановлення в бетон	<input type="checkbox"/>
Розмір	M16
Не містить галогенів	<input type="checkbox"/>
Встановлення на деревині	<input checked="" type="checkbox"/>
Встановлення на землі	<input type="checkbox"/>
Встановлення ззовні приміщення	<input type="checkbox"/>
Встановлення в обладнання і системи	<input checked="" type="checkbox"/>
З муфтою	<input type="checkbox"/>
Межі температур	-25-+60 °С
Встановлення під покриттям (стяжка)	<input type="checkbox"/>
Прихований монтаж	<input type="checkbox"/>

Код класифікації стандартів на електротехнічні труби