

Технічний паспорт

T-подібна деталь Quick-Pipe

Арт. № 2153874

OBO
BETTERMANN



Фасонна деталь для електромонтажних труб із пластику для створення вигинів T-подібного розгалуження. Підходить для труб Quick-Pipe або гофрованих труб. Закриття та відкриття без інструментів. Може використовуватися в діапазоні температур від -25° до +60 °С.

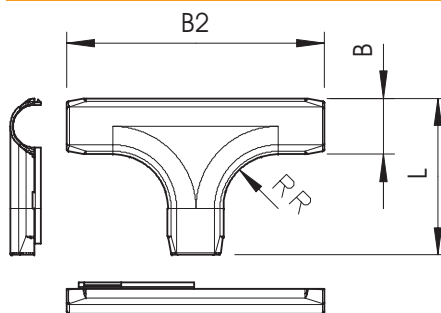


PVC Полівінілхлорід

Основні дані

Арт. №	2153874
Тип	2953 T M20 LGR
Позначення 1	T-подібна деталь Quick-Pipe
Розмір	M20
Колір	світло-сірий
Номер RAL	7035
Матеріал	Полівінілхлорід
Матеріал, скорочення	PVC
Мінімальна одиниця продажу VK (VG)	5 Штук
Маса	2,34 кг/100 шт.

Технічні характеристики



Розмір B	25,50 мм
Розмір B2	109,50 мм
Розмір L	67,50 мм
Розмір R	22,00 мм
Виконання	Вставний
Конструкція	Штекерний
Розмір	M20
Не містить галогенів	<input type="checkbox"/>
З муфтою	<input type="checkbox"/>
Полірована поверхня	<input type="checkbox"/>
Поверхня з нержавіючої полірованої сталі	<input type="checkbox"/>
Діапазон робочих температур	0,00 - 60,00 °С