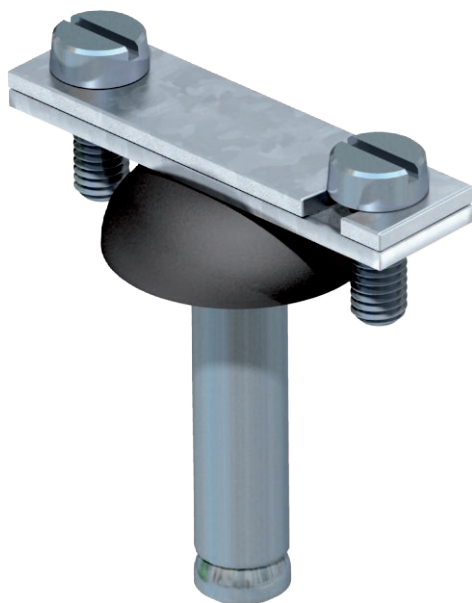


Технічний паспорт

Розпирний кронштейн для плоского провідника зі сталевим розпирним дюбелем Ø 10

Арт. № 5028043



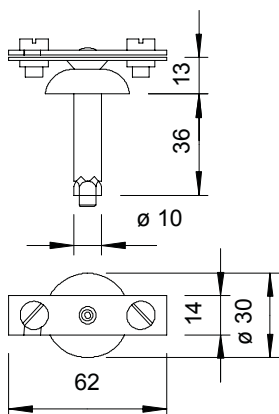
- Придатний для: FL 30 і FL 40
- Зі сталевим розпирним дюбелем Ø 10 мм, розпирною деталлю та 2 циліндричними гвинтами M5 x 14 (G)

St	Сталь
G	гальванічно оцинкований

Основні дані

Арт. №	5028043
Тип	710 40
Позначення 1	Розпірка
Позначення 2	для проводу-земля
Розмір	40mm
Матеріал	Сталь
Матеріал, скорочення	St
Поверхня	гальванічно оцинкований
Поверхня за DIN	EN ISO 19598 / EN ISO 4042
Поверхня скорочення	G
Мінімальна одиниця продажу VK (VG)	25 Штук
Маса	5,36 кг/100 шт.

Технічні характеристики



Розмір B	62,00 мм
Тип аксесуарів	Кілок-тримач
Пасує	max. FL40 мм