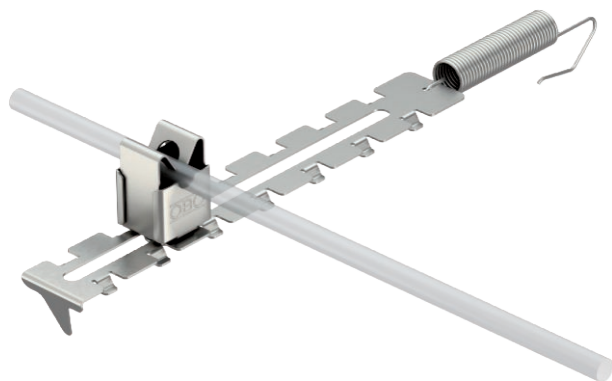


Технічний паспорт

Гребневий тримач з натяжною пружиною

Арт. № 5203015



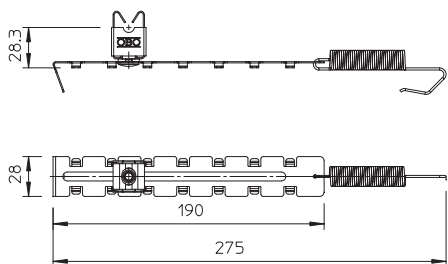
- Для круглого провідника Rd 8
- Діапазон кріплення від 280 до 380 мм

A2 Нержавіюча сталь 1.4301

Основні дані

Арт. №	5203015
Тип	132 U
Позначення 1	Тримач дроту для гребеня
Позначення 2	Змінювана установка довжини
Матеріал	Сталь, нержавіюча матеріал 1,4301
Матеріал, скорочення	A2
Мінімальна одиниця продажу	20 Штук
Маса	6,00 кг/100 шт.

Технічні характеристики



Застосування	Гребінь
Вид кріплення провідника	з кліпсою
Діаметр провідника від/до	8
Спосіб монтажу	натяжний
Монтажна висота	20,00 мм
Пасує	RD 8 мм
Діапазон затискування D	280,00 - 380,00 мм
Матеріал тримача	нержавіюча сталь (V2A)
Матеріал опори	нержавіюча сталь (V2A)