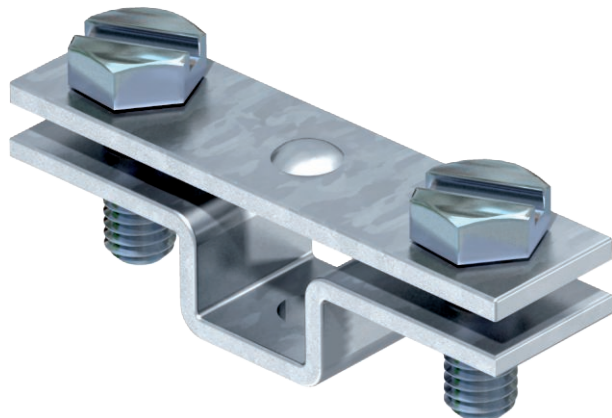


Технічний паспорт

Розпирний кронштейн плоского провідника з різьбою M6

Арт. № 5032245



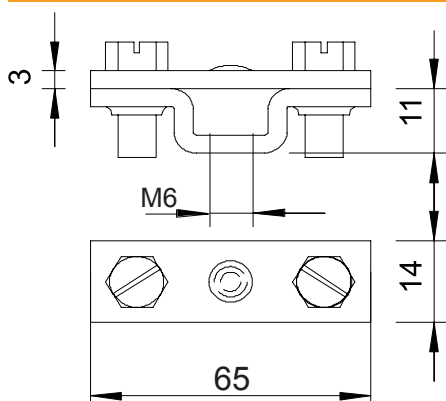
- Для плоских провідників FL 30 і FL 40
- З кріпильною різьбою M6 і 2 шестигранними гвинтами M6 x 16 (F)

St	Сталь
FT	гарячецинкований

Основні дані

Арт. №	5032245
Тип	831 40 M6
Позначення 1	Розпирний хомут
Позначення 2	для листової сталі
Розмір	40mm
Матеріал	Сталь
Матеріал, скорочення	St
Поверхня	гарячецинкований
Поверхня за DIN	DIN EN ISO 1461
Поверхня скорочення	FT
Мінімальна одиниця продажу VK (VG)	25 Штук
Маса	3,88 кг/100 шт.

Технічні характеристики



Розмір B	65,00 мм
Пасує	max. FL40 мм
Проміжна пластина	<input type="checkbox"/>