

# Технічний паспорт

## Тримач круглого провідника Rd 8-10 мм

Арт. № 5207460



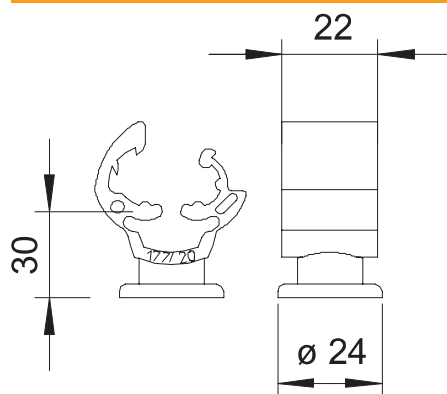
- Із внутрішньою різьбою М8 або наскрізним отвором  $\varnothing$  7 мм
- Сійкий до атмосферних впливів і температур від  $-35^{\circ}\text{C}$  до  $+90^{\circ}\text{C}$

**РА** Поліамід

### Основні дані

Арт. №	5207460
Тип	177 30 М8
Позначення 1	Тримач дроту
Розмір	30mm
Колір	сірий
Матеріал	Поліамід
Матеріал, скорочення	РА
Мінімальна одиниця продажу VK (VG)	20 Штук
Маса	0,79 кг/100 шт.

### Технічні характеристики



Вид кріплення провідника	із притисною скобою
Тип кріплення на тримачі	Отвір із різьбою М
Розмір нарізці М	8
Розміри провідника	8-10 мм, круглий
Монтажна висота	30,00 мм
Пасує	Rd 8-10 мм
Матеріал тримача	Поліамід
Матеріал перемички	Поліамід
Матеріал основи	Поліамід