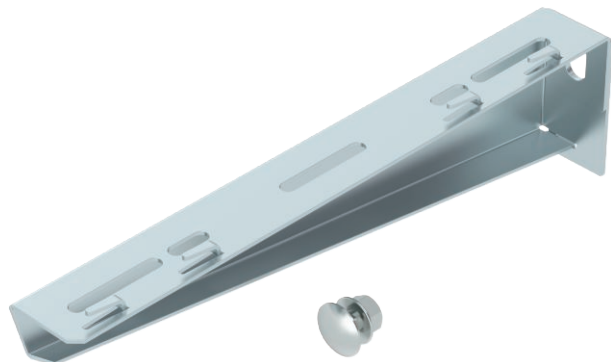


# Технічний паспорт

## Настінний і опорний кронштейн MWAG 12

Арт. № 6424616



Легкий настінний і опорний кронштейн для безгвинтового кріплення дротяних лотків.  
Гвинт з напівприхованою головкою M10 x 25 для кріплення до U-видних стійок.



|           |                   |
|-----------|-------------------|
| <b>St</b> | Сталь             |
| <b>FS</b> | оцинковано пачкою |

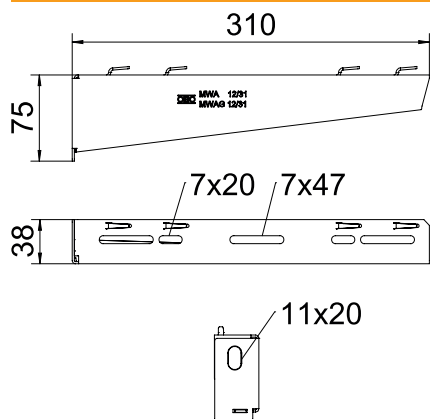
Текст до продукту обсяг поставки

Гвинт з напівприхованою головкою M10 x 25 для кріплення до U-видних стійок.

### Основні дані

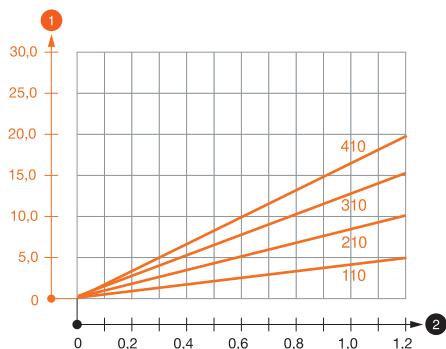
|                                    |                            |
|------------------------------------|----------------------------|
| Арт. №                             | 6424616                    |
| Тип                                | MWAG 12 31 FS              |
| Позначення 1                       | Кронштейн для стіни/стійки |
| Позначення 2                       | для ґратчастого жолобу     |
| Розмір                             | B310mm                     |
| Матеріал                           | Сталь                      |
| Матеріал, скорочення               | St                         |
| Поверхня                           | оцинковано пачкою          |
| Поверхня за DIN                    | DIN EN 10346               |
| Поверхня скорочення                | FS                         |
| Мінімальна одиниця продажу VK (VG) | 1 Штук                     |
| Маса                               | 50,30 кг/100 шт.           |

### Технічні характеристики



|                                 |                               |
|---------------------------------|-------------------------------|
| Довжина                         | 38,00 мм                      |
| Ширина                          | 310,00 мм                     |
| Висота борту                    | 75,00 мм                      |
| Розмір А                        | 38,00 мм                      |
| Розмір В                        | 310,00 мм                     |
| Розмір Н                        | 75,00 мм                      |
| Розмір L                        | 310,00 мм                     |
| Діаметр отвору                  | 11,00 мм                      |
| Розміри вартість                | 310 x 75                      |
| Виконання                       | Настінний кронштейн           |
| Конструкція                     | Настінний і опорний кронштейн |
| F <sub>y</sub> kN               | 1,20 kN (кілоньютон)          |
| для ширини                      | 300,00 - 300,00 мм            |
| Підходить для підтримки функцій | <input type="checkbox"/>      |
| Нержавіюча сталь, протравлена   | <input type="checkbox"/>      |
| Кутова галузь                   | 90,00 - 90,00 °               |

### Діаграма навантаження



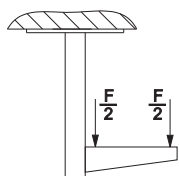
### Діаграма навантаження полки тип MWAG 12

- 1 Вигин верхівки кронштейну при допустимому навантаженні на кронштейн.
  - 2 Допустиме навантаження на кронштейн в кН без врахування тимчасового навантаження
- Крива навантаження на кронштейн довжиною в мм

### Значення навантаження дюбелю для скоби для стіни та стійки MWAG 12

| Кріплення на стіні |                  | Максимальне навантаження [кН] |      |      |      |
|--------------------|------------------|-------------------------------|------|------|------|
|                    |                  | Ширина кронштейна [мм]        |      |      |      |
| Тип дюбеля         |                  | 110                           | 210  | 310  | 410  |
|                    | BZ3 10x90/0-30   | 1,20                          | 1,20 | 1,20 | 1,20 |
|                    | BZ-U 10-10-30/90 | 1,20                          | 1,20 | 1,20 | 1,20 |

### Значення навантаження для націпної стійки MWAG 12



### Значення навантаження для націпної стійки MWAG 12

### Значення навантаження дюбелю для скоби для стіни та стійки MWAG 12

| T1 | Кріплення на стіні |                               |     |     |     |
|----|--------------------|-------------------------------|-----|-----|-----|
| T2 |                    | Максимальне навантаження [кН] |     |     |     |
| T3 |                    | Ширина кронштейна [мм]        |     |     |     |
| T4 | Тип дюбеля         | 110                           | 210 | 310 | 410 |
|    | BZ3 10x90/0-30     | 1,2                           | 1,2 | 1,2 | 1,2 |
|    | BZ-U 10-10-30/90   | 1,2                           | 1,2 | 1,2 | 1,2 |