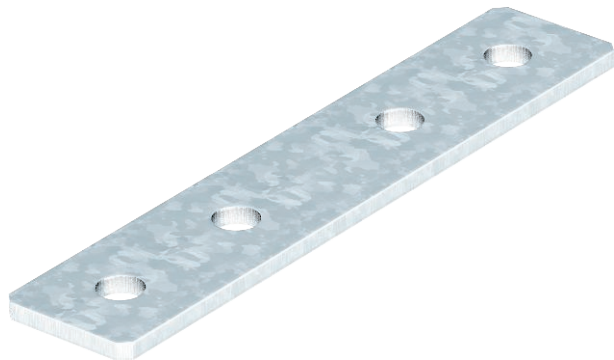


Технічний паспорт

З'єднувальна пластина з 4 отворами

Арт. № 1124649



З'єднувальна пластина з 4 отворами для поєздовжнього з'єднання профільних рейок 41 x 41 мм і 41 x 21 мм.

CE

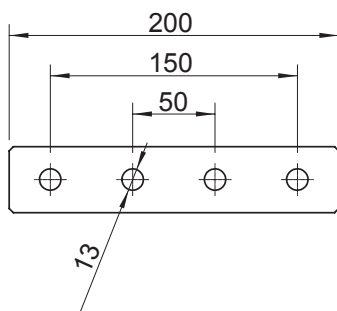
St Сталь

FT гарячецинкований

Основні дані

Арт. №	1124649
Тип	GMS 4 VP FT
Розмір	200x40x5
Матеріал	Сталь
Матеріал, скорочення	St
Поверхня	гарячецинкований
Поверхня за DIN	DIN EN ISO 1461
Поверхня скорочення	FT
Мінімальна одиниця продажу VK (VG)	10 Штук
Маса	35,58 кг/100 шт.

Технічні характеристики



Довжина	200,00 мм
Ширина	40,00 мм
Висота	5,00 мм
Виконання	з наскрізним отвором 13 мм
Виконання	Внутрішній з'єднувач
Конструкція	Внутрішній з'єднувач
Підходить для	C-подібний профіль
Розмір отвору	13 мм
Товщина матеріалу	5,00 мм
З аксесуарами для гвинтів	<input type="checkbox"/>
Нержавіюча сталь, протравлена	<input type="checkbox"/>