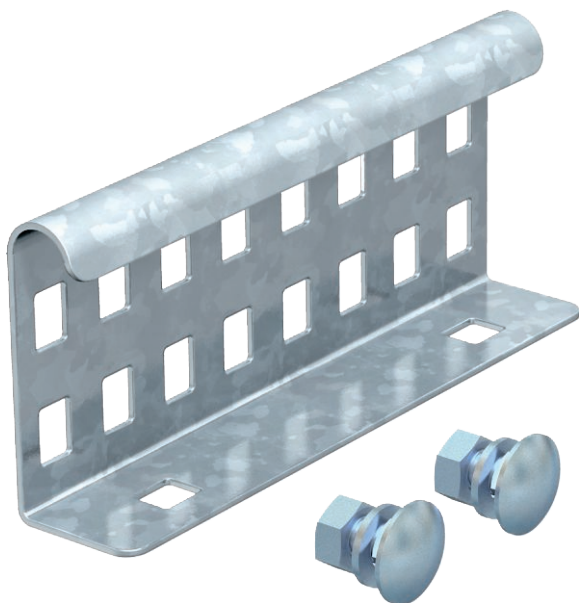


Технічний паспорт

Поздовжній з'єднувач 60

Арт. № 6208840



Поздовжній з'єднувач як зовнішній з'єднувач для закріплення проводки і фасонних деталей висотою борту 60 мм та прохідного отвору лотки.

Проникність зрівнювання потенціалів забезпечується болтовим з'єднанням.

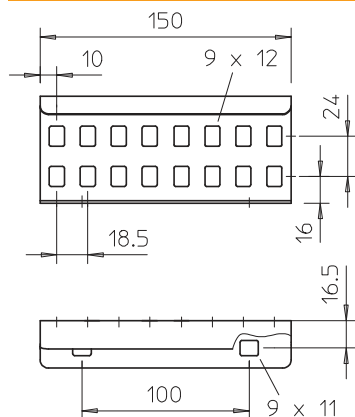
CE

- St** Сталь
- FS** оцинковано пачкою

Основні дані

Арт. №	6208840
Тип	LVG 60 FS
Позначення 1	З'єднувач у довжину
Позначення 2	для провідника кабелю
Розмір	64x150
Матеріал	Сталь
Матеріал, скорочення	St
Поверхня	оцинковано пачкою
Поверхня за DIN	DIN EN 10346
Поверхня скорочення	FS
Мінімальна одиниця продажу VK (VG)	10 Штук
Маса	22,00 кг/100 шт.

Технічні характеристики



Довжина	150,00 мм
Ширина	28,00 мм
Висота	64,00 мм
Висота борту	60,00 мм
Габаритний розмір	64x150 мм
Конструкція	Поздовжній з'єднувач
Товщина листа	1,50 мм
Підходить для висоти системи прокладання кабелю	60,00 мм
Підходить для кабельного лотка	<input type="checkbox"/>
Підходить для дротяного лотка	<input type="checkbox"/>
Підходить для кабельростру	<input checked="" type="checkbox"/>
Горизонтальний шарнірний з'єднувач	<input type="checkbox"/>

Технічний паспорт

Поздовжній з'єднувач 60

Арт. № 6208840



Технічні характеристики

Вертикальний шарнірний з'єднувач	<input type="checkbox"/>
Нержавіюча сталь, протравлена	<input type="checkbox"/>
Тип з'єднання	Болтовий з'єднувач