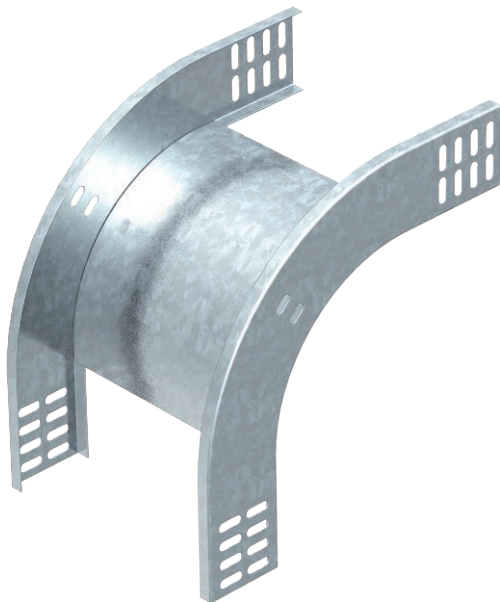


Технічний паспорт

Вертикальний кутова секція 90°, спадаючий, 60

Арт. № 7007063



Вертикальний кут 90° у спадаючій конструкції для усіх типів кабельної траси із бічною висотою 60 мм.

Вертикальний кут висувається за край кабельного лотка та пригвинчується. Кріпильні матеріали замовляються окремо.



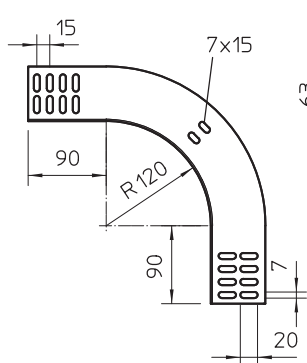
St Сталь

FS оцинковано пачкою

Основні дані

Арт. №	7007063
Тип	RBV 620 F FS
Позначення 1	Вертикальний вигін 90°
Позначення 2	спадаючий
Розмір	60x200
Матеріал	Сталь
Матеріал, скорочення	St
Поверхня	оцинковано пачкою
Поверхня за DIN	DIN EN 10346
Поверхня скорочення	FS
Мінімальна одиниця продажу VK (VG)	1 Штук
Маса	84,00 кг/100 шт.

Технічні характеристики



Ширина	200,00 мм
Висота борту	60,00 мм
Розмір В	200,00 мм
Нахил (кут)	90°
Конструкція з'єднання	без з'єднувача
Товщина листа	1,00 мм
Підходить для підтримки функцій	<input checked="" type="checkbox"/>
Монтажний отвір в підлозі	<input type="checkbox"/>
схема розташування отворів NATO	<input type="checkbox"/>
Зміна напрямку	вертикальний, низхідний
Нержавіюча сталь, протравлена	<input type="checkbox"/>
Бічний отвір	<input type="checkbox"/>
Конструкція для великих відстаней	<input type="checkbox"/>