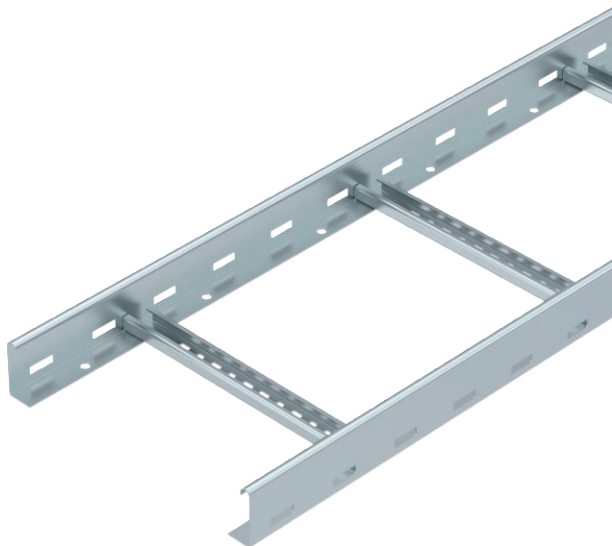


Технічний паспорт

Кабельростр LG 60, 3 м, VS

Арт. № 6208541



Кабельростр з висотою стінки 60 мм з поперечинами з С-профілю, які зафіксовані заклепками нагору (конструкція VS).

Лоток драбинного типу постачається в зібраному вигляді.

Кабелі можна закріпити за допомогою тримача 2056 М

- Кабелі можна закріпити за допомогою тримача 2056 М, допустимої для вогнестійких систем.

Магнітне затування від впливу екрану без кришки 10 дБ, із кришкою - 15 дБ.

Інші варіанти ширини доступні на замовлення.



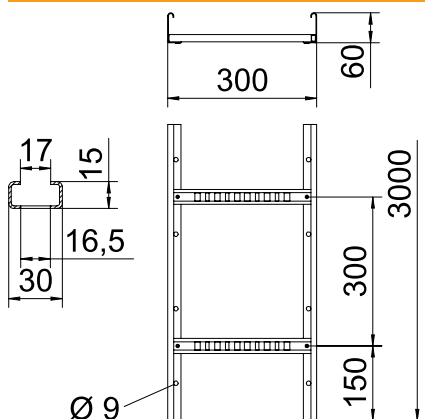
St Сталь

FS оцинковано пачкою

Основні дані

Арт. №	6208541
Тип	LG 630 VS 3 FS
Позначення 1	Кабельростр
Позначення 2	перфоров., з поперечиноюVS
Розмір	60x300x3000
Матеріал	Сталь
Матеріал, скорочення	St
Поверхня	оцинковано пачкою
Поверхня за DIN	DIN EN 10346
Поверхня скорочення	FS
Мінімальна одиниця продажу VK (VG)	3 м
Маса	288,93 кг/100 м

Технічні характеристики



Довжина	3.000,00 мм
Ширина	300,00 мм
Висота	60,00 мм
Висота борту	60,00 мм
Розмір В	300,00 мм
Габаритний розмір	60x300x3000 мм
Конструкція рам	Перфорований профіль
Конструкція з боковим профілем	плаский профіль
Кріплення перекладини	із глухою заклепкою
Підходить для підтримки функцій	<input checked="" type="checkbox"/>
Товщина перекладинки	1,50 мм
Корисний перетин	14.800,00 мм ²
Корисний перетин	148,00 см ²
Нержавіюча сталь, протравлена	<input type="checkbox"/>
Бічний отвір	<input checked="" type="checkbox"/>

Технічний паспорт

Кабельростр LG 60, 3 м, VS

Арт. № 6208541



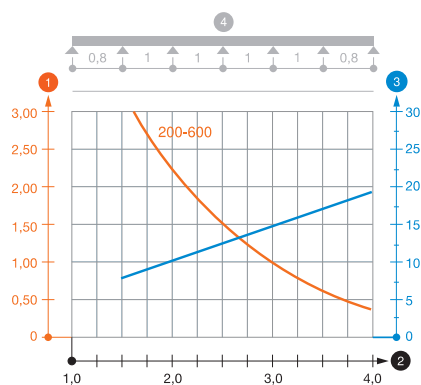
Технічні характеристики

Відстань між рейками	300,00 мм
Конструкція для великих відстаней	<input type="checkbox"/>

Дозволене навантаження:

Відстань опору 1,5 м	3,10 кН/м
Відстань опору 2,0 м	2,25 кН/м
Відстань опору 2,5 м	1,50 кН/м
Відстань опору 3,0 м	1,10 кН/м
Відстань опору 3,5 м	0,75 кН/м
Відстань опору 4,0 м	0,45 кН/м

Діаграма навантаження LG 60 VS



- 1 Допустиме навантаження кабельних лотків/кабелепроводів у кН/м без врахування тимчасового навантаження
 - 2 Довжина прольоту в м
 - 3 Кут поперечини в мм при дозволених значеннях кН/м
 - 4 Схема навантаження при випробуванні
- Крива навантаження на кабельний лоток/кабельростр шириною в мм
— Крива прогинання бокової стінки на кожну відстань між опорами