

Технічний паспорт

Скоба для кришки, універсальна

Арт. № 6065600



Затискач для кришки для універсального закріплення неперфорованої кришки на кабельному лотку, дротяному лотку та на мініканалах AZ.

В залежності від ширини лотка для надійного кріплення 3-метрової кришки використовуються скоби 4 - 6.

Скоба для кришки не підходить для використання із дротяними лотками з висотою борту 35 мм.

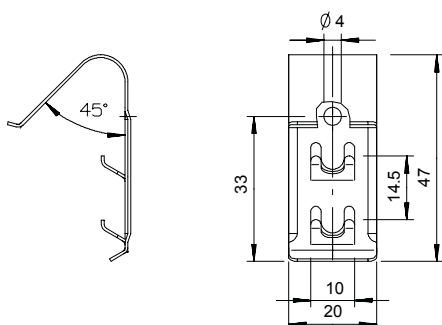


VA	Сталь, нержавіюча 1.4310
2B	чистий, додатково оброблений

Основні дані

Арт. №	6065600
Тип	DKU A2
Позначення 1	Скоба для кришки
Позначення 2	універсальний
Матеріал	Сталь, нержавіюча матеріал 1,4310
Матеріал, скорочення	A2
Поверхня	чистий, додатково оброблений
Поверхня скорочення	2B
Мінімальна одиниця продажу VK (VG)	20 Штук
Маса	0,79 кг/100 шт.

Технічні характеристики



Розмір В	47,00 мм
Підходить для кабельного лотка	<input checked="" type="checkbox"/>
Підходить для кабельростру	<input type="checkbox"/>
Підходить для дротяного лотка	<input checked="" type="checkbox"/>
Нержавіюча сталь, протравлена	<input type="checkbox"/>