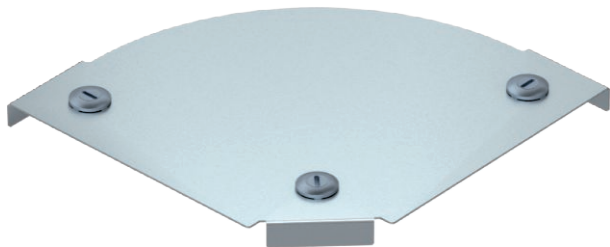


Технічний паспорт

Кришка для кутової секції 90° Magic

Арт. № 7138502



Кришка для кутової секції 90° із вмонтованими поворотними фіксаторами.
Кришка у фасонній деталі може використовуватися для будь-якої бічної висоти.

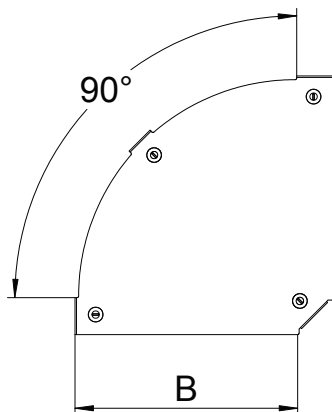


St	Сталь
FS	оцинковано пачкою

Основні дані

Арт. №	7138502
Тип	DFBM 90 150 FS
Позначення 1	Кришка вигину у 90°
Виробник	OBO
Розмір	B=150mm
Матеріал	Сталь
Матеріал, скорочення	St
Поверхня	оцинковано пачкою
Поверхня за DIN	DIN EN 10346
Поверхня скорочення	FS
Мінімальна одиниця продажу VK (VG)	1 Штук
Маса	28,50 кг/100 шт.

Технічні характеристики



Ширина	150,00 мм
Розмір B	150,00 мм
Нахил (кут)	90°
Тип кріплення	Фіксатор кришки
Товщина листа	1,25 мм
Підходить для кабельного лотка	<input checked="" type="checkbox"/>
Підходить для дротяного лотка	<input type="checkbox"/>
Підходить для кабельростру	<input checked="" type="checkbox"/>
Підходить для підтримки функцій	<input type="checkbox"/>
Зміна напрямку	горизонтальний
Нержавіюча сталь, протравлена	<input type="checkbox"/>
На шарнірах	<input type="checkbox"/>