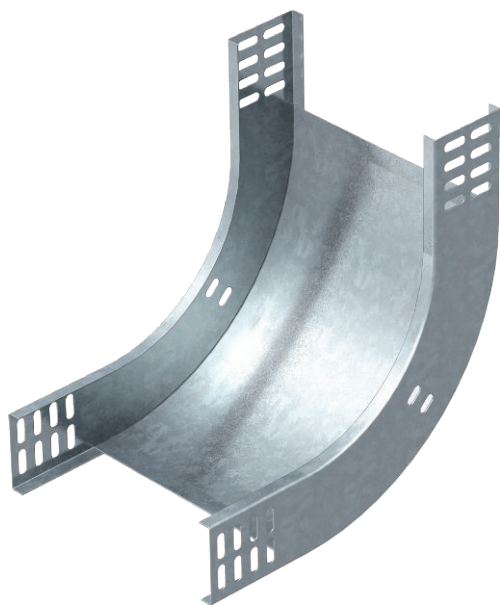


Технічний паспорт

Вертикальний кутова секція 90°, висхідний, 60

Арт. № 7007005



Вертикальний кут 90° у висхідній конструкції для усіх типів кабельної траси із бічною висотою 60 мм.

Вертикальний кут висувається за край кабельного лотка та пригвінчується.
Кріпильні матеріали замовляються окремо.

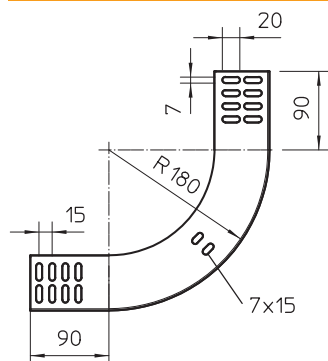


- St** Сталь
- FS** оцинковано пачкою

Основні дані

Арт. №	7007005
Тип	RBV 610 S FS
Позначення 1	Вертикальний вигін 90°
Позначення 2	висхідний
Розмір	60x100
Матеріал	Сталь
Матеріал, скорочення	St
Поверхня	оцинковано пачкою
Поверхня за DIN	DIN EN 10346
Поверхня скорочення	FS
Мінімальна одиниця продажу VK (VG)	1 Штук
Маса	66,00 кг/100 шт.

Технічні характеристики



Ширина	100,00 мм
Висота борту	60,00 мм
Розмір В	100,00 мм
Нахил (кут)	90°
Конструкція з'єднання	без з'єднувача
Товщина листа	1,00 мм
Підходить для підтримки функцій	<input checked="" type="checkbox"/>
Монтажний отвір в підлозі	<input type="checkbox"/>
схема розташування отворів NATO	<input type="checkbox"/>
Зміна напрямку	вертикальний, висхідний
Нержавіюча сталь, протравлена	<input type="checkbox"/>
Бічний отвір	<input type="checkbox"/>
Конструкція для великих відстаней	<input type="checkbox"/>