

# Технічний паспорт

## Кронштейн MWA 12 FS

Арт. № 6424732



Легка полка для стіни та штиря - закручена.

Гвинт з напівприхованою головкою M10 x 25 для кріплення до U-видних стійок.



<b>St</b>	Сталь
<b>FS</b>	оцинковано пачкою

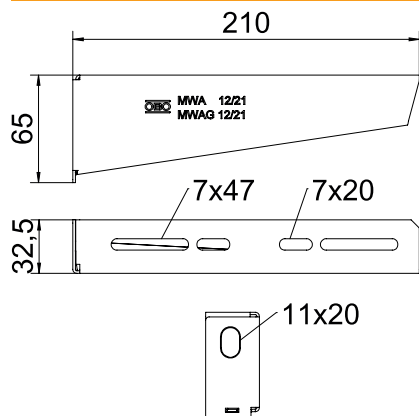
Текст до продукту обсяг поставки

Гвинт з напівприхованою головкою M10 x 25 для кріплення до U-видних стійок.

### Основні дані

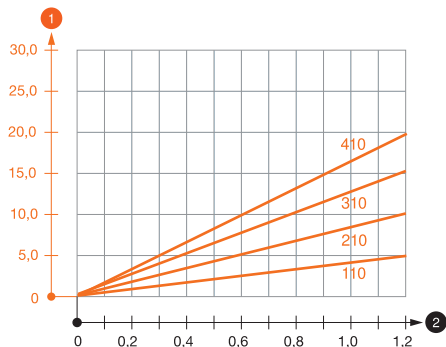
Арт. №	6424732
Тип	MWA 12 21S FS
Позначення 1	Кронштейн для стіни/стійки
Позначення 2	з кріпильним болтом M10x25
Розмір	B210mm
Матеріал	Сталь
Матеріал, скорочення	St
Поверхня	оцинковано пачкою
Поверхня за DIN	DIN EN 10346
Поверхня скорочення	FS
Мінімальна одиниця продажу VK (VG)	1 Штук
Маса	26,70 кг/100 шт.

### Технічні характеристики



Довжина	32,50 мм
Ширина	210,00 мм
Висота борту	65,00 мм
Розмір A	32,50 мм
Розмір B	210,00 мм
Розмір H	65,00 мм
Розмір L	210,00 мм
Діаметр отвору	11,00 мм
Розміри вартість	210 x 65
Виконання	Настінний кронштейн
Конструкція	Настінний і опорний кронштейн
F y kN	1,20 кН (кілоньютон)
Підходить для підтримки функцій	<input checked="" type="checkbox"/>
Нержавіюча сталь, протравлена	<input type="checkbox"/>
Кутова галузь	90,00 - 90,00 °

### Діаграма навантаження



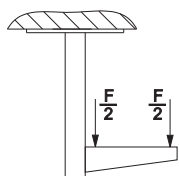
### Діаграма навантаження полки тип MWA 12

- 1 Вигин верхівки кронштейну при допустимому навантаженні на кронштейн.
  - 2 Допустиме навантаження на кронштейн в кН без врахування тимчасового навантаження
- Крива навантаження на кронштейн довжиною в мм

### Значення навантаження дюбелю для скоби для стіни та стійки MWA 12

Кріплення на стіні		Максимальне навантаження [кН]			
		Ширина кронштейна [мм]			
Тип дюбеля		110	210	310	410
	BZ3 10x90/0-30	1,20	1,20	1,20	1,20
	BZ-U 10-10-30/90	1,20	1,20	1,20	1,20

### Значення навантаження для націпної стійки MWA 12



### Значення навантаження для націпної стійки MWA 12

### Значення навантаження дюбелю для скоби для стіни та стійки MWA 12

T1	Кріплення на стіні				
T2		Максимальне навантаження [кН]			
T3		Ширина кронштейна [мм]			
T4	Тип дюбеля	110	210	310	410
	BZ3 10x90/0-30	1,2	1,2	1,2	1,2
	BZ-U 10-10-30/90	1,2	1,2	1,2	1,2