

Технічний паспорт

Траверса

Арт. № 6348881



Змінна траверса для монтажу на профілі US 3 та профільних шинах типу AML3518/AMS3518, а також CML3518/CMS3518.

Змінна траверса може встановлюватися на U-подібному профілі типу US 3 або на профільній шині типу AML3518/AMS3518, а також CML3518/CMS3518. Максимальний кут однієї сторони складає 20°.

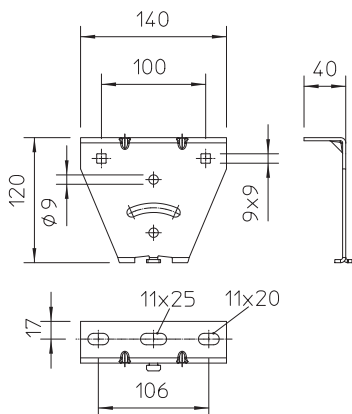


St	Сталь
FS	оцинковано пачкою

Основні дані

Арт. №	6348881
Тип	KU 3 V FS
Позначення 1	Поперечина
Позначення 2	для US 3 та 3518, змінний
Розмір	140x120x40
Матеріал	Сталь
Матеріал, скорочення	St
Поверхня	оцинковано пачкою
Поверхня за DIN	DIN EN 10346
Поверхня скорочення	FS
Мінімальна одиниця продажу VK (VG)	1 Штук
Маса	40,00 кг/100 шт.

Технічні характеристики



Довжина	140,00 мм
Ширина	120,00 мм
Висота	40,00 мм
Конструкція	Верхня пластина, що прикручується
Підходить для кріплення до стелі	<input checked="" type="checkbox"/>
Підходить для підтримки функцій	<input type="checkbox"/>
Підходить для U-подібний профіль	<input type="checkbox"/>
Підходить для кріплення консолей	<input type="checkbox"/>
Нержавіюча сталь, протравлена	<input type="checkbox"/>
Кутова галузь	90,00 - 90,00 °