

Технічний паспорт

Наконечник уземлювача ST і BP

Арт. № 3041212



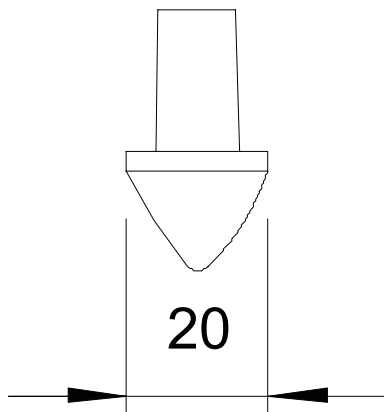
- Підходить для систем ST і BP

SG	Сталеве лиття
FT	гарячецинкований

Основні дані

Арт. №	3041212
Тип	1819 20BP
Позначення 1	Наконечник заземлювача
Позначення 2	Для заземлювача
Розмір	20mm
Матеріал, скорочення	SG
Поверхня	гарячецинкований
Поверхня за DIN	DIN EN ISO 1461
Поверхня скорочення	FT
Мінімальна одиниця продажу VK (VG)	5 Штук
Маса	3,77 кг/100 шт.

Технічні характеристики



Розмір D	20,00 мм
Діаметр уземлювача	20,00 мм
для глибинного заземлювача	20,00 Ø мм