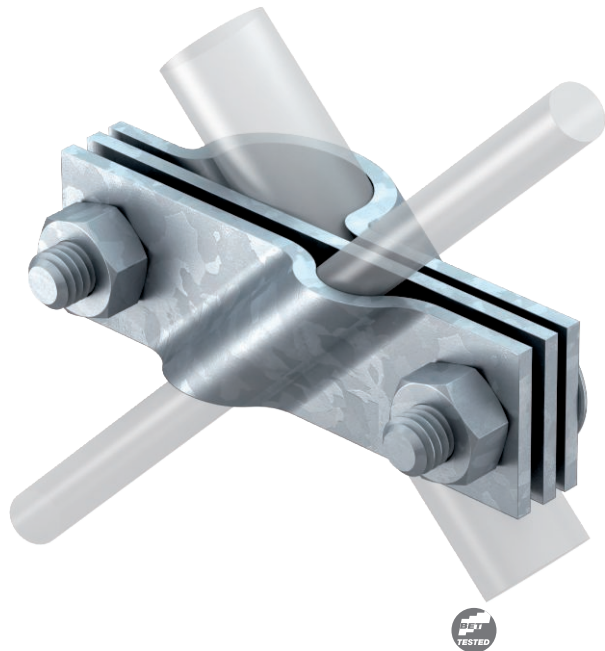


# Технічний паспорт

## З'єднувач до стрижня уземлення, універсальний

Арт. № 5001641



- Для підключення круглого провідника Rd 8-10 або плоского провідника до FL 40
- Із проміжною пластиною
- Монтується за допомогою 2 шестигранних болтів M10 x 30 і 2 шестигранних гайок M10

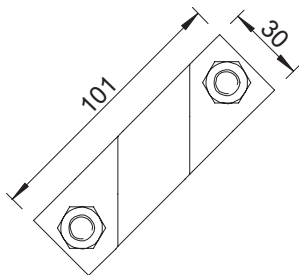


**St** Сталь  
**FT** гарячецинкований

### Основні дані

Арт. №	5001641
Тип	2760 20 FT
Позначення 1	Хомутик підключення
Позначення 2	для круглого та плоского дроту
Розмір	20mm
Матеріал	Сталь
Матеріал, скорочення	St
Поверхня	гарячецинкований
Поверхня за DIN	DIN EN ISO 1461
Поверхня скорочення	FT
Мінімальна одиниця продажу VK (VG)	5 Штук
Маса	28,34 кг/100 шт.

### Технічні характеристики



Розмір А	101,00 мм
Форма	Хомут для підключення
Діаметр підключення уземлення	20 мм
для глибокого заземлювача	20,00 Ø мм
Діапазон закріплення	8-10 мм
Струм короткого замикання (50 Гц) (1 с; ≤ 300 °C)	7,90 кА
Пасує	Rd 8-10/FL40 мм
Проміжна пластина	<input checked="" type="checkbox"/>

