

Технічний паспорт

Настінний і опорний кронштейн AW 15

Арт. № 6421290



Для малих навантажень

Під час монтажу кронштейну на U-подібному профілі шириною до 400 мм для кріплення кронштейну, залежно від профілю, використовується болт із напівприхованою головкою або шестигранний болт. При ширині кронштейну від 500 мм кронштейн закріплюється через обидва лонжерона U-подібної стійки за допомогою шестигранного болта. Для цього використовуються залежно від профілю відповідні дистанційні деталі!

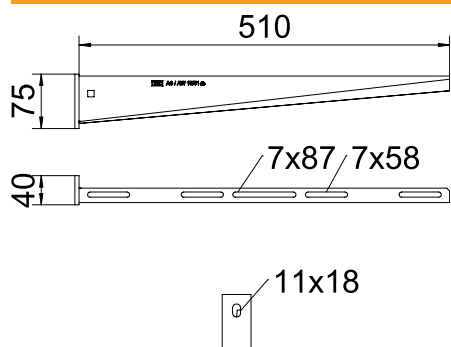


St	Сталь
G	гальванічно оцинкований

Основні дані

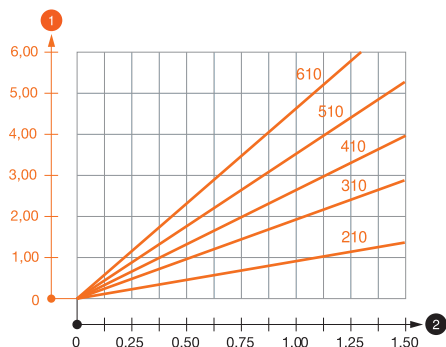
Арт. №	6421290
Тип	AW 15 51 G
Позначення 1	Кронштейн для стіни/стійки
Позначення 2	зі звареною траверсою
Розмір	B510mm
Матеріал	Сталь
Матеріал, скорочення	St
Поверхня	гальванічно оцинкований
Поверхня за DIN	EN ISO 19598 / EN ISO 4042
Поверхня скорочення	G
Мінімальна одиниця продажу VK (VG)	1 Штук
Маса	67,50 кг/100 шт.

Технічні характеристики



Ширина	510,00 мм
Висота борту	75,00 мм
Розмір A	40,00 мм
Розмір B	510,00 мм
Розмір H	75,00 мм
Розмір L	510,00 мм
Діаметр отвору	11,00 мм
Розміри вартість	510 x 75
Виконання	Настінний кронштейн
Конструкція	Настінний і опорний кронштейн
F y kN	1,50 kN (кілоньютон)
Підходить для підтримки функцій	<input type="checkbox"/>
Нержавіюча сталь, протравлена	<input type="checkbox"/>
Кутова галузь	90,00 - 90,00 °

Діаграма навантаження



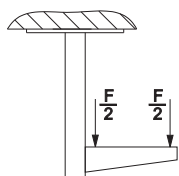
Діаграма навантаження на кронштейн типу AW 80

- 1 Вигин верхівки кронштейну при допустимому навантаженні на кронштейн.
- 2 Допустиме навантаження на кронштейн в кН без врахування тимчасового навантаження
- Крива навантаження на кронштейн довжиною в мм

Значення навантаження дюбелю для скоби для стіни та стійки AW 15

Кріплення на стіні		Максимальне навантаження [кН]							
		Ширина кронштейна [мм]							
Тип дюбеля	Ширина кронштейна [мм]	110	160	210	310	410	510	560	610
BZ-U 8-10-21/75	110	1,10	0,90	0,80	0,65	0,55	0,50	0,45	0,45
BZ-U 10-10-30/90	110	1,50	1,50	1,40	1,10	0,95	0,85	0,80	0,80

Значення навантаження для підвісного профілю AW 15



Значення навантаження для підвісного профілю AW 15

Значення навантаження дюбелю для скоби для стіни та стійки AW 15

T1	Кріплення на стіні								
T2		Максимальне навантаження [кН]							
T3		Ширина кронштейна [мм]							
T4	Тип дюбеля	110	160	210	310	410	510	560	610
	BZ-U 8-10-21/75	1,1	0,9	0,8	0,65	0,55	0,5	0,45	0,45
	BZ-U 10-10-30/90	1,5	1,5	1,4	1,1	0,95	0,85	0,8	0,8