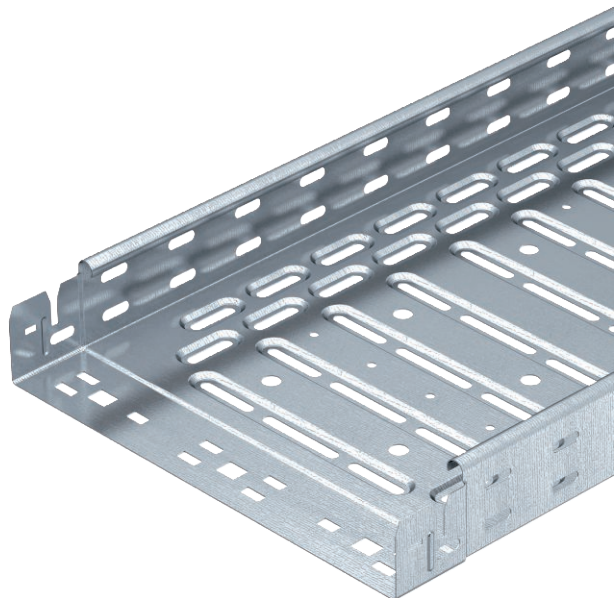


Технічний паспорт

Кабельний лоток RKS-Magic® 60

Арт. № 6047719



Кабельний лоток із вбудованою системою швидкого кріплення. Корисна довжина кабельного лотка становить 3.000 мм.

Бокові стінки кабельного лотка мають суцільну перфорацію 7x20 мм для встановлення додаткових з'єднувальних і монтажних деталей.

Діаметр отвору для прямого підвісу шпильки 11 мм.

Зрівнювання потенціалів здійснюється без додаткових конструктивних елементів.

Магнітне затухання від впливу екрану: без кришки 20 дБ, із кришкою - 50 дБ.



St Сталь

FS оцинковано пачкою

Основні дані

Арт. №	6047719
Тип	RKSM 650 FS
Позначення 1	Кабельний лоток RKSM
Позначення 2	Magic, зі швидким з'єднувачем
Виробник	OBO
Розмір	60x500x3050
Матеріал	Сталь
Матеріал, скорочення	St
Поверхня	оцинковано пачкою
Поверхня за DIN	DIN EN 10346
Поверхня скорочення	FS
Мінімальна одиниця продажу VK (VG)	3 м
Маса	401,25 кг/100 м

Технічні характеристики



Корисний перетин	29.800,00 мм ²
Корисний перетин	298,00 см ²
Підходить для підтримки функцій	<input type="checkbox"/>
Конструкція з'єднання	вбудований з'єднувач
Перфорація основи	1
З кришкою	<input type="checkbox"/>
Монтажний отвір в підлозі	<input checked="" type="checkbox"/>
схема розташування отворів NATO	<input type="checkbox"/>
Нержавіюча сталь, протравлена	<input type="checkbox"/>
Бічний отвір	<input checked="" type="checkbox"/>
Конструкція для великих відстаней	<input type="checkbox"/>

Технічний паспорт

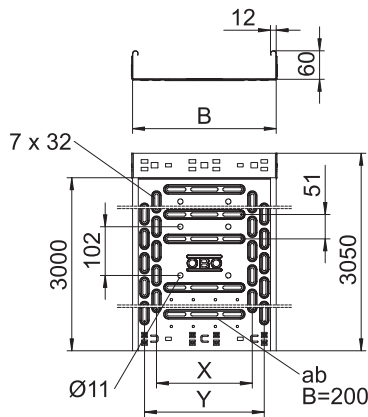
Кабельний лоток RKS-Magic® 60

Арт. № 6047719



Технічні характеристики

Розміри

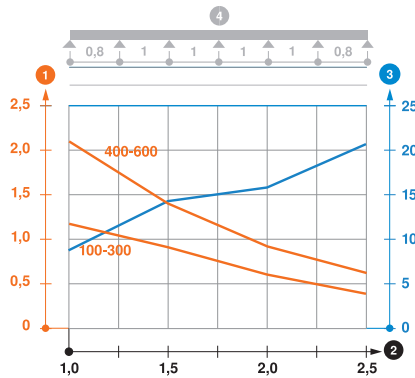


Довжина	3.050,00 мм
Ширина	500,00 мм
Висота	60,00 мм
Висота борту	60,00 мм
Розмір B	500,00 мм
Розмір x	400,00 мм
Розмір y	450,00 мм
Розмір t	300,00 мм
Товщина листа	0,90 мм

Дозволене навантаження:

Клас навантаження NEMA	8AA
Відстань опору 1,0 м	2,10 кН/м
Відстань опору 1,5 м	1,35 кН/м
Відстань опору 2,0 м	0,80 кН/м
Відстань опору 2,5 м	0,60 кН/м

Діаграма навантаження кабельного лотка тип RKSM 60



- 1 Допустиме навантаження кабельних лотків/кабелепроводів у кН/м без врахування тимчасового навантаження
 - 2 Довжина прольоту в м
 - 3 Кут поперечини в мм при дозволених значеннях кН/м
 - 4 Схема навантаження при випробуванні
- Крива навантаження на кабельний лоток/кабелростр шириною в мм
 - Крива прогинання бокової стінки на кожну відстань між опорами