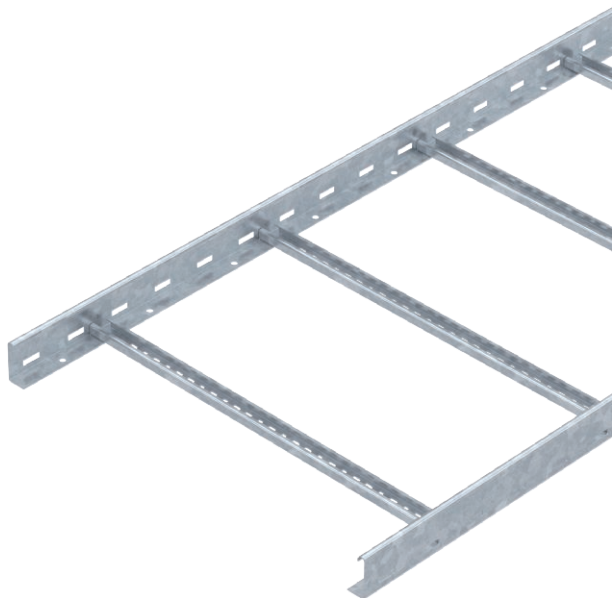


# Технічний паспорт

## Кабельний лоток драбинного типу LG 60, 3 м, VS

Арт. № 6208578



Кабельростр з висотою стінки 60 мм з поперечинами з С-профілю, які зафіксовані заклепками нагору (конструкція VS).

Кабельростр постачається в зібраному вигляді.

Кабелі можна закріпити за допомогою відповідної затискної скоби типу 2056.

Кабельростри шириною від 200 до 400 мм можуть також встановлюватися у вертикальному положенні як драбини зі збереженням функціональності електросистеми під час пожежі згідно з DIN 4102, част. 12. Кабелі можна закріпити за допомогою відповідної затискної скоби типу 2056 M, що допускається з огляду збереження функціональності під час пожежі.

Затухання магнітного поля від впливу екрана без кришки 10 дБ, із кришкою – 15 дБ.

Інші варіанти ширини доступні на замовлення.



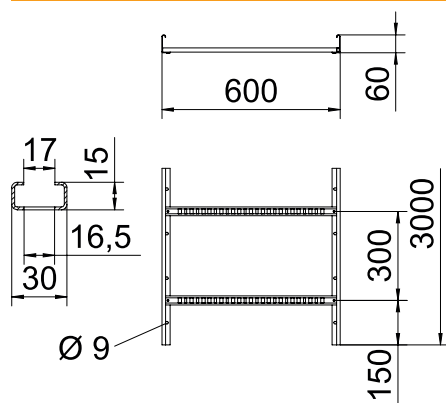
**St** Сталь

**FT** гарячецинкований

### Основні дані

Арт. №	6208578
Тип	LG 660 VS 3 FT
Позначення 1	Кабельростр
Позначення 2	перфоров., з поперечиноюVS
Розмір	60x600x3000
Матеріал	Сталь
Матеріал, скорочення	St
Поверхня	гарячецинкований
Поверхня за DIN	DIN EN ISO 1461
Поверхня скорочення	FT
Мінімальна одиниця продажу VK (VG)	3 м
Маса	385,40 кг/100 м

### Технічні характеристики



Довжина	3.000,00 мм
Ширина	600,00 мм
Висота	60,00 мм
Висота борту	60,00 мм
Розмір В	600,00 мм
Конструкція рам	Перфорований профіль
Конструкція з боковим профілем	плаский профіль
Кріплення перекладини	із глухою заклепкою
Підходить для підтримки функцій	<input type="checkbox"/>
Товщина перекладинки	1,50 мм
Корисний перетин	29.800,00 мм <sup>2</sup>
Корисний перетин	298,00 см <sup>2</sup>
Нержавіюча сталь, протравлена	<input type="checkbox"/>

# Технічний паспорт

## Кабельний лоток драбинного типу LG 60, 3 м, VS

Арт. № 6208578



### Технічні характеристики

Бічний отвір	<input checked="" type="checkbox"/>
Відстань між рейками	300,00 мм
Конструкція для великих відстаней	<input type="checkbox"/>

### Дозволене навантаження:

Відстань опору 1,5 м	3,10 кН/м
Відстань опору 2,0 м	2,25 кН/м
Відстань опору 2,5 м	1,50 кН/м
Відстань опору 3,0 м	1,10 кН/м
Відстань опору 3,5 м	0,75 кН/м
Відстань опору 4,0 м	0,45 кН/м

Діаграма навантаження LG 60 VS

- 1 Допустиме навантаження кабельних лотків/кабелепроводів у кН/м без врахування тимчасового навантаження
  - 2 Довжина прольоту в м
  - 3 Кут поперечини в мм при дозволених значеннях кН/м
  - 4 Схема навантаження при випробуванні
- Крива навантаження на кабельний лоток/кабельростр шириною в мм
  - Крива прогинання бокової стінки на кожну відстань між опорами

