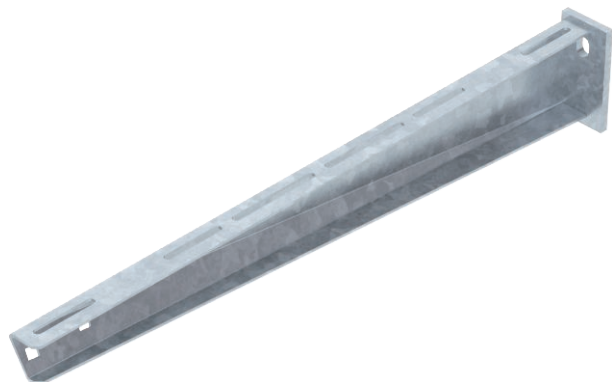


# Технічний паспорт

## Кронштейн AW 30

Арт. № 6419828



Полка середньої ваги для стіни та штиря плоскої форми з привареною траверсою.

Кріплення полки на U-видній стійці з шириною від 400 мм за допомогою шестигранного гвинта через обидві боки стійки. Будь ласка, використовуйте підходящі розмірки!

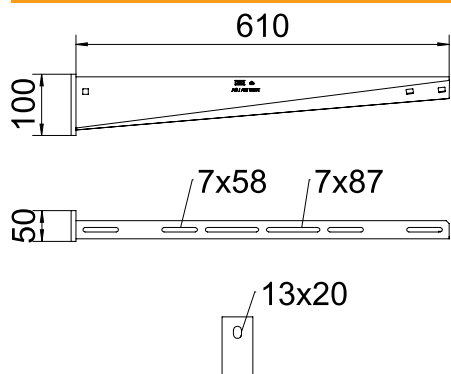


St	Сталь
FT	гарячецинкований

### Основні дані

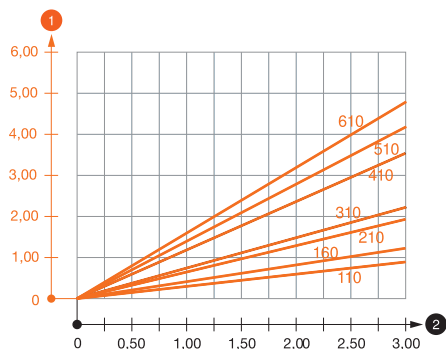
Арт. №	6419828
Тип	AW 30 61 FT
Позначення 1	Кронштейн для стіни/стійки
Позначення 2	зі звареною траверсою
Розмір	B610mm
Матеріал	Сталь
Матеріал, скорочення	St
Поверхня	гарячецинкований
Поверхня за DIN	DIN EN ISO 1461
Поверхня скорочення	FT
Мінімальна одиниця продажу VK (VG)	1 Штук
Маса	157,00 кг/100 шт.

### Технічні характеристики



Ширина	610,00 мм
Висота борту	100,00 мм
Розмір A	50,00 мм
Розмір B	610,00 мм
Розмір H	100,00 мм
Розмір L	610,00 мм
Діаметр отвору	13,00 мм
Розміри вартість	610 x 100
Виконання	Настінний кронштейн
Конструкція	Настінний і опорний кронштейн
Артикул EPD	<input checked="" type="checkbox"/>
F y kN	3,00 кН (кілоньютон)
Підходить для підтримки функцій	<input type="checkbox"/>
Нержавіюча сталь, протравлена	<input type="checkbox"/>
Кутова галузь	90,00 - 90,00 °

#### Діаграма навантаження



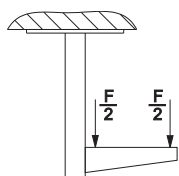
#### Діаграма навантаження полки тип AW 30

- 1 Вигин верхівки кронштейну при допустимому навантаженні на кронштейн.
  - 2 Допустиме навантаження на кронштейн в кН без врахування тимчасового навантаження
- Крива навантаження на кронштейн довжиною в мм

#### Значення навантаження дюбелю для скоби для стіни та стійки AW 30

Кріплення на стіні		Максимальне навантаження [кН]								
		Ширина кронштейна [мм]								
Тип дюбеля		110	160	210	310	410	510	560	610	710
	BZ3 10x90/0-30	3,00	2,10	-	-	-	-	-	-	-
	BZ3 12x110/0-35	-	-	3,00	2,71	2,07	2,02	1,98	1,98	1,51
		* Значення при ширині лотка 600								

#### Значення навантаження для націпної стійки AW 30



#### Значення навантаження для націпної стійки AW 30

#### Значення навантаження дюбелю для скоби для стіни та стійки AW 30

T1	Кріплення на стіні										
T2		Максимальне навантаження [кН]									
T3		Ширина кронштейна [мм]									
T4	Тип дюбеля	110	160	210	310	410	510	560	610	710	
	BZ3 10x90/0-30	3,00	2,10	-	-	-	-	-	-	-	
	BZ3 12x110/0-35	-	-	3,00	2,71	2,07	2,02	1,98	1,98	1,51	
Tsub		* Значення при ширині лотка 600									