

Технічний паспорт

Кронштейн AW 15 FT

Арт. № 6420710



Легка полка для стіни та штиря плоскої форми з привареною траверсою.

Кріплення полки на U-видній стійці з шириною від 400 мм за допомогою шестигранного гвинта через обидві боки стійки. Будь ласка, використовуйте підходящі розмірки!



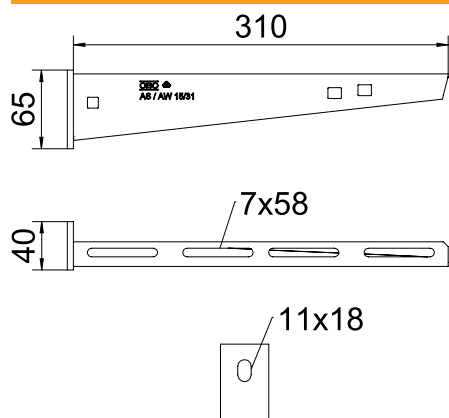
St Сталь

FT гарячецинкований

Основні дані

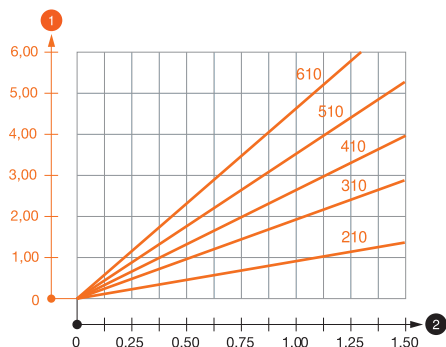
Арт. №	6420710
Тип	AW 15 31 FT
Позначення 1	Кронштейн для стіни/стійки
Позначення 2	зі звареною траверсою
Розмір	B310mm
Матеріал	Сталь
Матеріал, скорочення	St
Поверхня	гарячецинкований
Поверхня за DIN	DIN EN ISO 1461
Поверхня скорочення	FT
Мінімальна одиниця продажу VK (VG)	1 Штук
Маса	38,40 кг/100 шт.

Технічні характеристики



Ширина	310,00 мм
Висота борту	65,00 мм
Розмір A	40,00 мм
Розмір B	310,00 мм
Розмір H	65,00 мм
Розмір L	310,00 мм
Діаметр отвору	11,00 мм
Розміри вартість	310 x 65
Виконання	Настінний кронштейн
Конструкція	Настінний і опорний кронштейн
Артикул EPD	<input checked="" type="checkbox"/>
F y kN	1,50 кН (кілоньютон)
Підходить для підтримки функцій	<input checked="" type="checkbox"/>
Нержавіюча сталь, протравлена	<input type="checkbox"/>
Кутова галузь	90,00 - 90,00 °

Діаграма навантаження



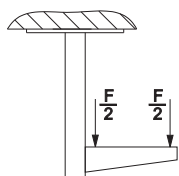
Діаграма навантаження полки тип AW 15

- 1 Вигин верхівки кронштейну при допустимому навантаженні на кронштейн.
- 2 Допустиме навантаження на кронштейн в кН без врахування тимчасового навантаження
- Крива навантаження на кронштейн довжиною в мм

Значення навантаження дюбелю для скоби для стіни та стійки AW 15

Кріплення на стіні		Максимальне навантаження [кН]							
		Ширина кронштейна [мм]							
		110	160	210	310	410	510	560	610
Тип дюбеля									
BZ3 10x90/0-30		1,50	1,50	1,50	1,47	1,25	1,13	0,95	0,94
BZ-U 10-10-30/90		1,50	1,50	1,40	1,10	0,95	0,85	0,80	0,80

Значення навантаження для націпної стійки AW 15



Значення навантаження для націпної стійки AW 15

Значення навантаження дюбелю для скоби для стіни та стійки AW 15

T1	Кріплення на стіні								
T2		Максимальне навантаження [кН]							
T3		Ширина кронштейна [мм]							
T4	Тип дюбеля	110	160	210	310	410	510	560	610
	BZ3 10x90/0-30	1,5	1,5	1,5	1,47	1,25	1,13	0,95	0,94
	BZ-U 10-10-30/90	1,5	1,5	1,4	1,1	0,95	0,85	0,8	0,8