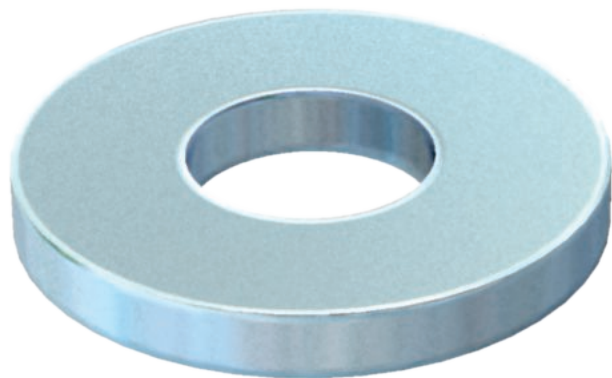


# Технічний паспорт

## Підкладна шайба

Арт. № 3402096



Підкладні шайби згідно DIN 125 для універсального використання.

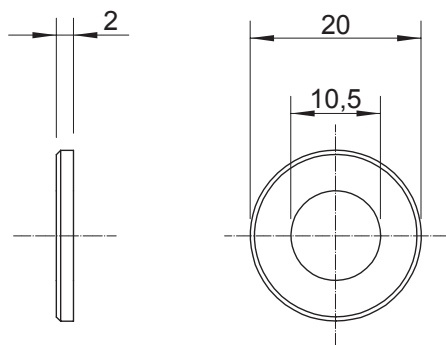
CE

St	Сталь
G	гальванічно оцинкований

### Основні дані

Арт. №	3402096
Тип	WS M10 D20 G
Позначення 1	Підкладна шайба
Розмір	M10
Матеріал	Сталь
Матеріал, скорочення	St
Поверхня	гальванічно оцинкований
Поверхня за DIN	EN ISO 19598 / EN ISO 4042
Поверхня скорочення	G
Мінімальна одиниця продажу VK (VG)	100 Штук
Маса	0,41 кг/100 шт.

### Технічні характеристики



Розмір D	20,00 мм
Розмір d	10,50 мм
Розмір h	2,00 мм
Гранований	<input type="checkbox"/>
Загартований	<input type="checkbox"/>
Нарізь	M10
Товщина матеріалу	2,00 мм