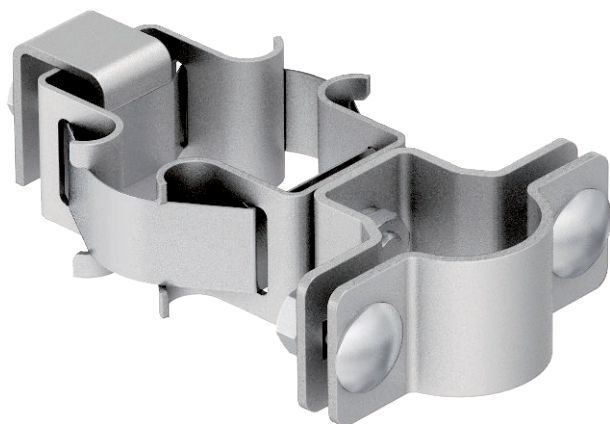


Технічний паспорт

Тримач isFang, \varnothing 50 x 300 мм

Арт. № 5408956



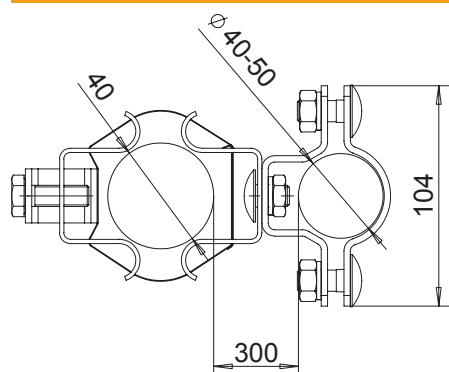
- Для кріплення ізоляційних блискавкоприймачів до конструкцій будівлі, яка захищається, або до труб \varnothing 50–300 мм

A2 Нержавіюча сталь 1.4301

Основні дані

Арт. №	5408956
Тип	isFang TR100
Позначення 1	Опора для системи isFang
Розмір	\varnothing 50-300mm
Матеріал	Сталь, нержавіюча матеріал 1,4301
Матеріал, скорочення	A2
Мінімальна одиниця продажу VK (VG)	2 Штук
Маса	77,00 кг/100 шт.

Технічні характеристики



Розмір D	300,00 \varnothing мм
Розмір L	40,00 мм
Пасує	\varnothing 50–300 мм