

# Технічний паспорт

## Центральний підвіс для дротяного лотка

Арт. № 6015247

**OBO**  
BETTERMANN



Центральний підвіс

Під час прокладання кабелів переконайтеся, що вони розташовані рівномірно. Макс. рекомендована ширина дротяних лотків становить прибл. 200 мм.

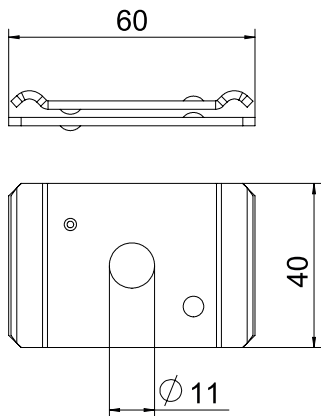


<b>St</b>	Сталь
<b>FS</b>	оцинковано пачкою

### Основні дані

Арт. №	6015247
Тип	GMA M10 FS
Позначення 1	Середня опора
Позначення 2	для штанги з різьбленням M10
Розмір	60x40
Матеріал	Сталь
Матеріал, скорочення	St
Поверхня	оцинковано пачкою
Поверхня за DIN	DIN EN 10346
Поверхня скорочення	FS
Мінімальна одиниця продажу VK (VG)	25 Штук
Маса	6,83 кг/100 шт.

### Технічні характеристики



Довжина	65,00 мм
Ширина	40,00 мм
Висота	10,10 мм
Конструкція	підвішений
Підходить для підтримки функцій	<input type="checkbox"/>
Діаметр отвору	11,00 мм
Регульований	<input type="checkbox"/>