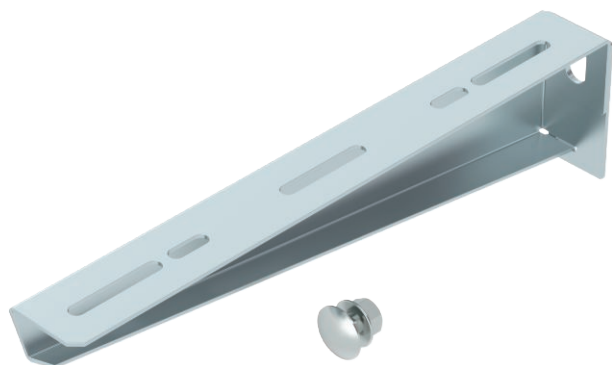


Технічний паспорт

Кронштейн MWA 12 FS

Арт. № 6424740



Легка полка для стіни та штиря - закручена.

Гвинт з напівприхованою головкою M10 x 25 для кріплення до U-видних стійок.



St	Сталь
FS	оцинковано пачкою

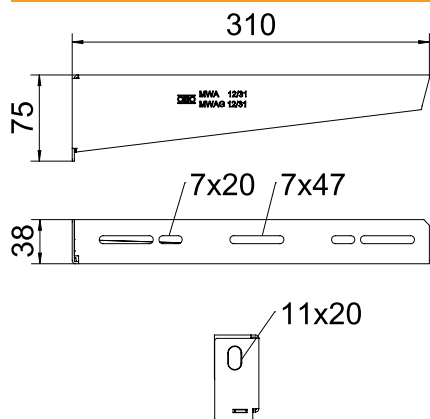
Текст до продукту обсяг поставки

Гвинт з напівприхованою головкою M10 x 25 для кріплення до U-видних стійок.

Основні дані

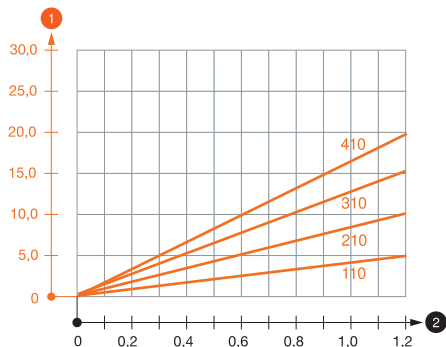
Арт. №	6424740
Тип	MWA 12 31S FS
Позначення 1	Кронштейн для стіни/стійки
Позначення 2	з кріпильним болтом M10x25
Розмір	B310mm
Матеріал	Сталь
Матеріал, скорочення	St
Поверхня	оцинковано пачкою
Поверхня за DIN	DIN EN 10346
Поверхня скорочення	FS
Мінімальна одиниця продажу VK (VG)	1 Штук
Маса	50,30 кг/100 шт.

Технічні характеристики



Довжина	38,00 мм
Ширина	310,00 мм
Висота борту	75,00 мм
Розмір А	38,00 мм
Розмір В	310,00 мм
Розмір Н	75,00 мм
Розмір L	310,00 мм
Діаметр отвору	11,00 мм
Розміри вартість	310 x 75
Виконання	Настінний кронштейн
Конструкція	Настінний і опорний кронштейн
F _y kN	1,20 kN (кілоньютон)
Підходить для підтримки функцій	<input checked="" type="checkbox"/>
Нержавіюча сталь, протравлена	<input type="checkbox"/>
Кутова галузь	90,00 - 90,00 °

Діаграма навантаження



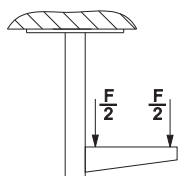
Діаграма навантаження полки тип MWA 12

- 1 Вигин верхівки кронштейну при допустимому навантаженні на кронштейн.
 - 2 Допустиме навантаження на кронштейн в кН без врахування тимчасового навантаження
- Крива навантаження на кронштейн довжиною в мм

Значення навантаження дюбелю для скоби для стіни та стійки MWA 12

Кріплення на стіні		Максимальне навантаження [кН]			
		Ширина кронштейна [мм]			
Тип дюбеля		110	210	310	410
	BZ3 10x90/0-30	1,20	1,20	1,20	1,20
	BZ-U 10-10-30/90	1,20	1,20	1,20	1,20

Значення навантаження для начіпної стійки MWA 12



Значення навантаження для начіпної стійки MWA 12

Значення навантаження дюбелю для скоби для стіни та стійки MWA 12

T1	Кріплення на стіні				
T2		Максимальне навантаження [кН]			
T3		Ширина кронштейна [мм]			
T4	Тип дюбеля	110	210	310	410
	BZ3 10x90/0-30	1,2	1,2	1,2	1,2
	BZ-U 10-10-30/90	1,2	1,2	1,2	1,2