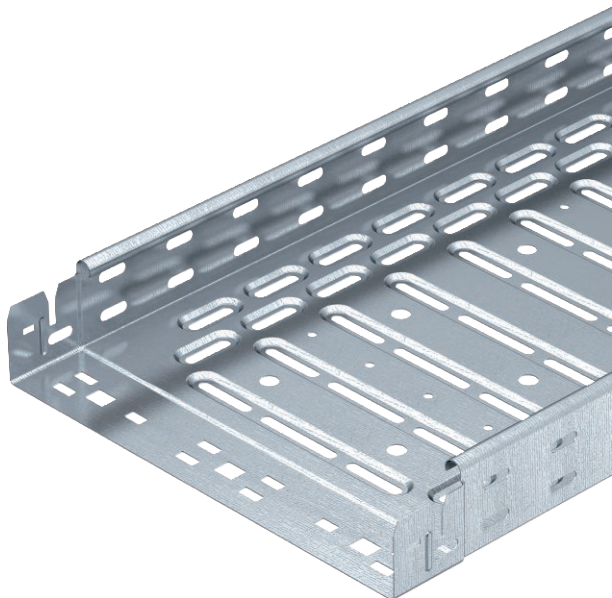


Технічний паспорт

Кабельний лоток RKS-Magic® 60

Арт. № 6047611



Кабельний лоток із вбудованою системою швидкого кріплення. Корисна довжина кабельного лотка становить 3.000 мм.

Бокові стінки кабельного лотка мають суцільну перфорацію 7x20 мм для встановлення додаткових з'єднувальних і монтажних деталей.

Діаметр отвору для прямого підвісу шпильки 11 мм.

Зрівнювання потенціалів здійснюється без додаткових конструктивних елементів.

Магнітне затування від впливу екрану: без кришки 20 дБ, із кришкою - 50 дБ.



St	Сталь
FS	оцинковано пачкою

Опис виробу, норми	Кабельний лоток випробувано для вогнестійкості згідно з DIN 4102, част. 12 і для монтажу над підвісними вогнестійкими поверхнями (для ширини лотка 100-400 мм).
	-
	-

Основні дані

Арт. №	6047611
Тип	RKSM 610 FS
Позначення 1	Кабельний лоток RKSM
Позначення 2	Magic, зі швидким з'єднувачем
Виробник	OBO
Розмір	60x100x3050
Матеріал	Сталь
Матеріал, скорочення	St
Поверхня	оцинковано пачкою
Поверхня за DIN	DIN EN 10346
Поверхня скорочення	FS
Мінімальна одиниця продажу VK (VG)	3 м
Маса	134,33 кг/100 м

Технічний паспорт

Кабельний лоток RKS-Magic® 60

Арт. № 6047611

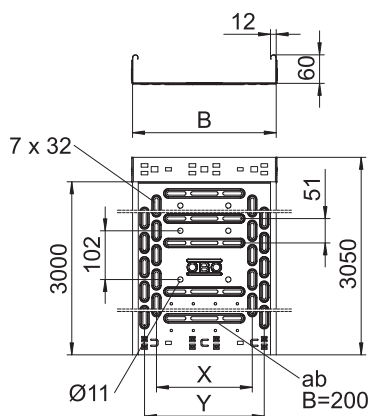


Технічні характеристики



Корисний перетин	5.800,00 мм ²
Корисний перетин	58,00 см ²
Підходить для підтримки функцій	<input checked="" type="checkbox"/>
Конструкція з'єднання	вбудований з'єднувач
Перфорація основи	1
З кришкою	<input type="checkbox"/>
Монтажний отвір в підлозі	<input checked="" type="checkbox"/>
схема розташування отворів NATO	<input type="checkbox"/>
Нержавіюча сталь, протравлена	<input type="checkbox"/>
Бічний отвір	<input checked="" type="checkbox"/>
Конструкція для великих відстаней	<input type="checkbox"/>

Розміри

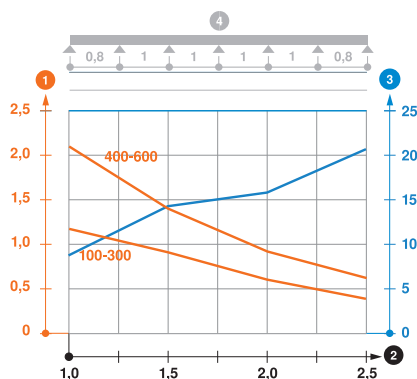


Довжина	3.050,00 мм
Ширина	100,00 мм
Висота	60,00 мм
Висота борту	60,00 мм
Розмір B	100,00 мм
Розмір y	50,00 мм
Товщина листа	0,75 мм

Дозволене навантаження:

Клас навантаження NEMA	8AA
Відстань опору 1,0 м	1,20 кН/м
Відстань опору 1,5 м	0,90 кН/м
Відстань опору 2,0 м	0,60 кН/м
Відстань опору 2,5 м	0,40 кН/м

Діаграма навантаження кабельного лотка тип RKSM 60



- 1 Допустиме навантаження кабельних лотків/кабелепроводів у кН/м без врахування тимчасового навантаження
 - 2 Довжина прольоту в м
 - 3 Кут поперечини в мм при дозволених значеннях кН/м
 - 4 Схема навантаження при випробуванні
- Крива навантаження на кабельний лоток/кабелюстр ширину в мм
— Крива прогинання бокової стінки на кожну відстань між опорами