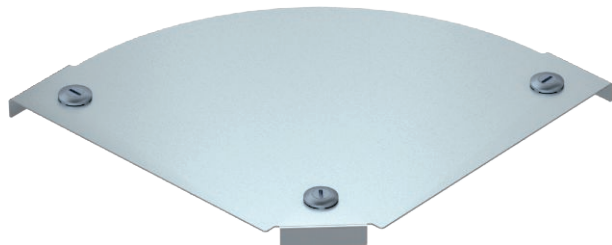


# Технічний паспорт

## Кришка для кутової секції 90° Magic

Арт. № 7138504



Кришка для кутової секції 90° із вмонтованими поворотними фіксаторами.  
Кришка у фасонній деталі може використовуватися для будь-якої бічної висоти.

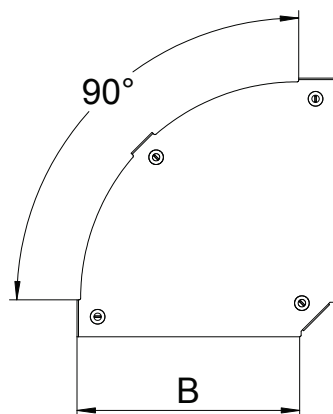


<b>St</b>	Сталь
<b>FS</b>	оцинковано пачкою

### Основні дані

Арт. №	7138504
Тип	DFBM 90 200 FS
Позначення 1	Кришка вигину у 90°
Виробник	OBO
Розмір	B=200mm
Матеріал	Сталь
Матеріал, скорочення	St
Поверхня	оцинковано пачкою
Поверхня за DIN	DIN EN 10346
Поверхня скорочення	FS
Мінімальна одиниця продажу VK (VG)	1 Штук
Маса	43,00 кг/100 шт.

### Технічні характеристики



Ширина	200,00 мм
Розмір B	200,00 мм
Нахил (кут)	90°
Тип кріплення	Фіксатор кришки
Товщина листа	1,25 мм
Підходить для кабельного лотка	<input checked="" type="checkbox"/>
Підходить для дротяного лотка	<input type="checkbox"/>
Підходить для кабельростру	<input checked="" type="checkbox"/>
Підходить для підтримки функцій	<input type="checkbox"/>
Зміна напрямку	горизонтальний
Нержавіюча сталь, протравлена	<input type="checkbox"/>
На шарнірах	<input type="checkbox"/>