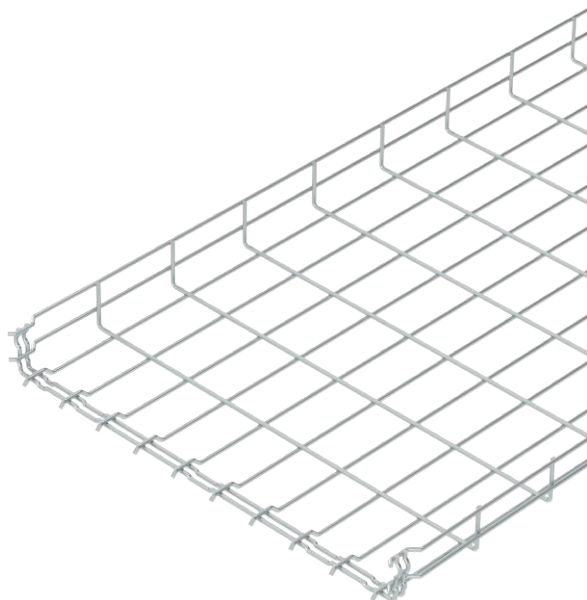


Технічний паспорт

Дротяний лоток GR-Magic® 55

Арт. № 6001452



Дротяний лоток зі з'єднувачем із висотою борту 55 мм.

Для дротяного лотку не потрібні додаткові з'єднувальні деталі, їх просто вставляють один в одного. Розмір вічка становить 50 x 100 мм (виняток GRM 55/50 = 20 x 100 мм).

-

-

Магнітне затухання від впливу екрану без кришки 15 дБ, із кришкою - 25 дБ.
Детальну інформацію про класифікацію UL можна знайти у відповідному сертифікаті.

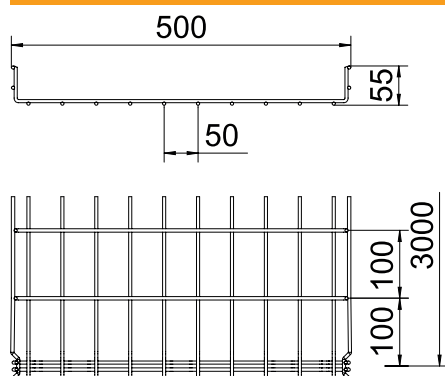


St	Сталь
G	гальванічно оцинкований

Основні дані

Арт. №	6001452
Тип	GRM 55 500 G
Позначення 1	Кабельний лоток із дроту GRM
Розмір	55x500x3000
Матеріал	Сталь
Матеріал, скорочення	St
Поверхня	гальванічно оцинкований
Поверхня за DIN	EN ISO 19598 / EN ISO 4042
Поверхня скорочення	G
Мінімальна одиниця продажу VK (VG)	3 м
Маса	276,67 кг/100 м

Технічні характеристики



Довжина	3.000,00 мм
Ширина	500,00 мм
Висота	55,00 мм
Висота борту	55,00 мм
Розмір В	500,00 мм
Розмір Н	58,00 мм
Габаритний розмір	55 x 500 мм
Конструкція з'єднання	вбудований з'єднувач
Перетин дроту	4,80 мм
Підходить для підтримки функцій	<input type="checkbox"/>
Вбудована перегородка	без
Корисний перетин	220,00 см ²
Корисний перетин	22.000,00 мм ²
Форма профілю	U-подібна форма
Нержавіюча сталь, протравлена	<input type="checkbox"/>
Безгвинтовий з'єднувач	<input checked="" type="checkbox"/>

Технічний паспорт

Дротяний лоток GR-Magic® 55

Арт. № 6001452



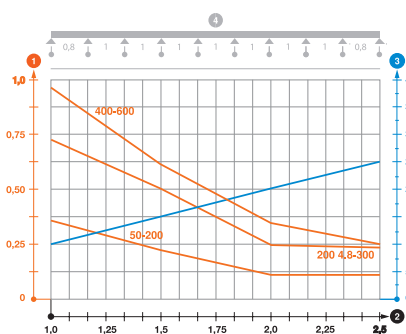
Технічні характеристики

Конструкція для великих відстаней

Дозволене навантаження:

Відстань опору 1,0 м	0,90 кН/м
Відстань опору 1,5 м	0,60 кН/м
Відстань опору 2,0 м	0,30 кН/м
Відстань опору 2,5 м	0,25 кН/м

Діаграма навантаження дротяного лотка GR-Magic тип GRM 55



- 1 Допустиме навантаження кабельних лотків/кабелепроводів у кН/м без врахування тимчасового навантаження
 - 2 Довжина прольоту в м
 - 3 Кут поперечини в мм при дозволених значеннях кН/м
 - 4 Схема навантаження при випробуванні
- Крива навантаження на кабельний лоток/кабелростр шириною в мм
 - Крива прогинання бокової стінки на кожен відстань між опорами