

Технічний паспорт

База для бетонної основи FangFix, 16 кг, для
монтажу триноги isFang
Арт. № 5403238



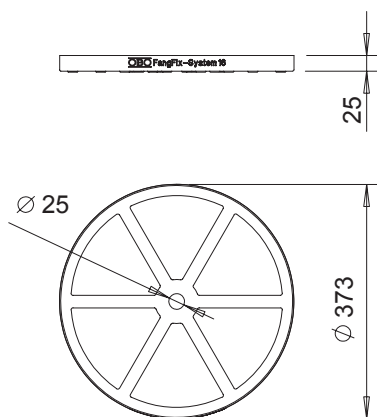
- Захист кромки, із наскрізним отвором
- Для монтажу рзв'язових стрижнів isFang-3B і бетонної основи FangFix F-FIX-S16

PP Поліпропілен

Основні дані

Арт. №	5403238
Тип	F-FIX-B16 3B
Позначення 1	Базова система для FangFix
Позначення 2	для FangFix
Розмір	16kg
Колір	чорний
Матеріал	Поліпропілен
Матеріал, скорочення	PP
Мінімальна одиниця продажу VK (VG)	10 Штук
Маса	15,80 кг/100 шт.

Технічні характеристики



Розмір D	25,00 Ø мм
Розмір D	25,00 мм
Конструкція	Підставка
Діаметр	25,00 мм
Ізольована конструкція з високою пробивною напругою	<input type="checkbox"/>
Номинальний розмір Ø	373 мм