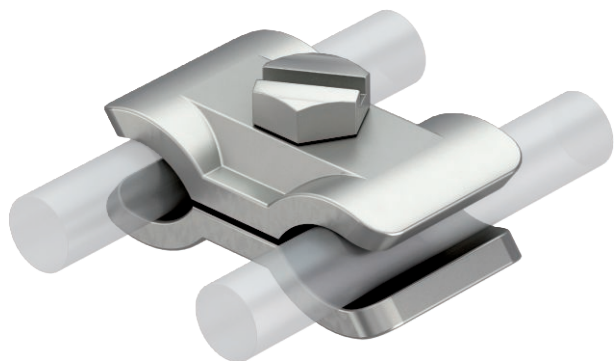


Технічний паспорт

Паралельна клема для з'єднання арматури

Арт. № 5315522

OBO
BETTERMANN



- Для з'єднання арматури \varnothing 10-20 мм
- Монтується за допомогою гвинтів M10 x 40

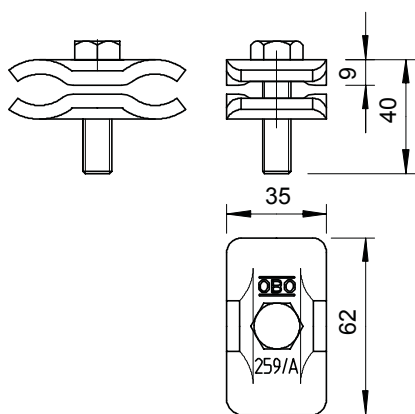


A2 Нержавіюча сталь 1.4301

Основні дані

Арт. №	5315522
Тип	259 A VA
Позначення 1	Паралельна клема
Розмір	10-20mm
Матеріал	Сталь, нержавіюча матеріал 1,4301
Матеріал, скорочення	A2
Вища якість	1,43
Маса	15,88 кг/100 шт.

Технічні характеристики



Розмір А	35,00 мм
Розмір В	62,00 мм
Тип кріпильного гвинта	Шестигранний болт
Тип з'єднувача	Паралельний з'єднувач
Пропускна здатність струму блискавки	H/100 кА
Підходить для з'єднання	інше
Пасує	\varnothing 10-20 мм
Проміжна пластина	<input type="checkbox"/>