

Технічний паспорт

Клема для приєднання круглого провідника від 25 мм² на рейку 1801 VDE
Арт. № 5015766



- Для одно- або багатожильних проводів 25-95 мм²
- Для тонкожильних проводів до 70 мм² (макс. Ø 13,5 мм)
- 2 елемента
- Витримуваний струм блискавки 100 кА (10/350)
- Сталь, гальванічно оцинкована
- Стопорна конструкція для захисту від ослаблення (наприклад, для промисловості чи вибухонебезпечних зон)

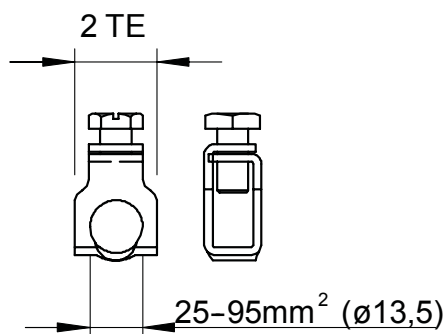


- St** Сталь
- G** гальванічно оцинкований

Основні дані

Арт. №	5015766
Тип	1801 RK95
Позначення 1	Приєднувальний затискач
Позначення 2	Для шини зрівн. потенціалів
Розмір	95mm ²
Матеріал	Сталь
Матеріал, скорочення	St
Поверхня	гальванічно оцинкований
Поверхня за DIN	EN ISO 19598 / EN ISO 4042
Поверхня скорочення	G
Мінімальна одиниця продажу VK (VG)	10 Штук
Маса	4,70 кг/100 шт.

Технічні характеристики



Ширина	14,00 мм
Можливість підключення	25-95 мм ²
Можливість підключення 1	для одно- та багатодровових ліній 25 - 95 мм ² або ліній з тонким дротом до 70 мм ² (макс. Ø 13,5 мм)
Едність частин TE (10 мм)	2