

Название продукта:

## Планарный оптический делитель PLC

### 1. Описание:

Планарные оптические делители PLC предназначены для ответвления оптической мощности в контрольно-измерительном оборудовании, сетях PON, кабельном телевидении и телекоммуникациях. PLC делители имеют широкий диапазон рабочих длин волн, обладают высокой надежностью и направленностью разветвления. Производятся с коэффициентом деления от 1:2 до 1:128. Особенностью данного типа оптических сплиттеров является деление оптической мощности в одинаковых процентных отношениях на все плечи.

### 2. Техническая спецификация:

#### 2.1 Механические и климатические характеристики:

Таблица 1. Параметры планарных оптических делителей

PLC 1xN												
Коэф. деления		1x2	1x3	1x4	1x6	1x8	1x12	1x16	1x24	1x32	1x64	1x128
Рабочие длины волн	нм	1260-1650										
Вносимое затухание	ном.	4.0	6.0	7.0	9.4	10.3	12.0	13.5	16.0	16.5	20.5	24.5
	макс.	4.3	6.2	7.4	9.8	10.7	12.5	13.9	16.5	17.2	21.5	25.5
Равномерность		0.5	0.6	0.8	0.8	1.0	1.0	1.4	1.5	1.6	2.0	2.6
Обратные потери	дБ	≥55 (APC) / ≥50 (UPC/PC)										
Направленность	дБ	≥55										
Тип волокна		G.652D / G.657A1										
Внешняя оболочка волокна	мм	0.25/0.9/2/3										
Длина выводов, м	м	0.5/1/1.5/20										
Типы коннекторов		SC/LC/FC/ST										
Тип полировки феррулы		APC/UPC(PC)										
Рабочие температуры	°C	-40 ... +85										
Температура хранения	°C	-40 ... +85										

**Примечание:** значение вносимого затухания указано без потерь на коннекторных соединениях. UPC/PC дополнительно вносит 0.2дБ, APC коннектор – 0.3дБ.



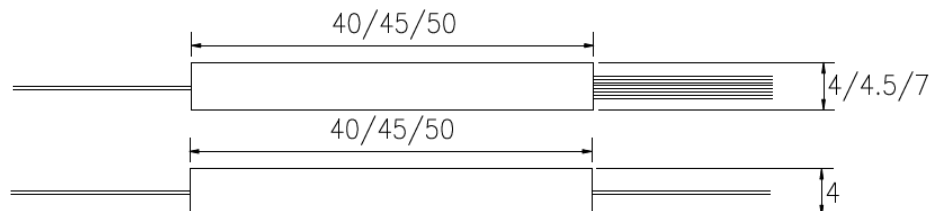
3. Изображения:



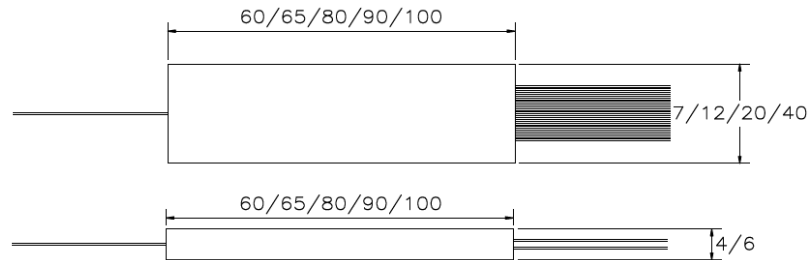
а  
раметры:

Конструкции планарных делителей могут оснащаться любыми типами оптических разъемов и изготавливаются в следующих корпусных исполнениях:

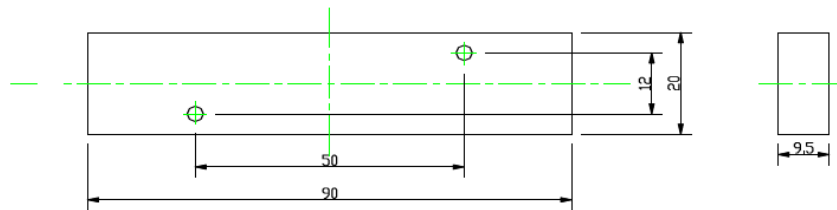
- **A1:** 40x4x4, **A2:** 45x4x4, **A3:** 45x4.5x4, **A4:** 50x7x4



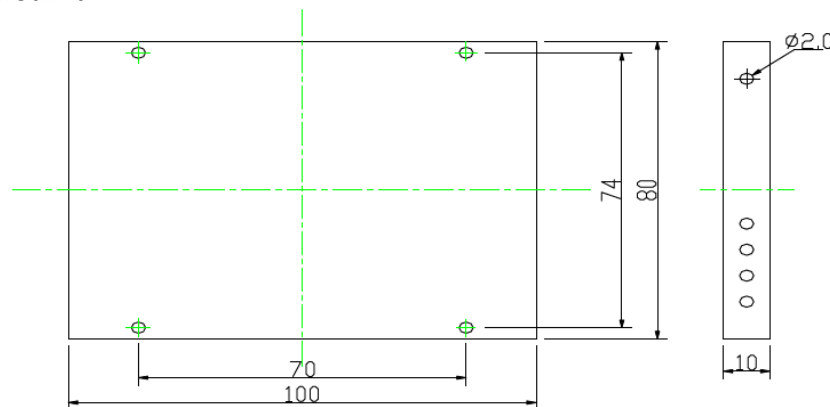
- **A5:** 60x7x4, **A6:** 60x12x4, **A7:** 65x7x4, **A8:** 80x12x4, **A9:** 80x20x6, **A10:** 90x20x6, **A11:** 100x40x6



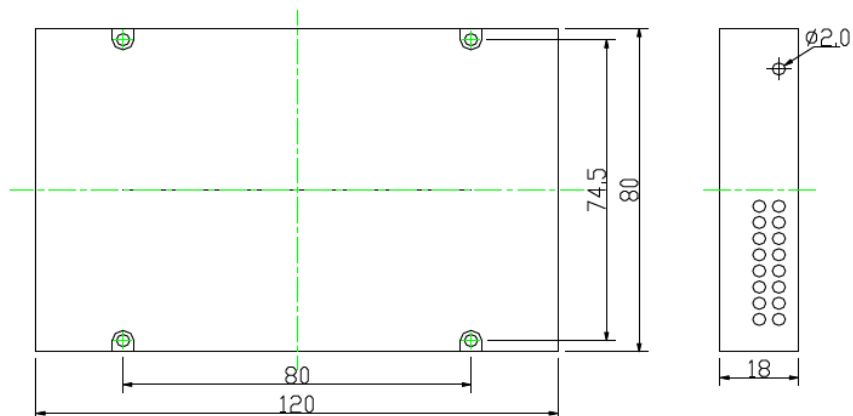
- **D:** 90x20x9.5



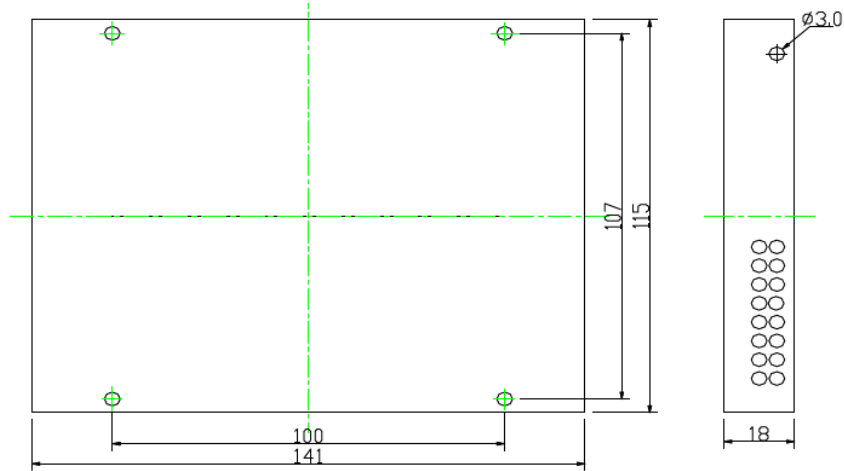
- **E:** 100x80x10



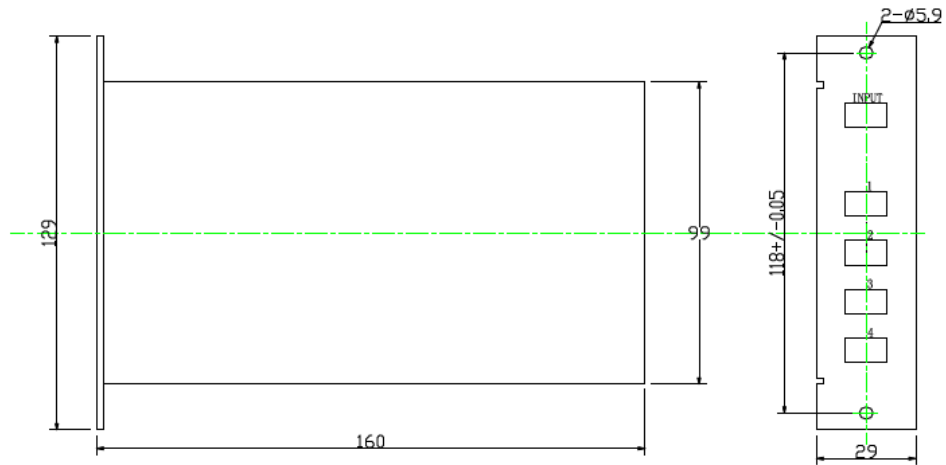
- **K:** 120x80x18



- **Е: 141x115x18**



- **Модуль LGX: 160x99(129)x29**



- **Встраиваемая в стойку 19': 430(485)x230x44**

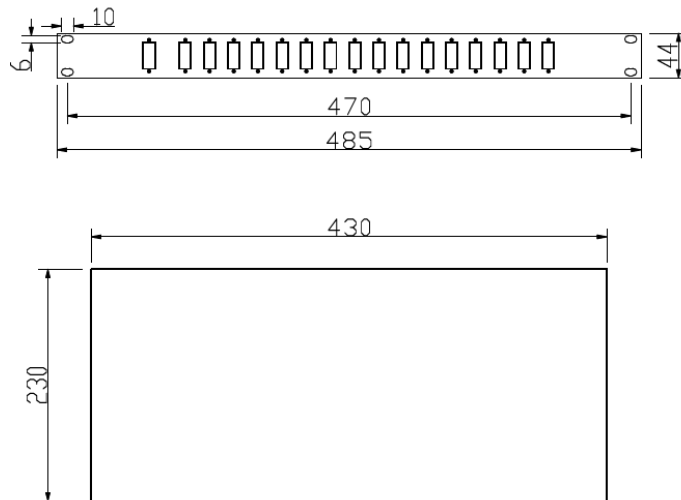


Таблица 2. Соответствие корпусных вариантов и коэффициентов деления

Коэф. деления	1x2	1x3	1x4	1x6	1x8	1x12	1x16	1x24	1x32	1x64	1x128
Ленточное волокно	A1	-	A1	-	A3			A4		A6	
Гильза (0.9мм)	A3			A5		A8			A9	A11	/
Пластиковый бокс (0.9мм)	D/E	E			K		F				
Пластиковый бокс (2мм)	D/E	E			K			F			
Пластиковый бокс (3мм)	D/E	E			K			/			
Сточная конструкция 19'	LGX					XU					