

Арочный металлодетектор

VO-2000

Содержание

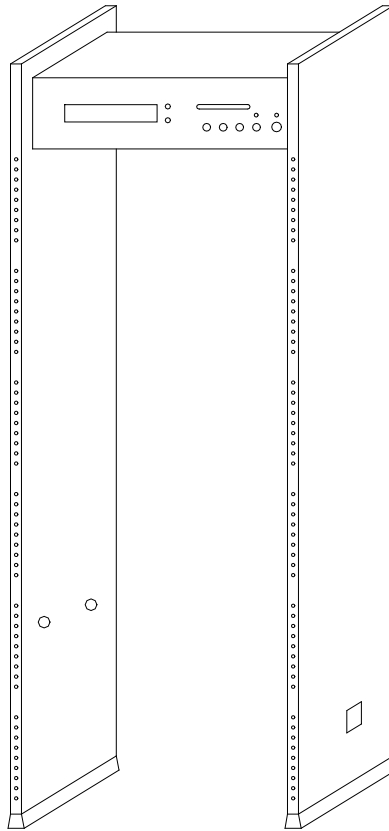
Меры предосторожности	1
Описание товара	2
Помехи.....	3
Производительность и функциональные возможности	4
Составные части	5
Установка	6
Установка	7
Передняя панель.....	8
Зоны.....	9
Панель дисплея	10
Порядок работы	11
Порядок работы	12
Порядок работы	13
Схема Порядок работы	14
Настройка обнаружения.....	15
Технические характеристики	16
Заводские настройки	17
Упаковочный лист	17
Послепродажного обслуживания	17
Гарантийный талон	18

Пожалуйста, внимательно прочитайте следующее перед операцией:

Следующие меры предосторожности намерены рассказать вам, как работает этот продукт правильно и безопасно. Пожалуйста, прочитайте эту часть тщательно и убедитесь, что вы понимаете их полностью, прежде чем прочитать другие части этого руководства.

1. Этот продукт доступен только в помещении, если вы хотите установить его на улице. Пожалуйста, соорудите навес или другое сооружение, дождь и солнце не должны попадать на устройство.
2. Убедитесь, что возле детектора нет больших металлических предметов или сильного магнитного поля в радиусе 2-х метров, чтобы предотвратить ложные срабатывания. Если дверь возле места установки выполнена из металла, убедитесь что между данным прибором и дверью расстояние не менее 1м.
3. Продолжайте установку детектора подальше от проводов электропитания и кабелей связи, насколько это возможно.
4. Детектор не должен быть установлен в помещении с высокой температурой и влажной среде.
5. Прибор не должен собираться или разбирается пользователем, только профессионалом.
6. Этот детектор входит в рабочий режим через 10 секунд самоконтроля при запуске.
7. Детектор должен быть установлен так, чтобы люди не касались его при проходе.
8. Каждый детектор устанавливается с гарантийным талоном, который будет поддерживаться в течение гарантийного срока бесплатно.

【 Описание товара 】



Проходной металлодетектор использует международную передовую цифровую технологию обнаружения, которая специально применяется для обнаружения скрытых металлов и сплавов, переносимых людьми. Этот детектор имеет высокую безопасность, удобную применимость, высокая чувствительность, широкий диапазон обнаружения, который может быть использован в течение 24 часов, за счет своей эффективности и технических параметров достиг верхнего рейтингового уровня в мире. Чувствительность детектора регулируется, возможно обнаружить и найти вещи, такие как маленькие скрепки. Пользователь может настроить обнаружение этого детектора в зависимости от размера и веса металла, можно исключения срабатывание сигнализации на монеты, ключи, украшения, пряжки и т.д. В некоторых местах, где необходимо особое внимание к потере дорогих металлических изделий, таких как фабрики, шахты и обратно элитном доме и других местах, где должны быть свободны от опасных предметов металлов, таких как аэропорт, таможня, тюрьма, выставочных залов, этот детектор является оптимальным продуктом.

【Помехи】

Помехи, которые могут нарушить работу этого детектора:

Механическое вмешательство

Открывающаяся дверь: расстояние между створкой двери и детектора должна быть не менее 1000 мм. Убедитесь, что дверь открывается наружу. В случае двухстворчатых дверей, этот детектор должен быть установлен на одной из створок, и мы советуем вам заблокировать другую. Для металлических дверей, мы советуем вам разрезать в углу раму металлической дверь, чтобы убрать ее металлическую петлю. После установки детектора, откройте двери и закройте, чтобы проверить эффективность установки.

Электронные помехи

Есть много объектов, которые могут создавать помехи для электронного детектора, таких как лифт, двигатель, телевизор, монитор компьютера телефонные провода и мобильный телефон. Храните эти объекты подальше от этого детектора.

Движущийся объект

Если детектор установлен слишком близко от дороги, по пути и от крупных транспортных средств, то это влияет на его нормальный режим работы. Таким образом, мы советуем вам устанавливать этот детектор подальше от дороги, насколько это возможно.

Parallel-in application requirement

While in parallel-in application, the min. distance between the tow detectors should be over 700 mm to avoid the interference from each other.

Требования к параллельности детекторов

Детекторы должны быть максимально параллельны. Расстояние между детекторами должна быть более 700 мм, чтобы избежать вмешательства со стороны друг друга.

【Производительность и возможности】

☆Отображение тревожной ситуации:

Встроенный ЖК дисплей может точно отобразить информацию о проносе запрещенных скрытых предметов на теле человека, высота и тревожная зоны непосредственно отображается светом в левой и правой стойке.

☆Шесть зон обнаружения:

Шесть перекрывающихся зон обнаружения. Эти зоны определяют место расположения изделия и точно сообщать его позицию.

☆Звуковая и визуальная сигнализация:

Сигнализация регулируется с тремя вариантами звукового сигнала: высокий, низкий и немой.

☆Зона с регулируемой чувствительностью:

В максимальной чувствительности, он может обнаружить металл в размере скрепки. Чувствительности для каждой зоны может самостоятельно регулировать в диапазоне 0-99. Следует предварительно установить вес, объем и место для металлических изделий, с тем чтобы предотвратить ошибки сигнализации для монеты, ключи, ювелирные изделия и пряжки и т.д.

☆Сильное сопротивление помехам:

Применяя цифровые, аналоговые и другие технологии балансировки, он может эффективно предотвращать ошибки сигнализации и ее отказ.

☆Защита паролем:

Он может быть использован только уполномоченный персонал с высокой безопасностью.

☆Подсчет функции:

Встроен интеллектуальный счетчик количества прошедших людей и количества тревог.

☆Безвредный для организма:

Этот детектор безвреден для кардиостимулятора, беременные женщины, мягкий магнитный дисков, лент, и т.д.

☆Электрическая безопасность:

Блок питания для детектора находится в верхней части корпуса, которым можно управлять с помощью панели управления.

☆Водонепроницаемый корпус:

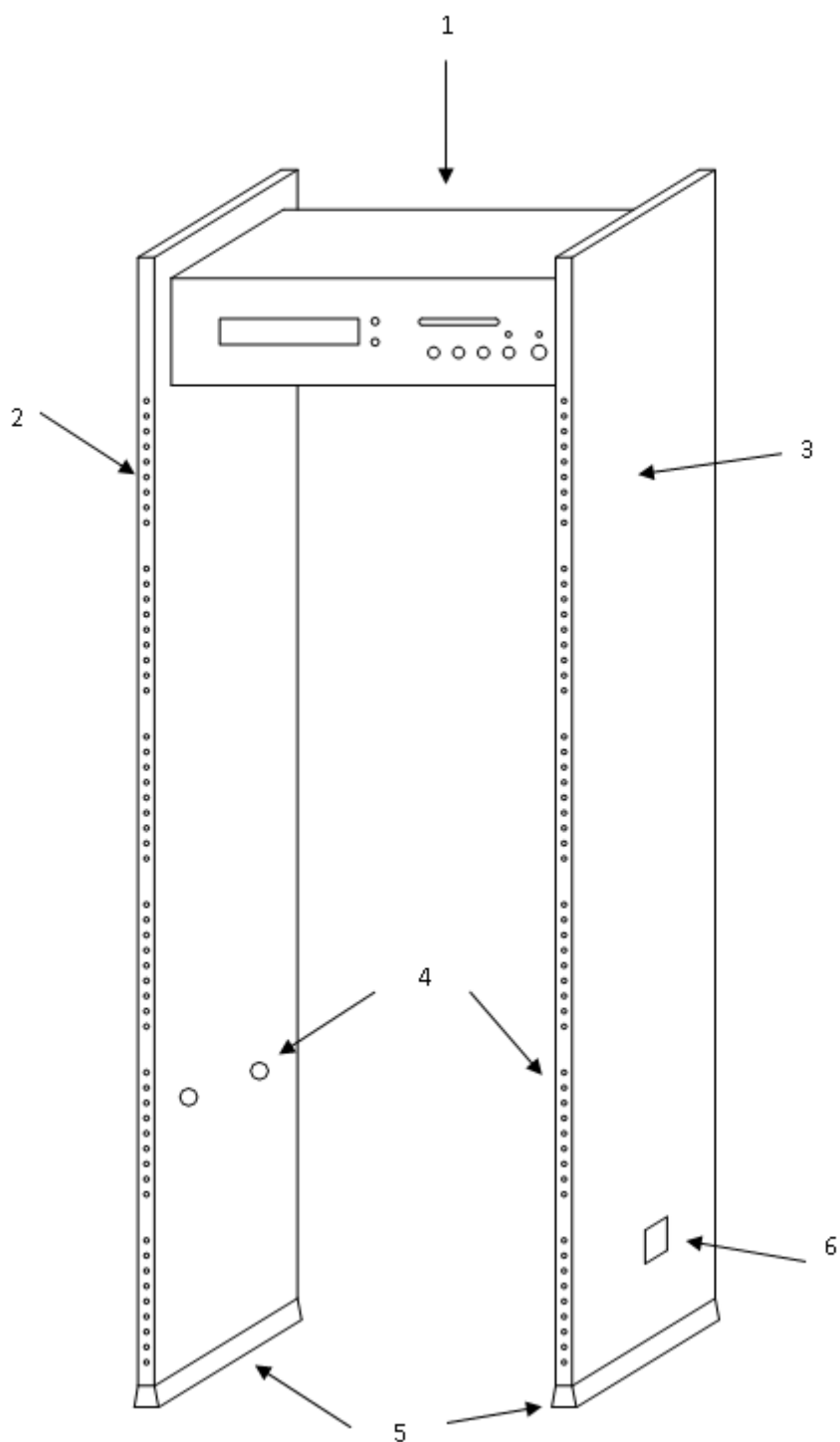
Корпус детекторов водонепроницаем.

☆Удобная установка

Необходимо только 20 минут, чтобы установить или демонтировать детектор.

4

【Составные части】



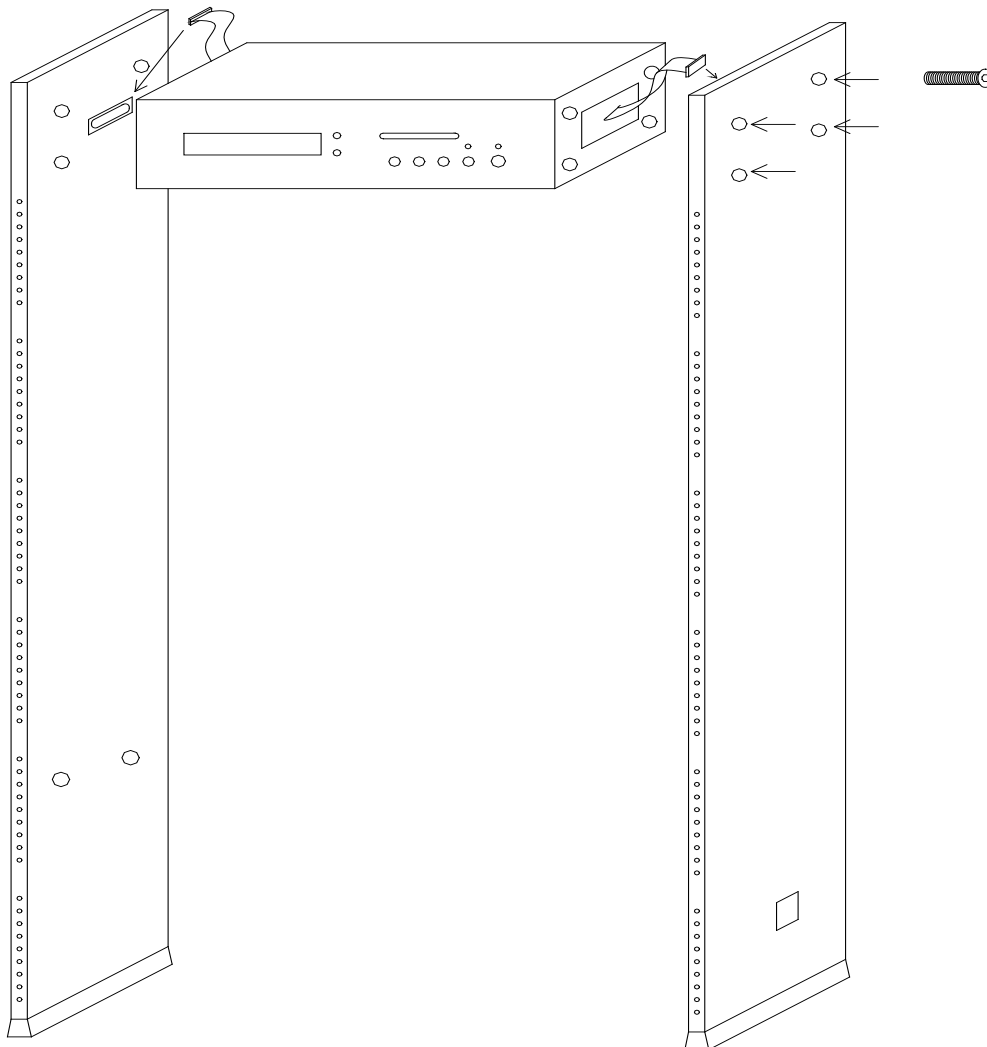
1. Базовый блок 2. Сигнальный индикатор 3. Детектор 4. Инфракрасный датчик

5. Водонепроницаемый корпус 6. Питание устройства

【Установка】

Пожалуйста, прочитайте меры предосторожности перед установкой металлодетектора, для того чтобы обеспечить нормальную работу продукта и избежать внешних помех.

1. Возьмите базовый блок из упаковки и поместите его на пенополистирол, как на рисунке .



2. Вывернуть 8 винтов на верхней крышке базового блока устройства.

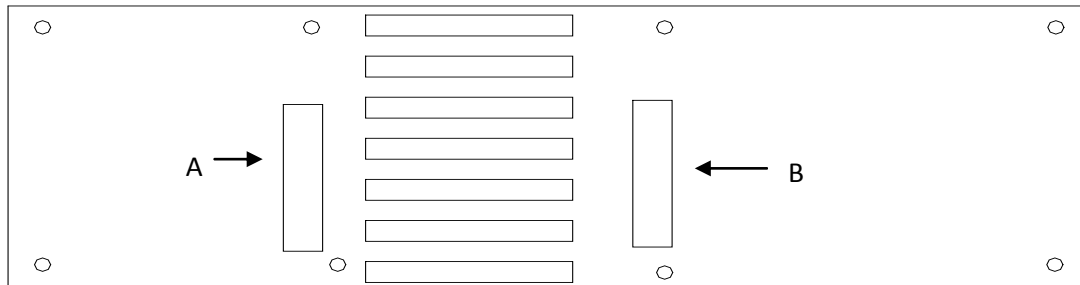
3. Подключите левую стойку к базовому блоку с помощью разъема и закрепите болтами.

4. Подключите правую стойку к базовому блоку с помощью разъема и закрепите болтами.

6

【Установка】

5. Левая стойка подключается к левому разъему, а правая к правому.

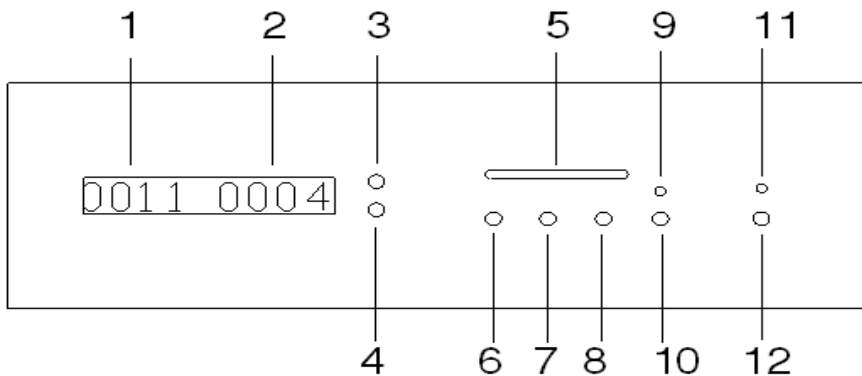


6. С помощью трех человек поставьте металлодетектор вертикальное положение.

7. Подключите силовой кабель питания металлодетектора к сети 220В и нажмите кнопку включения.

8. Закрепите винтами устройство к основанию.

【Передняя панель】



1. Главный счетчик: подсчет лиц прошедших через детектор
2. Тревожное событие: подсчет тревожных событий
3. Индикатор дежурного режима : все в норме (зеленый).
4. Сигнальный индикатор: индикация тревоги (красный).
5. Интенсивность индикация: индикация интенсивности сигнала
6. Кнопка DEBUG: кнопка для изменения параметров значений во время программирования детектора.
7. Кнопка SELE: кнопка входа в программирование и для перемещения по опциям меню.
8. Кнопка Enter: кнопка подтверждения
9. Индикатор громкости: красный- высокая громкость, зеленый- низкая громкость, не светит- выключена.
10. Кнопка VOL: кнопка регулировки громкости.
11. Индикатор питания: во включенном состоянии для детектора (зеленый) или выключен (желтый).
12. ON / OFF / RESET: кнопка работает в двух режимах: 1. Нажмите и удерживайте в течение 1 секунды, чтобы включить или выключить, 2. нажмите кнопку более 3 секунд для сброса и очистки тревог, количества прошедших лиц.

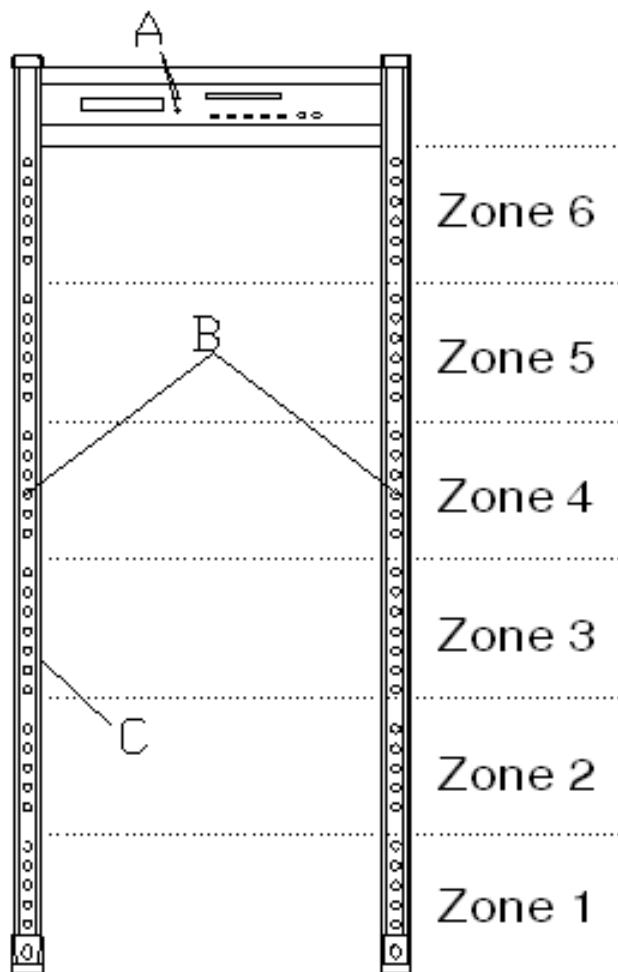
【Зоны】

А. Индикатор дежурного режима светится: это означает, что детектор вошел в рабочее состояние для ожидания обнаружения. В режиме ожидания индикаторы на правой и на левой стойках светятся зеленым.

В. тревожные зоны на дисплее: есть 6 зон распределенных равномерно по высоте металлодетектора, их состояние отображается на тревожном табло, зона 6, 5, 4, 3, 2, 1 от верхней до нижней. Индикаторы зоны загораются красным светом при тревоге.

С. Инфракрасный датчик

После подключения питания, детектор начинает работать. ИК-датчик эффективно предотвращать ошибочные тревоги, если ИК датчик не сработал, то детектор не среагирует на наличие внешних воздействий. После тревожного прохода человеком через детектор рекомендуем использовать ручной металлоискатель для более точного обнаружения местоположения металлических предметов. Также рекомендуем использовать систему видеонаблюдения для регистрации тревожного прохода и досмотра человека.



【Дисплей】

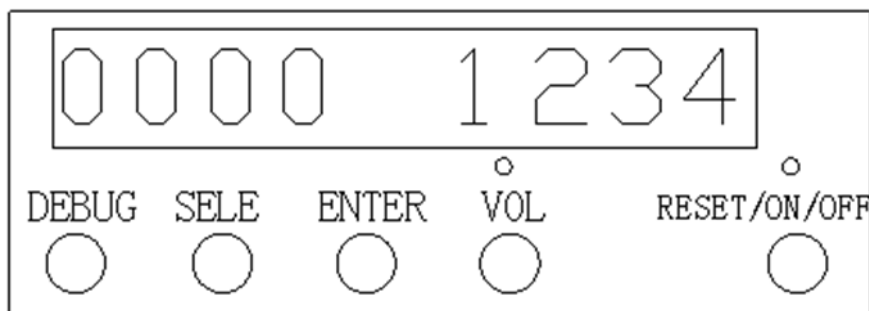
Описание:

1. "1234" - заводской пароль, который может быть изменен для предотвращения незаконной операции без прав администратора. Для изменения пароля, пожалуйста, обратитесь к разделу "Порядок работы".
2. Индикация "C0000" – означает правильный ввод пароля и "E000" неправильный.
3. 1-xx - показывает чувствительность для зоны 1, например, 1-85 означает, что чувствительность для зоны 1, 85. Таким же образом, в зоне 2-6 означает, что чувствительность этой зоны 2-6. Чувствительность зоны будет увеличиваться с ростом числа. Пожалуйста, обратитесь к меню «Операционные процедуры» для изменения чувствительности.

【Порядок работы】

Нажмите и удерживайте кнопку включения / выключения в течение 1 секунды в условиях безопасного подключения питания к электросети, детектор войдет в рабочее состояние (то же для выключения). Операция программирования заключается в следующем:

1. Нажмите SELE, и введите заводской пароль 1234 .

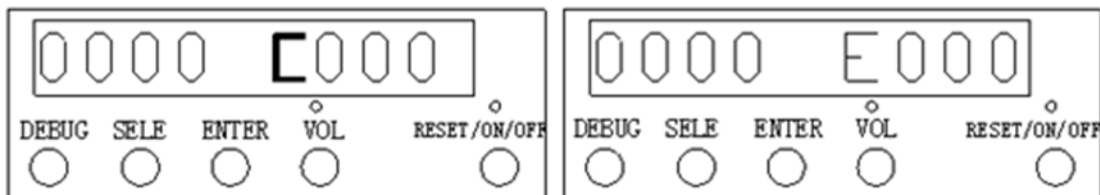


2. Нажмите клавишу ENTER, будет два возможных состояния:

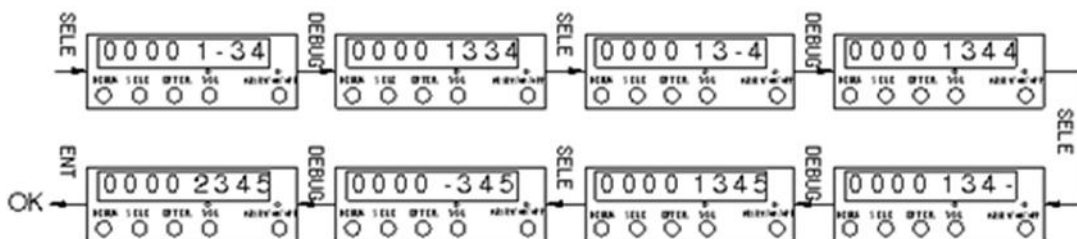
A. "C000" для правильного пароля

B: "E000" для неправильного

A. B. Правильно/ Неправильно

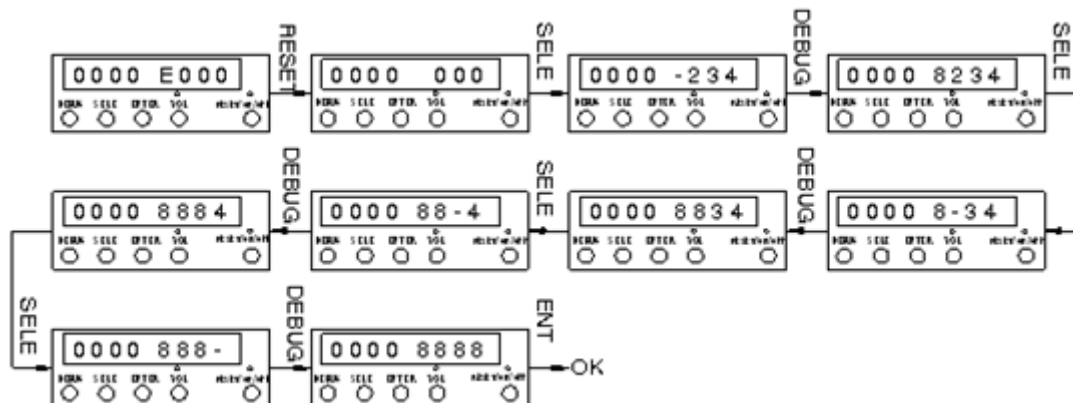


3. Если пароль правильный, вы можете установить новый пароль (нажмите PROG для смены пароля, пример: смена пароля на новый пароль 1345)), операция заключается в следующем:

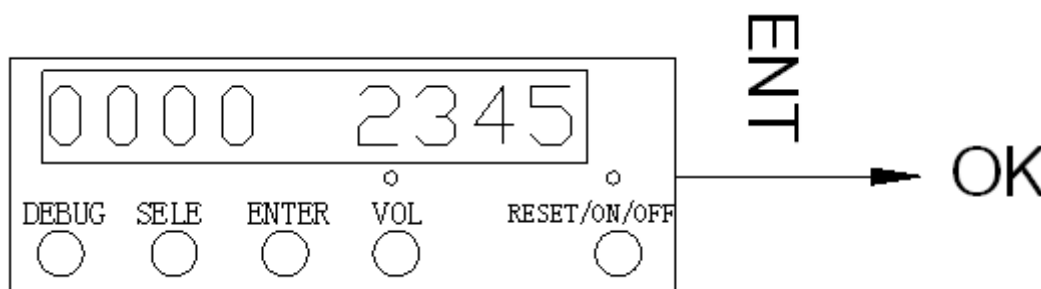


【Порядок работы】

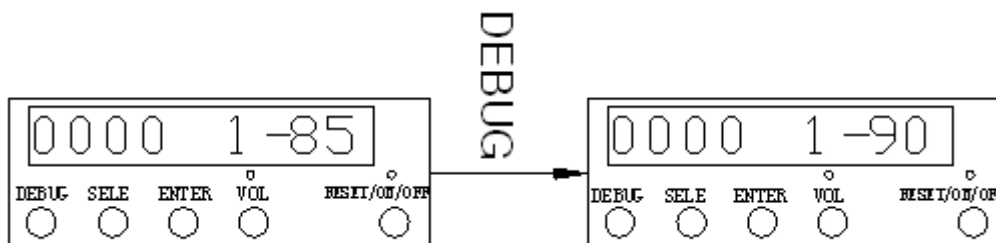
4. Если неверный пароль, Вы можете повторно ввести правильный пароль через "Reset". Вы можете ввести универсальный пароль "8888", если вы забыли старый пароль, и заново установить новый. Метод заключается в следующем:



Если новый пароль "2345", пожалуйста, вход 2, 3, 4, и 5 "SELE" и "PROG". Когда отображается "2345" на панели, нажмите клавишу ВВОД

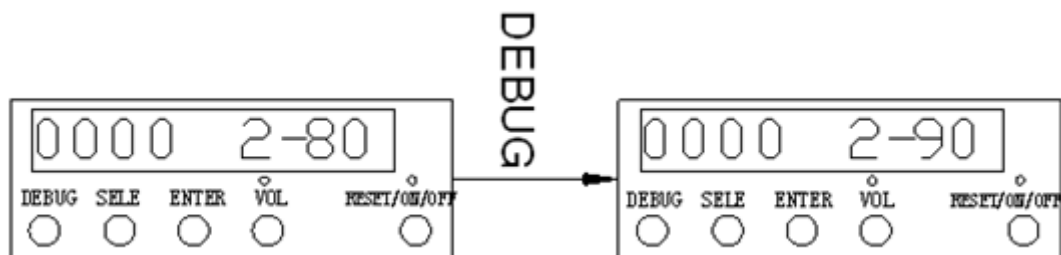


5. После того, как изменили пароль и подтвердили его, нажмите клавишу ВВОД, чтобы войти в настройки чувствительности для каждой зоны. Например, чувствительность для зоны 1, 85, он может быть изменен кнопкой SELE . Например, он может быть изменен до 90.

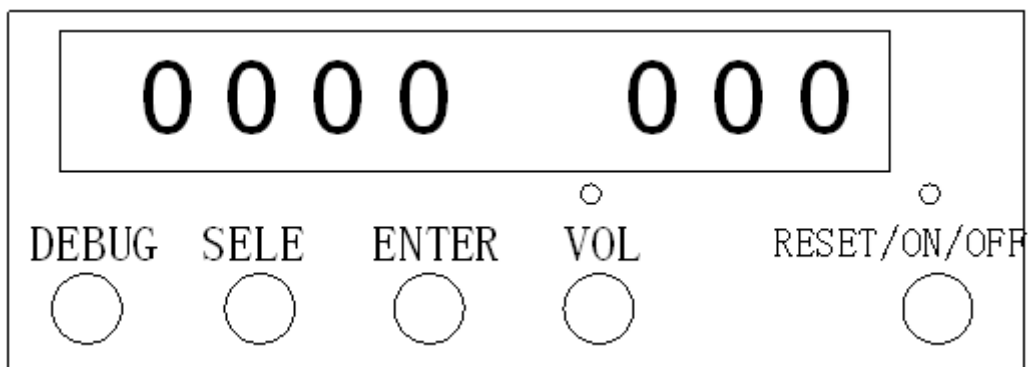


【Порядок работы】

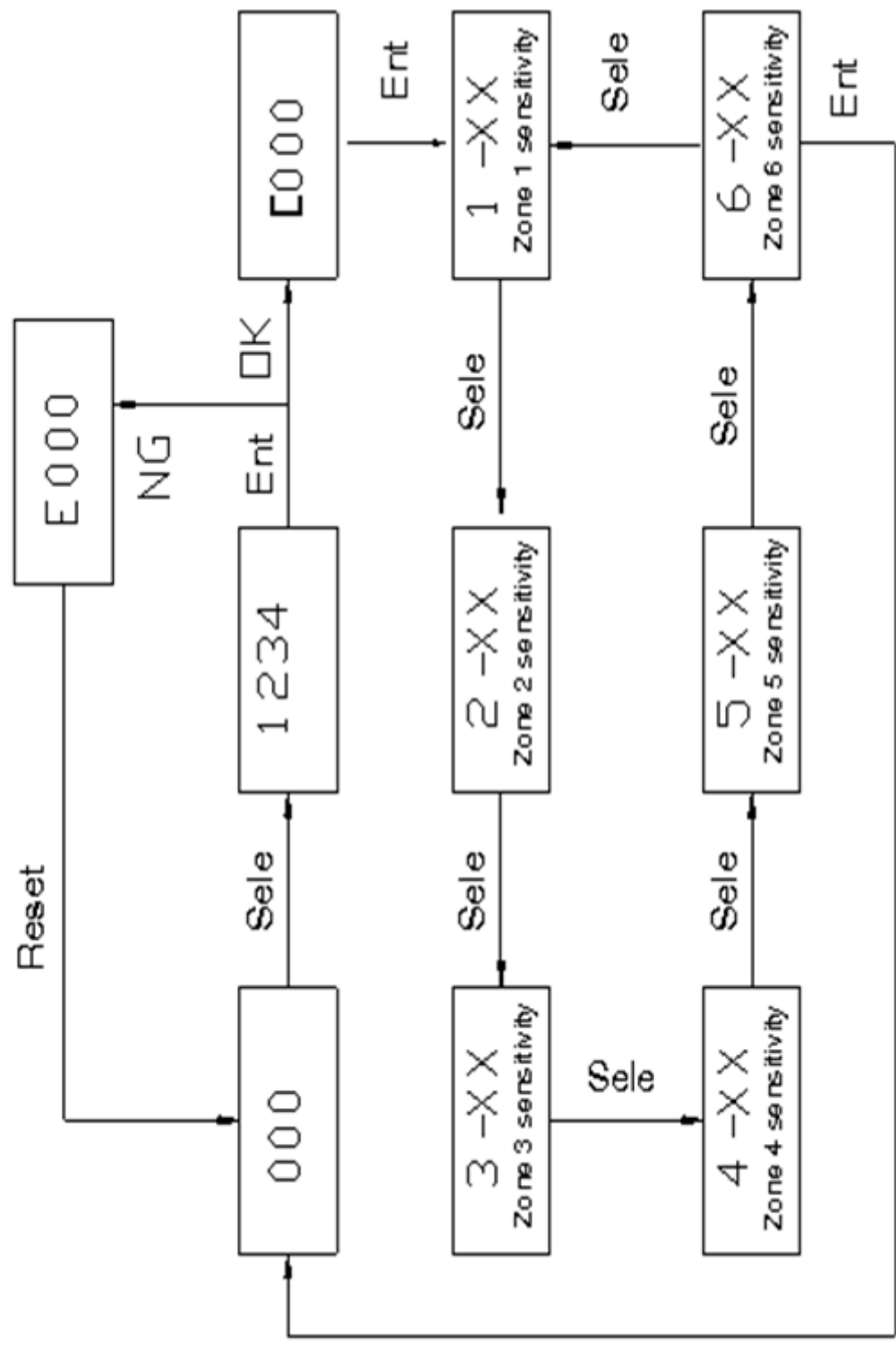
6. Нажмите SELE, чтобы войти в настройки чувствительности для следующей зоны. Например, чувствительность для зоны 2 на 80, если он нуждается в изменениях, но также нажимаем кнопку SELE, как указано выше, и так для всех зон.



7. После настройки чувствительности зоны от 1 до 6, нажмите клавишу ВВОД, чтобы вернуться к дежурному режиму.



[Diagram for operating procedure]



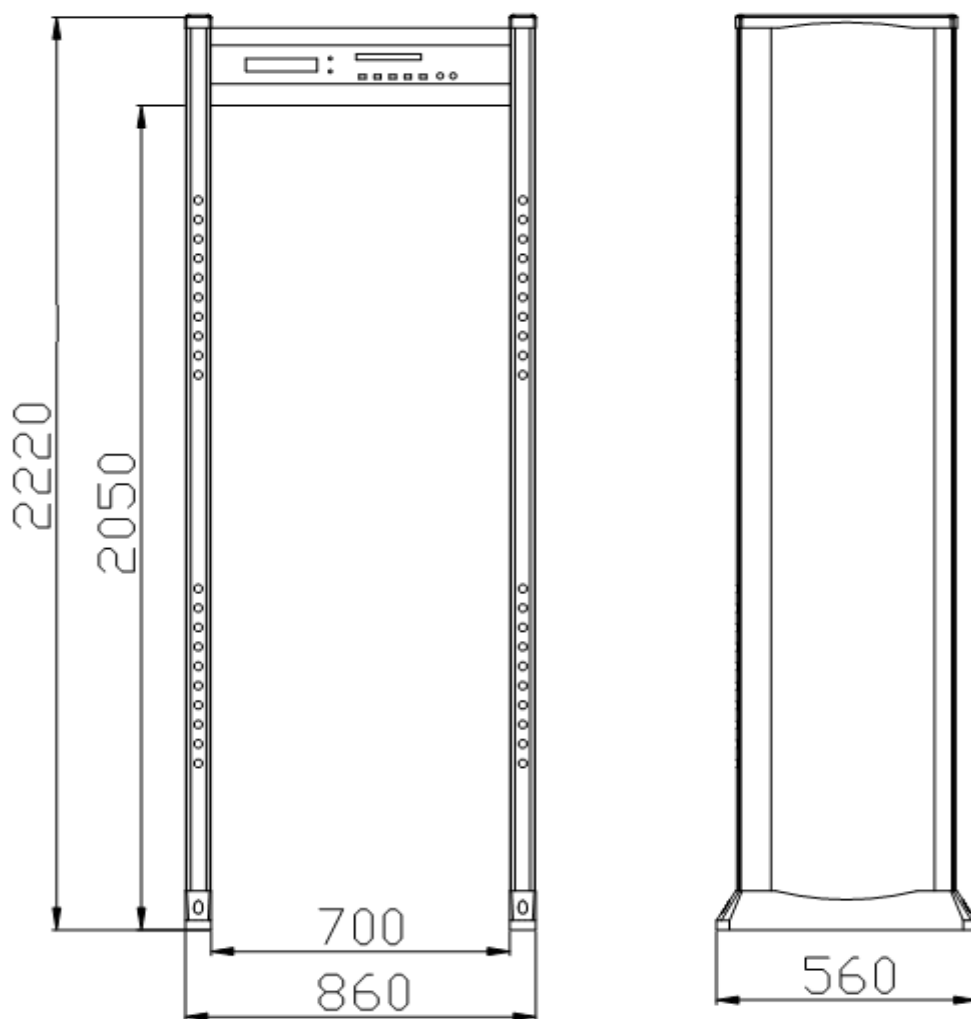
【 Настройка обнаружения 】

При обнаружении металлических предметов на людях, проходящих через детектор, не желательно обнаруживать небольшие металлические изделия, такие как кольца и ключи, небольшие металлические изделия, в этом случае следует сделать следующие настройки:

- 1.) Выберите небольшой предмет в качестве образца, который является нежелательным для обнаружения, такой как вязка ключей;
- 2) Поднимите чувствительность и попробуйте пройти через этот детектор, и он будет в тревоге;
- 3). Уменьшите чувствительность должным образом и пройдите через этот детектор снова, и если она по-прежнему в тревоге, уменьшайте чувствительность, пока не будет тревоги при проносе образца металла через этот детектор.

Пожалуйста, помните, что если чувствительность некоторых зон высока то должна быть уменьшена, всего лишь необходимо изменить соответствующие настройки зоны; После вышеназванных корректировки этого детектора не будет тревог, когда он обнаружит небольшой металлический предмет, но обнаружит более большие металлические изделия.

【Технические параметры】



Входное напряжение: AC ~100V ~ 240V/47HZ 63Гц

Вес : 65 кг

Мощность: <30W

Рабочая среда: 0°C~45°C

Сигнализация: визуальный и звуковой сигнал

Регулировка чувствительности: 0 ~ 99 уровней регулировки чувствительности

Высота прохода: 2055mm

Габаритные размеры: 2225mm (высота) 860mm (ширина) 560mm (глубина)

Гарантийный срок: один год

【Заводские данные】

Product name	
Product type	
Product number	
Sensitivity of Zone 1~6	99

【Упаковочный лист】

Спасибо за покупку металлодетектора. Пожалуйста, проверьте и убедитесь, что следующие компоненты, содержащиеся в упаковке. Если есть недостача или повреждения, пожалуйста, свяжитесь с местным дилером. Стойка детектора левая и правая, верхний блок управления, шнур питания, 8 винтов, , гарантийный талон, инструкция по эксплуатации.

【Послепродажное обслуживание】

Этот продукт имеет гарантию для замены в течение 14 дней, гарантийное обеспечение на один год и пожизненное обслуживание.

А. Гарантия замены в течение 14 дней: если есть проблема качества этого детектора после покупки он может быть заменен.

Б. Гарантия на обслуживание в течение одного года: это детектор может поддерживаться этой компанией бесплатно в течение одного года на гарантийном талоне.

С. Гарантия на пожизненное обслуживание: наша компания создала много сервисных точек во многих городах, чтобы предложить долгосрочное обслуживание.

Детектор не будет обслуживаться по гарантии в следующих случаях:

Утери гарантийного талона;

- При наличии исправлений в гарантийном талоне, нарушений или следов переклеивания гарантийных наклеек, несоответствие серийных номеров товара номерам, указанным в гарантийном талоне;

- Нарушения правил эксплуатации изделия, а именно:

а) наличия механических повреждений (внешних и внутренних);

- б) неисправностей, вызванных попаданием внутрь посторонних предметов, насекомых, жидкостей;
- в) наличия химических, электрохимических, электростатических, экстремальных термических повреждений, в том числе термических повреждений стикеров на устройствах;
- г) наличия повреждений, вызванных несоответствием государственным стандартам питающих сетей;
- д) наличия повреждений, вызванных установкой компонентов, несоответствующих техническим требованиям производителя;
- е) некорректной работы с программно-аппаратной частью изделия (перешивка Flash-Bios и т.п.)

Не принимается к гарантийному обслуживанию оборудование, имеющее следы ремонта или вскрытия и не имеющее отметки о проведенном ремонте в гарантийном талоне.

1. Пожалуйста, не теряйте этот талон, и показать его при ремонте и обслуживании.
2. Этот талон будет недействительным, если на ней нет подписи или печати продавца.
4. Этот талон не будет выдаваться еще раз, если его потерять.

Тип продукта	
Номер изделия	
Данные	
Пользователь	
Почтовый индекс	
Адрес	
Номер пользователя	
Факс	

Дата обслуживания	Запись по обслуживанию	Мастер